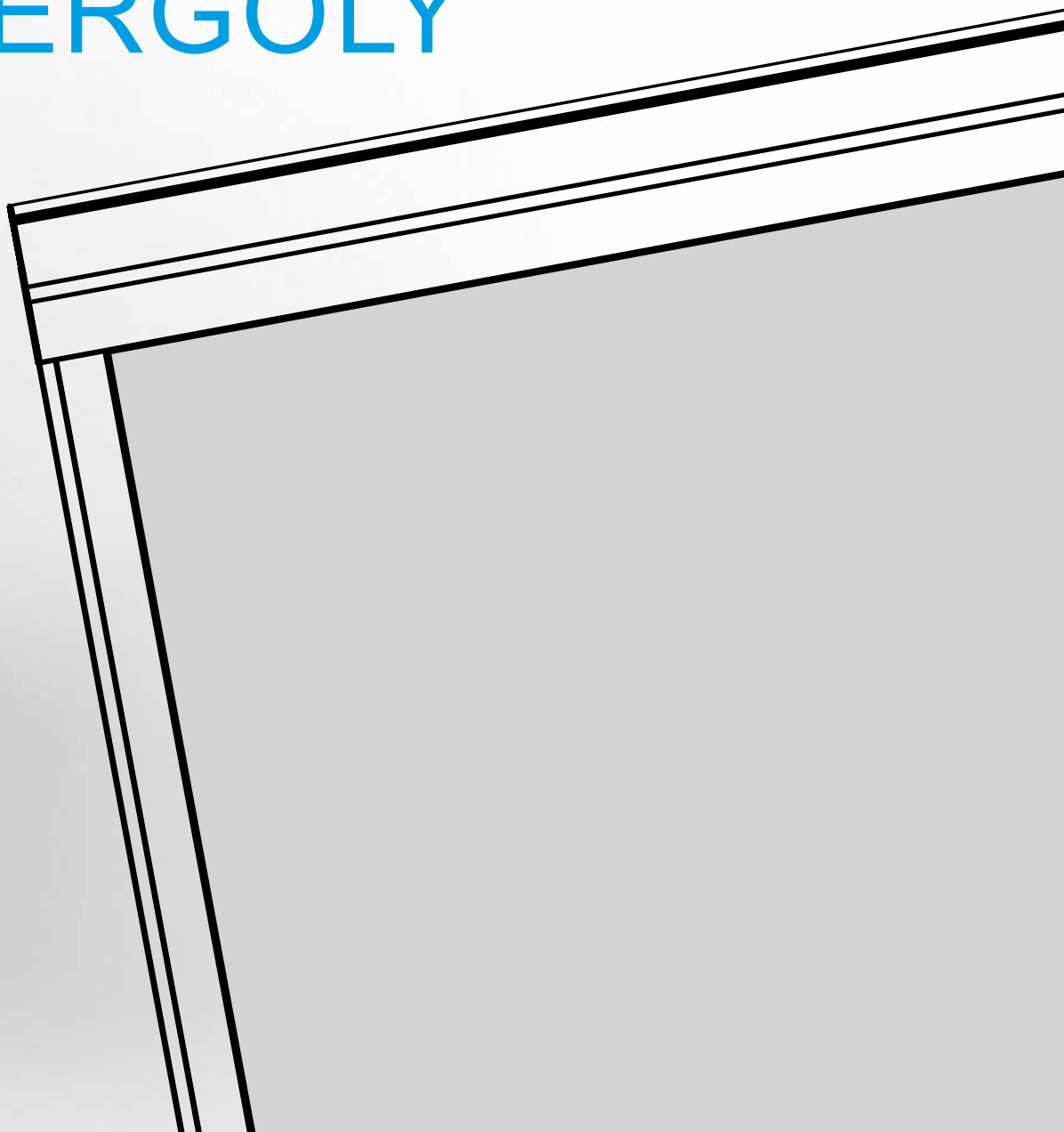


The logo for ISOTRA, featuring the word "ISOTRA" in white uppercase letters on a red rectangular background. The letter "O" is replaced by a stylized globe icon with horizontal lines.

STÍNĚNÍ PRO ZIMNÍ ZAHRADY A PERGOLY



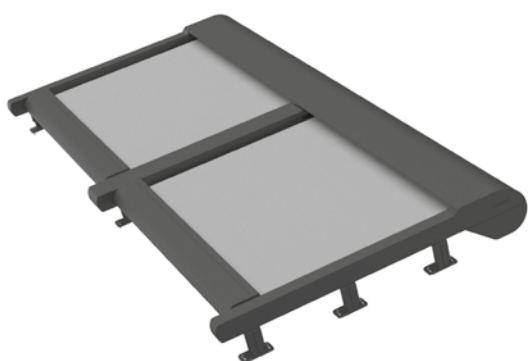
Obsah – Stínění pro zimní zahrady a pergoly

VERANDA HRV52	3
Základní specifikace produktu	4-12
Vyměření a montáž	13
VERANDA HRV08-ZIP	33
Základní specifikace produktu	34-43
Vyměření a montáž	44
VERANDA HRV80-ZIP	55
Základní specifikace produktu	56-66
Vyměření a montáž	67
VERANDA HRV80-ZIP-2P	82
Základní specifikace produktu	83-92
Vyměření a montáž	93

ISOTRA *Quality*

Značka symbolizující mnohaletou tradici, nevyčísitelné investice do vlastního vývoje, používání kvalitních materiálů, technologickou vyspělost, spolehlivou práci stovek zaměstnanců a mnoho dalších parametrů, které tvoří jeden celek - finální výrobek společnosti ISOTRA.

Veranda HRV52

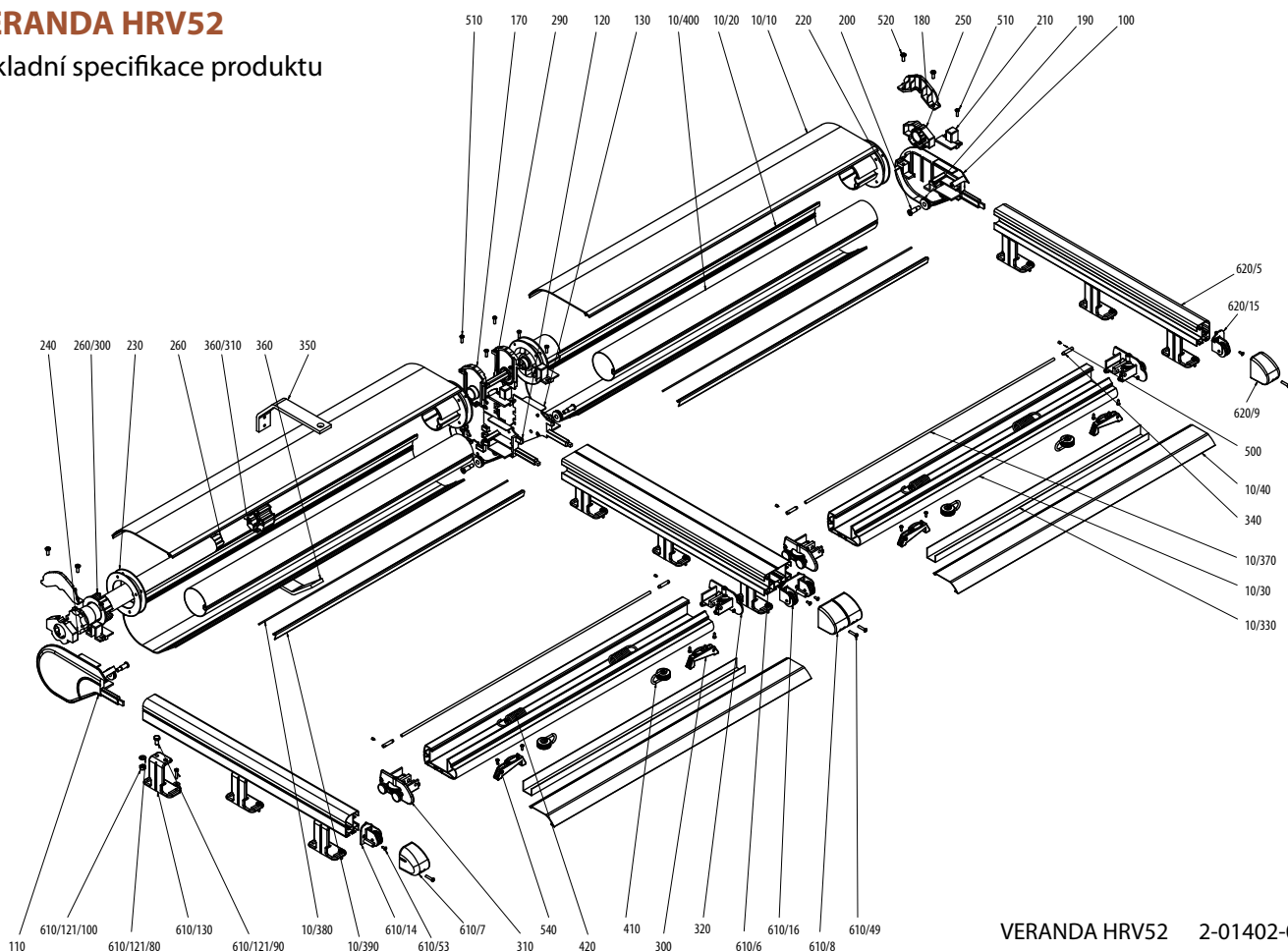


- ▲ Zastínění velké plochy zimní zahrady
- ▲ Termoregulační i ochranný efekt
- ▲ Možnost spřažení až 4 kusů rolet (nemají společný box)
- ▲ Box z extrudovaných hliníkových profilů

ISOTRA *Quality*

VERANDA HRV52

Základní specifikace produktu



Ovládání

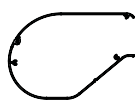
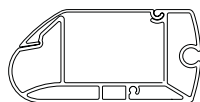
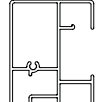
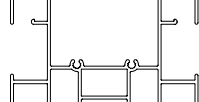
Slouží pro vytahování a stahování rolety. Pro všechny velikosti boxu je k dispozici pouze motorické ovládání.

Motor – tubulární motor 230 V (50 Hz) s automatickou post-regulací (tzn. že motor zpomalí cca 10 cm předtím, než se spodní lišta dorazí k boxu, a tím nedojde k silnému nárazu). Standardně se dodává přívodní kabel dlouhý 3 m (lze dodat i délka 5 nebo 10 m), jednopólový spínač upevněný na povrchu a zástrčka.

Látky

Látky jsou svařovány ve vertikálních řadách šíře cca 885mm. Boční pásy jsou maximální šíře 500mm, boční lemy jsou konstantní šíře 40mm.

Specifikace

	Horní profil	Dolní profil	Boční vedení		Montáž
			Vodící lišta		
Rozměr (mm)	145 x 215	56x115	61x46	61 x 94	nad zimní zahradu
Materiál	Al	Al	Al	Al	
					
Barva	RAL 9010, RAL 9006, RAL 9007, RAL 8014, RAL 7016, RAL 7016S, DECORAL pouze do max. šířky 4000 mm				

Standardní rozměry

Provedení	Šířka (mm)		Výška (mm)	Garantovaná plocha (m ²)
	min	max	max	max
motor	1500	5500	6000	25 m

Hmotnost

přibližná = šířka x 18 kg na metr šířky

VERANDA HRV52 (2-01402)

pozice	název položky	obchodní název – zkratka 2	objednávací číslo – zkratka 1
10	Profily dělené – VERANDA		viz Profily dělené - VERANDA HRV52
19	Látka dělená pro SCREEN		viz vzorník látek screen – Soltis 92
20-25, 30-35	Látka dělená – pro VERANDY		viz vzorník látek markýzy
100	Bočnice - PRAVÁ	VRH 007/1	6-018120-0000
110	Bočnice - LEVÁ	VRH 005/1	6-018119-0000
120	Bočnice - středová LEVÁ	VRH 008	6-014590-0000
130	Bočnice - středová PRAVÁ	VRH 009	6-014591-0000
170	Ložisko - STŘEDOVÉ	VRH 051	6-014595-0000
180	Kryt ložiska bočního rámu - ČERNÝ	VRH 042	6-014596-9004
190	Reverzační kolo pro bočnici - 28x8mm	VRH 094	6-014597-0000
200	Čep reverzační kola - 10x34mm	VRH 014	6-014598-0000
210	Vstupní část pro bočnici - ČERNÁ	VRH 137	6-014599-9004
220	Krytka válce pr. 78 mm	VRH 045	6-014600-0000
230	Krytka válce pro motor pr. 78 mm	VRH 047	6-014603-0000
240	Adaptér		
250	Ložisko	VRH 052	6-014605-0000
260	Motory (SOMFY) Verandy		
290	Spojovací hřídel pozinkovaná	VRH 098	6-014606-0000
300	Svorkovnice pro HI - TEC šňůra kompletní	VRH 099	6-014607-0000
310	Koncovka profilu dolního - LEVÁ ČERNÁ	VRH 033	6-014608-9004
320	Koncovka profilu dolního - PRAVÁ ČERNÁ	VRH 034	6-014609-9004
340	Torpedo pro tkaniny - pr.7 x 35 mm	MRH 144	6-014481-0000
350	Držák BOX horní část	VRH 015	6-014611-0000
360	Držák BOX spodní část	VRH 016	6-014760-0000
410	Kolečko s vidlicí pro šňůrové vedení HRV		6-019123-0000
420	Pružina 850 mm dvojitá spirála	VRH 092	6-014620-0000
500	Šroub M5x8 DIN 914, (červík imbus)		
510	Šroub M5x16 NEREZOVÝ A2, DIN 7985, půlk.hl.kříž	VRH 106	6-014637-0000
520	Šroub M6x16 NEREZOVÝ A2, DIN 7985, půlk.hl.kříž	VRH 110	6-014638-0000
540	Vrut 4,2x13 DIN 7981 CH, A2 s půlkul. hl.křížový	VRH 132	6-014640-0000
570	Vrut 4,8x16 DIN 7982, A2 zápust.hl.kříž	VRH 135	6-014875-0000
590	Nýt trhací Al 4x8 DIN 7337 A, bezbarvý	SC 132 0000	6-003136-0000
591-594	Nýt trhací Al 4x8	VRH 060-063	6-014932-XXXX
610	Vedení – lišta – LEVÉ		viz Vedení – lišta HRV52 - levé/pravé
620	Vedení – lišta – PRAVÉ		viz Vedení – lišta HRV52 - levé/pravé

Profily dělené - VERANDA HRV52 (3-03076-PU11)

pozice	název položky	obchodní název – zkratka 2	objednávací číslo – zkratka 1
10/10	Profil BOX - krycí	VRH 069	6-014580-0000
10/20	Profil BOX - spodní	VRH 071	6-014579-0000
10/30	Profil dolní	VRH 073	6-014581-0000
10/40	Profil dolní krycí	VRH 075	6-014582-0000
10/330	Profil PVC L=2m	VRH 084	6-014610-0000
10/370	plastový 6,0mm PVC	ZP0097/0006	6-016911-0006
10/380	Trubička PVC pr. 3mm	VRH 113	6-014613-0000
10/390	Klip válce navíjecího - PVC - 6,0m	MRH 127	6-014566-0000
10/400	Válec navíjecí Al pr. 78mm - 7m	VRH 123	6-014615-0000

Vedení - lišta HRV52 - levé/pravé (2-01404-PU11L/P)

pozice	název položky	obchodní název – zkratka 2	objednávací číslo – zkratka 1
610/6	Profil vodící lišty - dvojitý	VRH 087/1	6-018122-0000
610/7	Koncovka vodící lišty - levá	VRH 036/1	6-018123-0000
610/8	Koncovka vodící lišty - středová	VRH 040/1	6-018125-0000
610/14	Kladka levá	VRH 026	6-014592-0000
610/16	Kladka středová	VRH 028	6-014594-0000
610/49	Šroub M5x25 DIN 966, A2 se zápust.hlavou	VRH 107	6-014635-0000
610/53	Vrut 4,2x13 DIN 7982, A2 zápust.hl.kříž	VRH 133	6-014639-0000
610/121/80	Podložka M8, DIN 125 A2	VRH 065	6-014632-0000
610/121/90	Šroub se 6hr. hlavou M8x16, DIN 933, A2	VRH 112	6-014641-0000
610/121/100	Matice M8 DIN 934, A2	VRH 058	6-014642-0000
610/130	Držák standardní	VRH 019	6-014630-0000
620/5	Profil vodící lišty	VRH 090/1	6-018121-0000
620/9	Koncovka vodící lišty - pravá	VRH 038/1	6-018124-0000
620/15	Kladka pravá	VRH 027	6-014593-0000

VERANDA HRV52

Technická specifikace

Profil BOX

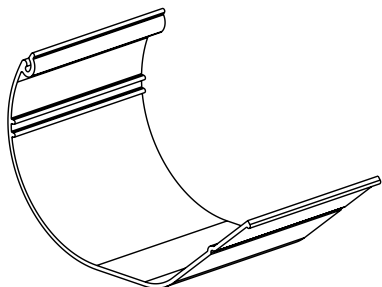
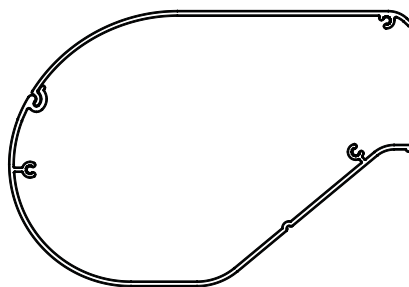
Materiál: lisovaný díl z potaženého hliníkového plechu tloušťky 1,2 mm, který je opatřen ochrannou krycí vrstvou z fólie.

Rozměry: 145 mm x 215 mm

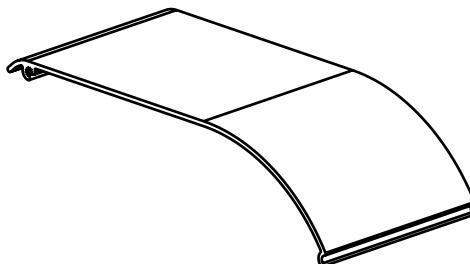
Sestává ze dvou částí:

- demontovatelný zkosený horní profil nebo kryt,
- pevný spodní profil.

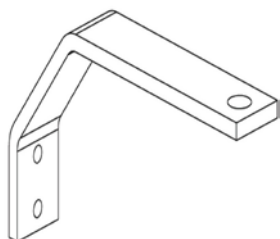
Uprostřed každé části je upevněna vyztužovací konzola



Profil BOX – krycí (6-014580-0000)



Profil BOX – spodní (6-014579-0000)



Držák BOX horní část - VZ520 (6-014611-0000)



Držák BOX spodní část - VZ520 (6-014760-0000)

Držák boxu je součástí sestavy výztužné konzoly boxu (VRH 224, 2-01562-0000), která se doporučuje použít od 4 m šířky boxu Verandy HRV52.

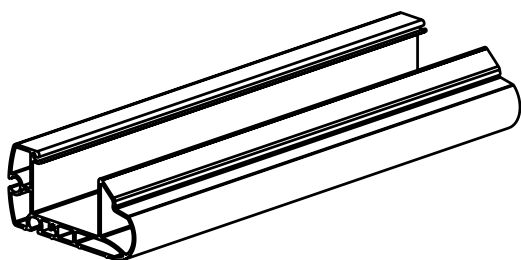
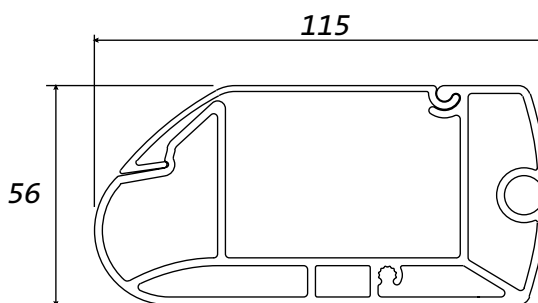
Profil dolní

Materiál: extrudovaný hliník, práškový nástřik

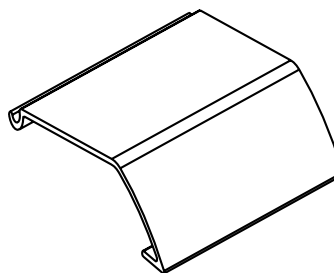
Funkce:

- Spodní profil: opatřen 1 drážkou,
- Uzavírací profil: nasazen na spodní profil,

Tento profil je zasazen do drážek v bočních lištách



Profil dolní (6-014581-0000)



Profil dolní krycí (6-014582)

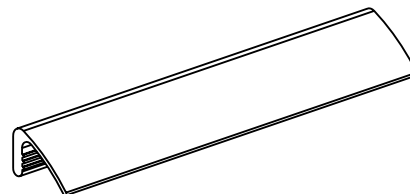
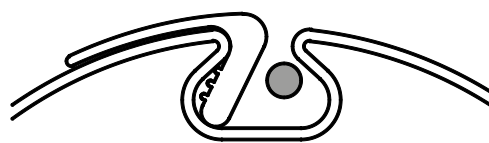
Klip válce navíjecího – PVC – 6,0 m (6-014566-0000)

Materiál: spony z extrudovaného PVC.

Funkce: upevnění látky na navíjecí buben bez použití šroubů, aby látku bylo možné vyjmout směrem dopředu, a ne ji vysouvat bokem.

Průměr PVC úchytky: 3 mm

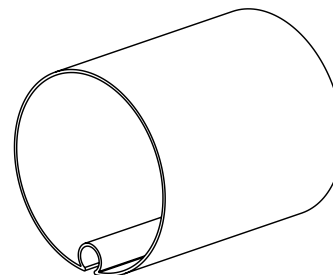
Výhoda: rychlá a snadná výměna látky.

**Válec navíjecí Al pr. 85 mm – 7 m (6-014614-0000)**

Materiál: svařovaná trubka z ocelového pozinkovaného plechu s drážkou pro upevnění látky.

Funkce: odvíjení a navíjení látky.

Průměr: Ø 85 × 1,2 mm

**Podpůrný válec (2-01431-0000)**

Materiál: trubka z extrudovaného hliníku Ø 50 mm x 2 mm tloušťka stěny, práškový nástřík

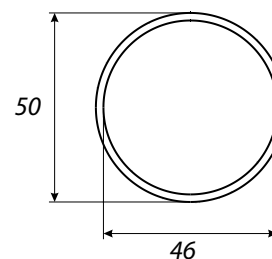
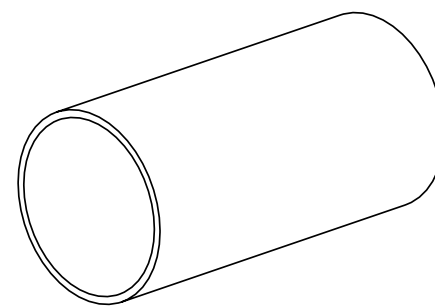
Funkce: Podpora látky při velkém vysunutí

- Vysunutí 5001 mm a více:

Je ve standardní výbavě a instaluje se uprostřed vysunutí.

- Vysunutí max. 5000 mm:

Podpůrný válec je zvláštní příslušenství.



V \ Š	1500	1750	2000	2250	2500	2750	3000	3250	3500	3750	4000	4250	4500	4750	5000	5250	5500
1500																	
1750																	
2000																	
2250																	
2500																	
2750																	
3000																	
3250																	
3500																	
3750																	
4000																	
4250																	
4500																	
4750																	
5000																	
5250																	
5500																	
5750																	
6000																	

Doporučuje se dodatečný podpůrný válec

Dodatečný podpůrný válec je zahrnut v ceně

Vodící lišty

Materiál: extrudovaný hliník, práškový nástřik.

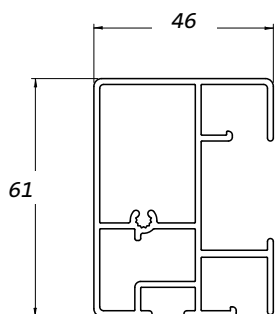
Dva typy:

- Koncové lišty: instalované na vnějších stranách s přední drážkou na jedné straně
- Středové lišty: instalované ve středu, s drážkou na obou stranách.

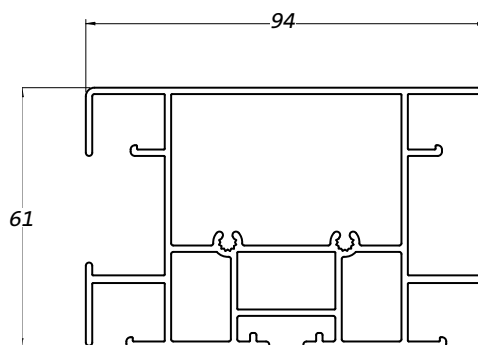
Profily obsahují dutinu, do níž zapadají nosné čepy bočních krytů.

Hliníkové výlisky barevně odpovídají rámu.

Vodící lišta koncová



Vodící lišta středová

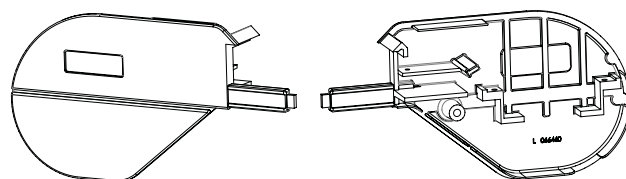


Bočnice

Materiál: hydraulicky litý hliník

Barva: RAL 9010, RAL 9006, RAL 9007, RAL 8014, RAL 7016, RAL 7016S, DECORAL pouze do max. šířky 4000 mm

Rozměry: 145 × 215 mm



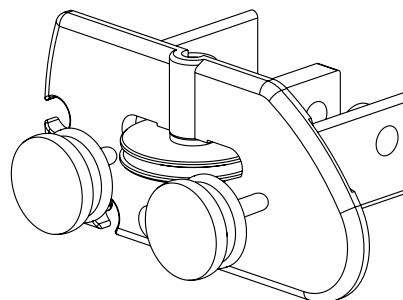
Koncovka dolního profilu (6-014608-9004, 6-014609-9004)

Materiál: lité PVC (Luran)

Barva: standardní barva je černá

Funkce:

- spojení přední lišty a bočních lišt, se dvěma kolečky,
- jsou upevněné na konci přední lišty.



Napínací systém

Materiál: kolečka, osky atd. jsou vyrobené z nekorodujících materiálů

Funkce: látka a přední lišta jsou udržovány pod stálým napětím pomocí pružiny, provazu a lanka Ø 2,5 mm.

Stálé napětí pružiny zajišťuje, že je látka napnutá v každé poloze, čímž mezi látkou a prosklením vzniká větrací prostor.

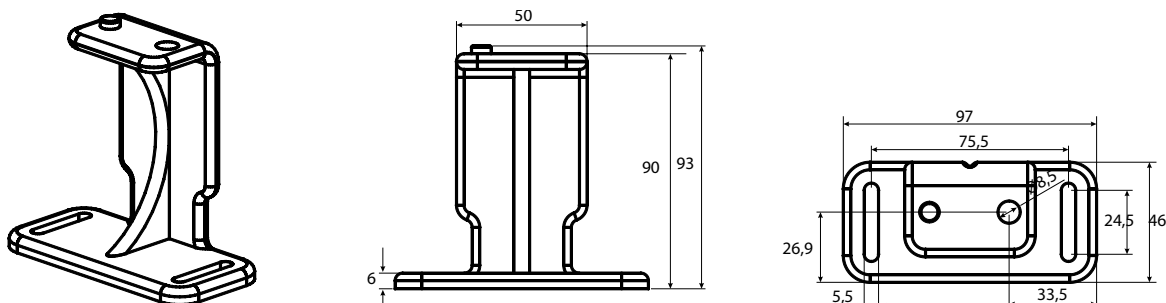
Držáky vodící lišty

Držák standardní (6-014630-0000)

Materiál: hliník.

Barva: stejná jako barva rámu.

Funkce: používá se pro jakýkoli typ zimních zahrad a pro všechny typy dřevěných pergol.



Vzdálenost mezi držáky a sloupky lze zvětšit pomocí nástavců (viz držáky vodící lišty Av, Bv a Cv).

Varianty: Držáky jsou v délkách 120 mm, 200 mm, 300 mm a 400 mm.

- Mějte na paměti, že profily Verandy jsou vystaveny většímu zatížení.
- Mohou se použít, jen pokud nehrozí jejich zkroucení.

Upevňovací systém sestává ze dvou částí:

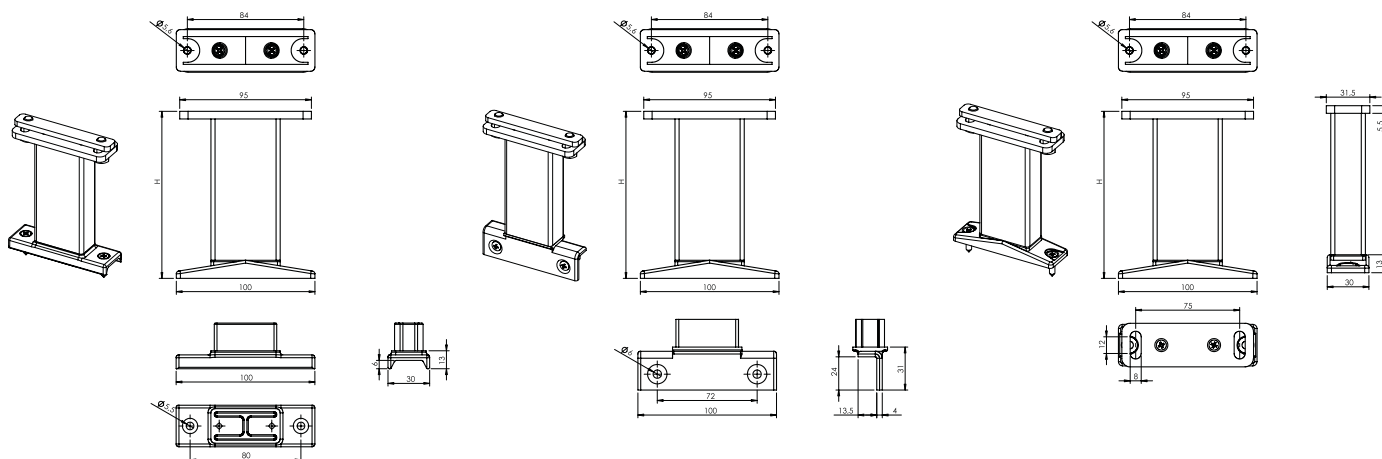
- Horní část, která zapadá do drážky pod bočními a středovými lištami.
- Spodní část – ve dvou verzích:

Držák vodící lišty Av:

- Pro jakýkoli typ hliníkového rámu zimní zahrady a pro všechny typy dřevěných pergol.
- Přišroubuje se do dřeva nebo do drážky v horní části sloupků přes krycí profil, do něhož je zasazeno gumové těsnění (montáž A).

Držák vodící lišty Bv:

- Pro všechny typy zimních zahrad se sklem vespod, kde sloupky vystupují nad prosklení.
- Upevňuje se na sloupek pomocí dvou šroubů (montáž B).



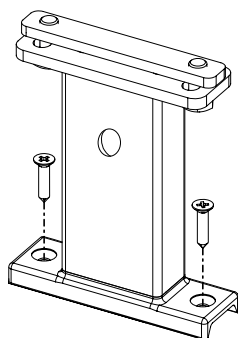
Držák VL Av (2-01410-PU11X)

Držák VL Bv (2-01411-PU11X)

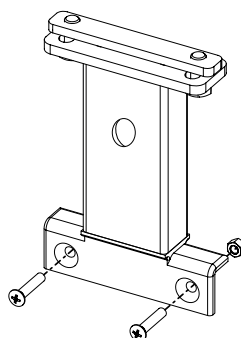
Držák VL Cv (2-01412-PU11X)

Je-li použit ve výrobku HRV52 podpurný válec (**výška nad 5m nebo si zákazník vyžádá sám**) nelze použít standardní držáky, ale pouze držáky pro vedení **Av, Bv, Cv**.

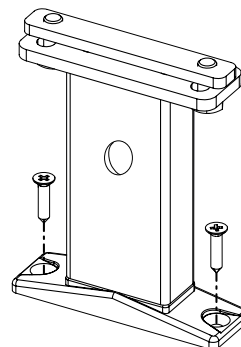
Držáky pro podpůrný válec



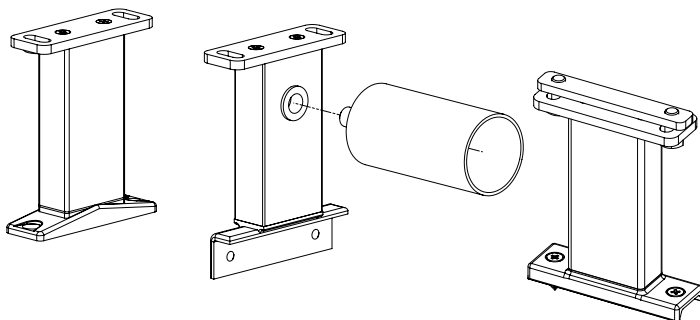
Držák Av



Držák Bv

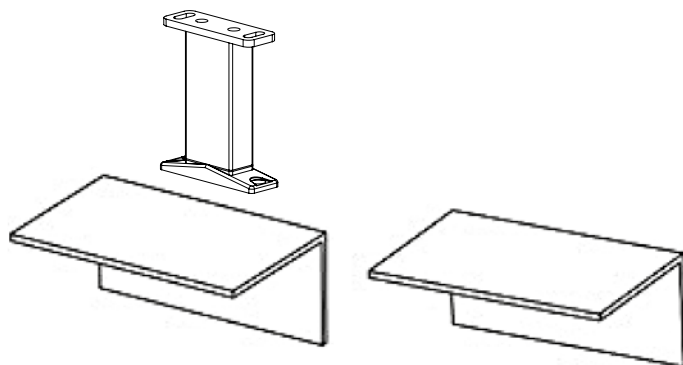


Držák Cv



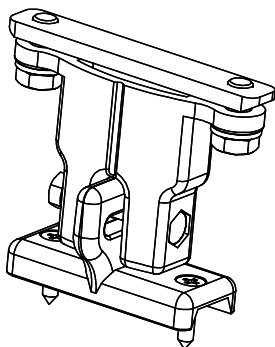
Další možnosti montáže:

- Pokud není možné použít montáž typu A ani B, lze rolety Veranda připevnit na stěnu. K tomu lze použít úhelníkové profily v kombinaci s plochými přípojnými body C.
- Horní a spodní části jsou opatřené drážkou, aby bylo možné vyrovnat drobné tolerance usazení střešních profilů.
- Maximální vzdálenost mezi dvěma místy upnutí lišty je 1600 mm.

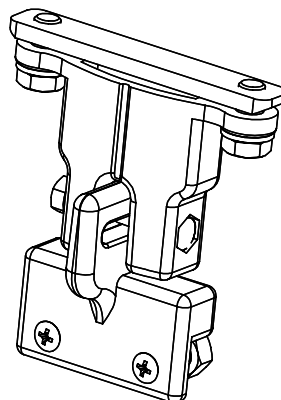


Poznámka: Pokud je použit mezilehlý válec, uchytí se Veranda na vyšší hliníkové přípojné body – 120 mm.

Držák vodicí lišty standardní SA



Držák vodicí lišty standardní SB



Upevnění na stěnu

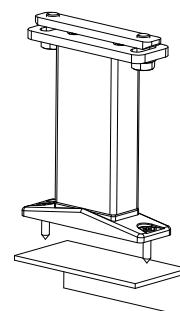
Další možnosti instalace:

Pokud není možné použít instalaci typu A nebo B, je možná instalace na stěnu. K tomuto mohou být dodány 3 standardizované L-profilu (vždy musejí být použity ploché nosníky Cv).

Jsou k dispozici následující rozměry:

- Typ L1 = 50 × 30 × 3 mm
- Typ L2 = 100 × 50 × 3 mm
- Typ L3 = 130 × 50 × 5 mm

Pro délku výsuvu do 3 m se používá 1 ks profilu; pro délku výsuvu nad 3 m se používají 2 ks profilu.



Technické možnosti - sprážení verand

Typ	Maximální šířka (m)								Max. plocha	Počet elementů	Počet motorů
	1,5	3	4,5	5,5	6	11	16,5	22			
Typ 1		1 veranda							25 m ²	1	1
Typ 2		2 verandy							50 m ²	2	1*
Typ 3			3 verandy						75 m ²	3	2
Typ 4				4 verandy					100 m ²	4	2

(*) možné i s 2 motory

Spojení dvou bočních lišt

Pro sprážení dvou Verand jsou k dispozici spojovací díly – spojovací deska a úhelník.

Spojovací sestava

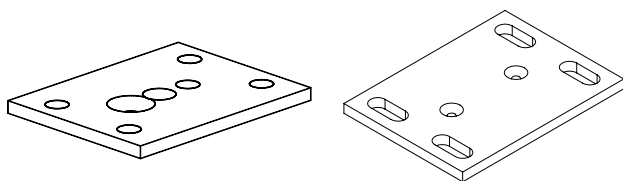
Sestává z upevňovací desky, upevňovacího úhelníku a spojovacího materiálu.

Funkce:

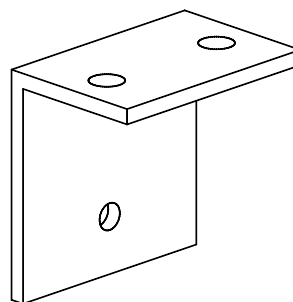
- Pokud je uprostřed umístěn standardní přípojný bod, je třeba nahradit horní část úhelníkem.
- Pokud je standardní přípojný bod umístěn na pravé nebo levé straně lišty, je spojení provedeno nezávisle na přípojném bodu, a to upevněním spojovací desky za přípojnými body.
- Pokud je uprostřed umístěn prodloužený přípojný bod, je třeba nahradit horní část spojovací deskou.

Spojovací sada

- dodáváme vždy jako celou sadu (spojovací deska + úhelník), automaticky lakované do barvy konstrukce.

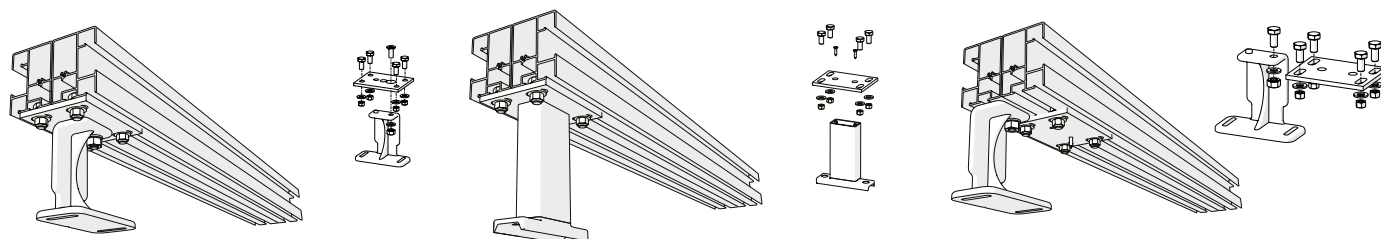


Spojovací deska



Úhelník 6-014820-0000

Jsou-li Verandy sprážené, vodicí lišta je vždy dvojitá. Pokud jsou dvě jednoduché Verandy vedle sebe, spojení jednoduchých vodicích lišt je možné pouze pomocí spojovací soustavy.



Ovládání

Pohon pomocí tubulárního motoru 230 V (50 Hz)

- S automatickou post-regulací – to znamená, že motor zpomalí cca 10 cm předtím, než se spodní lišta dorazí k boxu, a tak nedojde k silnému nárazu.
- Umístění zcela vlevo nebo zcela vpravo dle potřeby.
- Umístění ovládání při pohledu z exteriéru.

Přívodní kabel:

- Standardní délka 3 m.
- Lze dodat délky 5 či 10 m.
- Vzdálenost lze zvětšit použitím spojovací skříňe

Standardně se dodává jednopólový spínač upevněný na povrchu a zástrčka.

Ovládání motor

Typy motorů

VERANDA HRV52

název položky	obchodní název – zkratka 2	objednávací číslo – zkratka 1
Motor OREA 50 WT 40/17	MR 096/40	6-001550-0040
Motor OREA 60 WT 55/17	MR 096/55	6-001550-0055
Motor OREA 60 WT 70/17	MR 096/70	6-001550-0070
Motor OREA 60 WT 85/17	MR 096/85	6-001550-0085
Motor OREA 50 RTS 40/17	MR 092/40	6-011171-0040
Motor OREA 60 RTS 55/17	MR 092/55	6-011171-0055
Motor OREA 60 RTS 70/17	MR 092/70	6-011171-0070
Motor OREA 60 RTS 85/17	MR 092/85	6-011171-0085
Motor Sunea 50 io 40/17	MR 134/40	6-012559-4017
Motor Sunea 60 io 55/17	MR 134/55	6-012559-5517
Motor Sunea 60 io 70/17	MR 134/70	6-012559-7017
Motor Sunea 60 io 85/17	MR 134/85	6-012559-8517
Kartáček 6,7x1500 EC (výška 15 mm)	SC 250/15	6-001314-1500
Kartáček 6,7x1800 EC (výška 18 mm)	SC 250/18	6-001314-1800

Typy motorů (BECKER) Veranda HRV52

název položky	obchodní název – zkratka 2	objednávací číslo – zkratka 1
Motor BECKER 50 E 40/17	17BE	6-017852-0040
Motor BECKER 50 E 40/17	BE40	6-017852-0040
Motor BECKER 60 E 60/17	BE60	6-017852-0060
Motor BECKER 60 E 70/17	BE70	6-017852-0070
Motor BECKER 60 E 120/11	BE120	6-017852-0120
Motor BECKER 60 C 60/17	16BC	6-017853-0040
Motor BECKER 60 C 60/17	BC40	6-017853-0040
Motor BECKER 60 C 60/17	BC60	6-017853-0060
Motor BECKER 60 C 70/17	BC70	6-017853-0070
Motor BECKER 60 C 120/11 PLUS	BC120	6-018886-0120

Pozn.: E=elektronický motor, C=rádiový motor

VERANDA HRV52

Vyměření a montáž

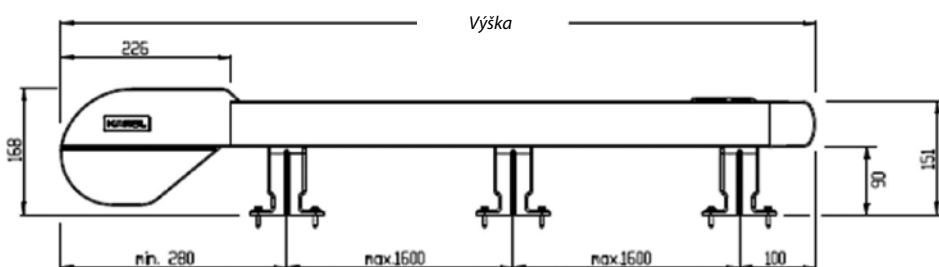
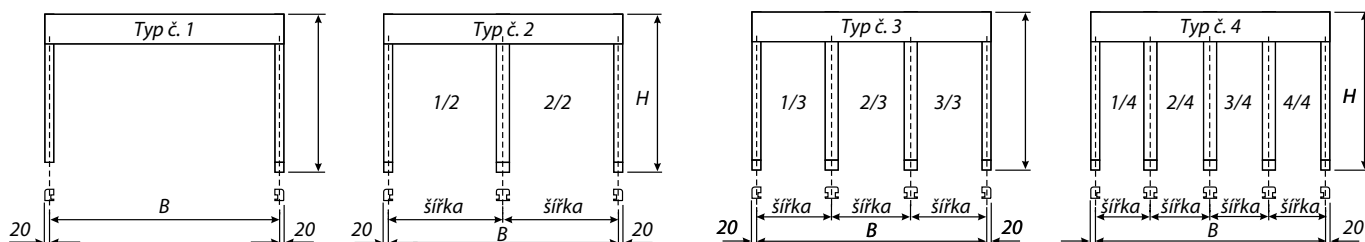
Vyměření

Celková šířka = od středu bočního profilu do středu bočního profilu. Vnější část boxu je vždy o 40 mm (2x 20 mm) širší než střed vodicích lišt nebo střed přípojných bodů.

Vyložení: měřeno od zadní strany boxu na horní straně u stěny po přední část vodicí lišty včetně krytu.

Pozor: spodní profil se vždy zastaví před krytem, tj. minimálně 63 mm od konce vodicí lišty.

Poznámka: šířka boxu je vždy o 40 mm větší než celková šířka clony



Montáž

1. Otevření balení

Vyjměte sáček s příslušenstvím a rozdělte přípojné body na standardní a vyšší dle počtu vodicích lišt (každá vodicí lišta musí mít stejný počet nosníků). Nosníky připevněte na vodicí lišty.

2. Umístění žebříků a podlážek na Verandu

3. Vybalení boxů

Vyjměte boxy z balení a položte je ve správném pořadí na Verandu.

4. Kontrola rozměrů

Zkontrolujte rozměry Verandy s přihlédnutím k profilům. Malé odchylky v rozměrech lze vyrovnat pomocí nosníků.

5. Vyznačení jednotlivých pozic

S pomocí smontované vodicí lišty vyznačte na střeše místa, kam se budou montovat nosníky. Vzdálenost mezi horním nosníkem a horním koncem by měla být cca 280 mm. Vyrvejte otvory pro nosníky a upevněte je na rám Verandy.

6. Umístění dřevěných špalíků

Vezměte špalíky 60x60x300 mm a zasuňte je pod montážní konzoly mezi boxy a profil.

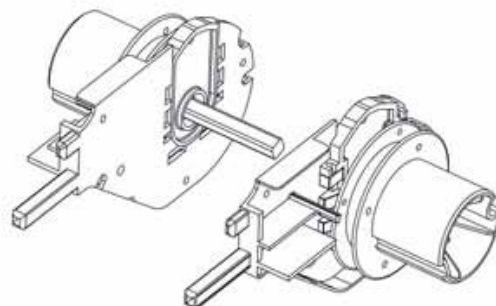
7. Odstranění ochranné plastové fólie z boxů

8. Zapojení boxů

Dbejte na to, aby hřídele byly správně sesazené.

Drážky pro látku musejí být v souladu (zabráníte tomu, aby se na látce objevily tmavé skvrny).

Zasuňte čtyřhranný spojovací hřídel jednou stranou napůl do bočního otvoru. Ověřte, zda slepá drážka lícuje, pak zasuňte druhou polovinu do druhého otvoru. Nyní stiskněte obě poloviny montážní konzoly k sobě a zajistěte je pomocí dodaných šroubů. Poté sešroubujte žlutá vodítka pomocí dodaného šroubu a matice. K tomuto účelu má každé vodítko v horní straně otvor. Spojte na správném místě.



Pozor: Hřídele spojíte výhradně podle návodu. Jestliže je výkon motoru zvolen podle počtu Verand, které se budou ovládat, musí počet připojených Verand odpovídat počtu přípustnému pro daný motor.

Z tohoto důvodu jsou koncové konzoly, které nejsou vybaveny konektorem, pokryty samolepicí zátkou.

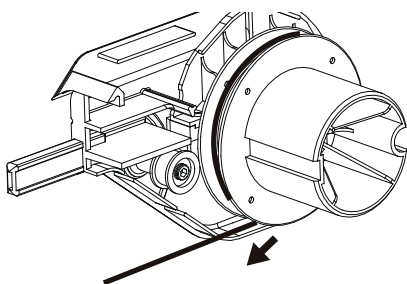
9. Umístění verandy

Kompletní Verandu nasuňte po dřevěných špalících do správné polohy (což může být v některých případech namáhavé). Ujistěte se, že Verandové profily jsou pravouhlé vzhledem ke stěně. Pracujeme s pravouhloú konstrukcí.

10. Odvinutí lanek

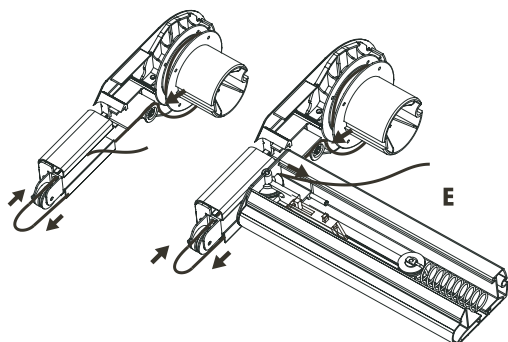
Odvíňte lanko tak, aby na něm nebyly žádné smyčky. Na lanové kladce musejí zůstat alespoň 2 až 3 otáčky. Lanko se odvíjí na spodní straně.

Provizorně zapojte motor pomocí testovacího kabelu a nechejte koncový profil doběhnout o ± 15 cm.



11. Umístění lanek ve vodicích lištách

Vezměte si vodicí lištu a prostrčte lanko vstupní kladkou. Držte lištu tak, aby směřovala šikmo dolů a provlečte lanko lištou. Na opačné straně musí lanko vyjít ven správným otvorem. Na opačném konci lanko opět navíňte na kladku.

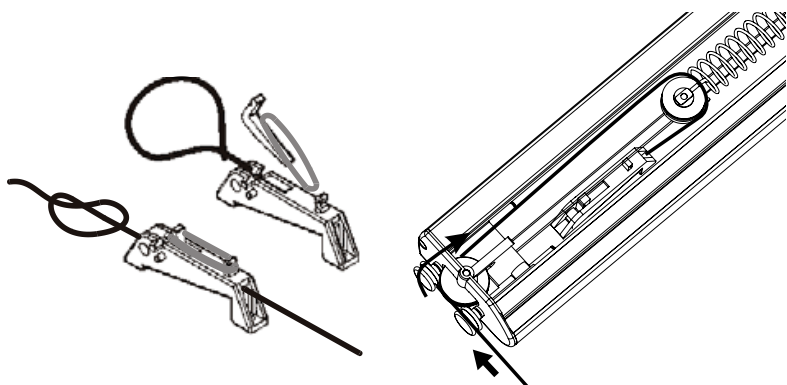


12. Umístění boxu a vodicích lišt

Nyní položte vodicí lišty na skleněnou střechu vedle čepů montážních konzol. Dbejte na to, aby čepy montážních konzol na boxu byly v souladu s vodicími lištami.

13. Umístění lanek do koncového profilu

Vsuňte lanko do koncového profilu, a to skrz malý otvor za kladkou na kluzném bloku.



14. Umístění lanek

Zvedněte box a koncový profil do stejné výšky jako vodící lišty a částečně zasuňte koncový profil do lišty.

Zasuňte čep montážní konzoly do otvoru ve vodící liště.

Dbejte na přesné lícování lanka a vedení.

Pak zatáhněte za lanko v bodě E a čep automaticky zapadne do vodící lišty.

To samé proveďte u všech vodících lišt.

15. Zajištění Verandy v držácích

Umístěte Verandu do držáků a rukou zatáhněte dodané šrouby držáků. Odstraňte dřevěné špalíky.

16. Umístění podpěrného válce

Pokud jsou pro extrémně velké prodloužení použity mezikladky, jsou konzoly umístěny pod lištami. Mezikladky musejí být umístěny souhlasně a ve středu boční lišty.

17. Napínání pružiny

Umístěte koncový profil do nejvyšší polohy a vyznačte na něm 2 značky ve vzdálenosti R, která je uvedena v samostatné tabulce.

Maximální vzdálenost závisí na dodané pružině, použité látce, průměru navíjecího bubnu a délce vysunutí Verandy.

Dbejte na to, aby značky byly vždy ve stejné vzdálenosti od středu koncového profilu.

Proveďte lanko přes kladku (skrz vidlici) a poté otvorem v pravouhlé konzole na konci koncového profilu. Proveďte lanko zpět druhým otvorem a zatáhněte svorky na lanku za pravouhlou konzolou tak, aby osa kladky lícovala se značkami v koncovém profilu (viz obr.).

Pozorně zkontrolujte pohyb lanka na všech kladkách jako na přední straně vodící lišty, tak na kluzném bloku koncového profilu a lanové kladky.

Dbejte na symetrii pružiny.

18. Vložení pružiny

Veranda je stále v nejvyšší poloze. Zkontrolujte, zda se lanko někde nekříží. Navlečte pružinu do vidlic kladek a proveďte lanko do příslušného dílce. Za svorkami udělejte na lanku uzel. Veranda je nyní předpjatá.

Pokud je použitý motor Orea nebo Altus RTS, prostudujte si návod k tomuto motoru.

19. Běh motoru do bodu zastavení

Nechte motor běžet, dokud se nezastaví.

Ověřte, zda se motor zastaví ve správný okamžik a nedotýká se koncového bubnu na vodící liště. Motor není seřízený.

Dle návodu a dle typu motoru nastavte koncové polohy.

20. Kontrola pravoúhlosti

Verandu nastavte do spodní polohy. Pevně zatáhněte šrouby držáků. Vodicí lišty a box by měly být vzájemně pravoúhlé. Toto lze zkontrolovat pomocí velkého příložného úhelníku nebo pravítka 60-80-100, viz obr. Lepší a daleko přesnější způsob je změřit úhlopříčky jednotlivých částí a celé konstrukce. Rozdíl mezi jednotlivými úhlopříčkami nesmí přesahovat 2 mm. Také se ujistěte, zda jsou vodicí lišty rovnoběžné po celé délce, aby napětí mezi vysunovacím profilem a vodicími lištami zůstalo konstantní.

21. Nastavení horní polohy

Navinujte Verandu a pomocí tlačítka ji zastavte cca 10 až 15 cm předtím, než se zcela navine. Zkontrolujte, zda je koncový profil rovný.

Pak stiskněte modré tlačítko, aby se toto také zdvihlo. Nechejte motor běžet o kousek dolů (10 až 15 cm). Pak nechejte Verandu zcela zatáhnout.

Motor bude po několik sekund hučet a pak se automaticky zastaví. Koncové vypínače pro motor jsou takto nastaveny.

Pokud bude nutné přenastavit motor, můžete znovu stisknout obě tlačítka. Nastavení se vymaže a vy můžete započít nastavování od bodu 18.



22. Zajištění Verandy

Pevně zatáhněte šrouby s vnitřním šestihranem na čtyřhranných upínkách spodních držáků. Celý systém je nyní zajištěn proti sklouznutí směrem dolů.

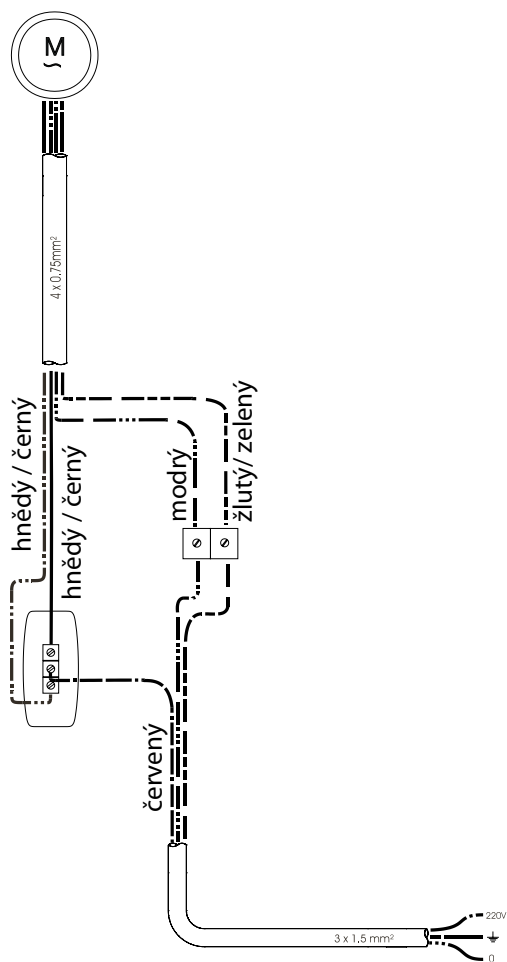
23. Umístění plastového U-profilu

Umístěte plastový U-profil pod pružinu uvnitř koncového profilu tak, aby se pružina mohla neslyšně pohybovat v koncovém profilu. Zavřete box a koncový profil. Na konce vodicích lišt namontujte hliníkové kryty.

24. Zapojení a instalace motoru

Přívodní kabel z motoru zapojte na jednopólový spínač. V případě nutnosti zaměňte hnědý a černý vodič podle pokynů na spínači.

V případě instalace typu 3 a 4 postupujte stejně, jen v tomto případě musíte použít reléovou skříň, pokud se bude jedním spínačem ovládat více než jeden motor. Pro zapojení viz schéma R12. Instalace Verandy musí být provedena dle pravidel.



25. Elektrické zapojení

Schéma zapojení jednopólového spínače

Motorový kabel má čtyři vodiče: žluto-zelený (zemnicí), modrý (nulový), hnědý a černý (pohyb nahoru a dolů).

Z pojistkové skříně vycházejí tři vodiče: žluto-zelený (zemnicí), modrý (nulový) a fázový. Vodiče zapojte dle následujícího schématu. Fázový vodič z pojistkové skříně zapojte na svorku L. V případě nutnosti zaměňte hnědý a černý vodič motoru v přepínači tak, aby šipky na přepínači odpovídaly směru zvedání a spouštění Verandy.

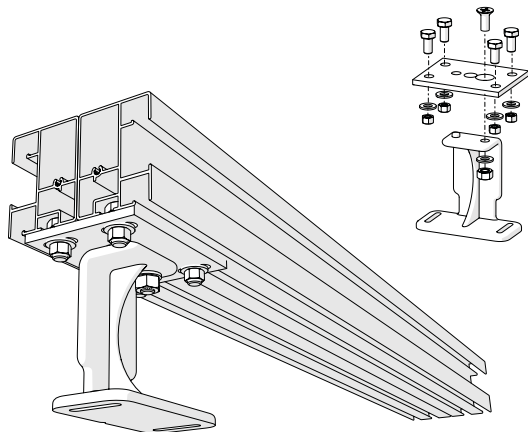
Kabelovou svorkou spojte oba modré vodiče v přepínači. Totéž proveďte v případě zemnicích vodičů.

Postup pro sprážení 2 vodících lišt

V některých případech je nutné spráhnout 2 vodící lišty (pokud jsou vedle sebe namontované 2 či více systémů). Toto lze provést různými způsoby.

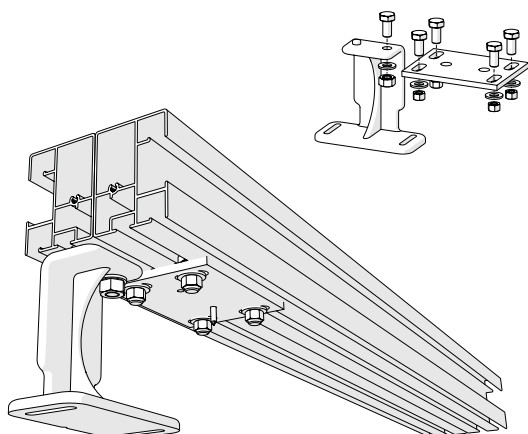
Montáž spodního přípojného bodu uprostřed

Spojovací prvek je uchycen přímo pod oběma vodícími lištami. Standardní přípojný bod je uchycen na spojovacím prvku.



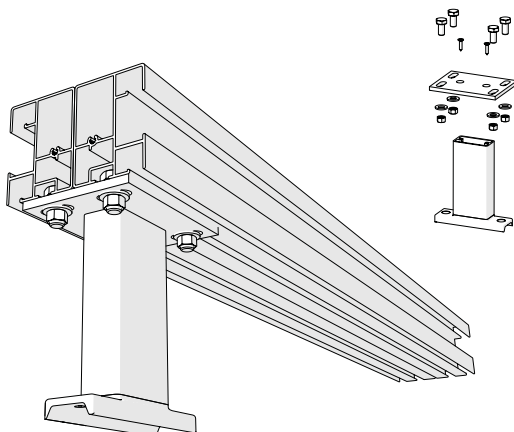
Montáž přípojného bodu vysokého profilu uprostřed

Horní část přípojného bodu vysokého profilu je nahrazena spojovacím prvkem. Spojovací prvek je uchycen přímo pod oběma vodícími lištami.

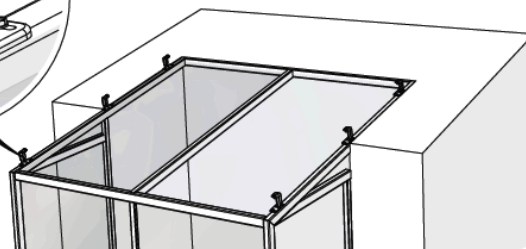
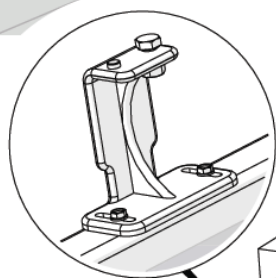
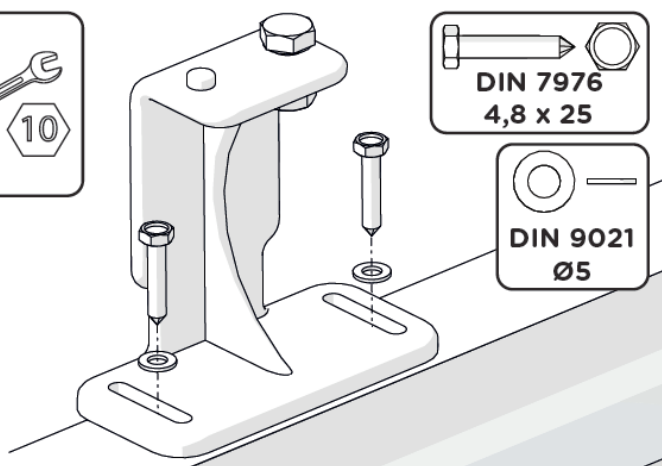
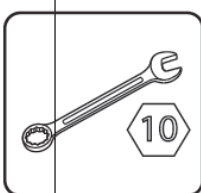
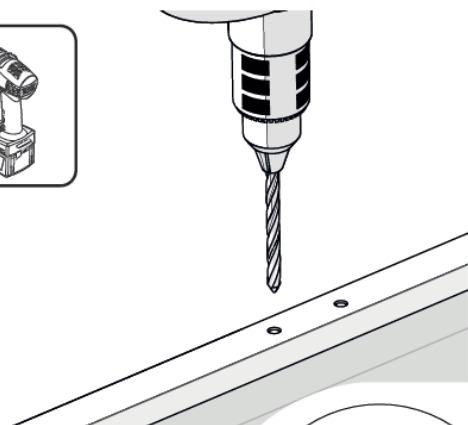
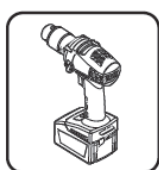
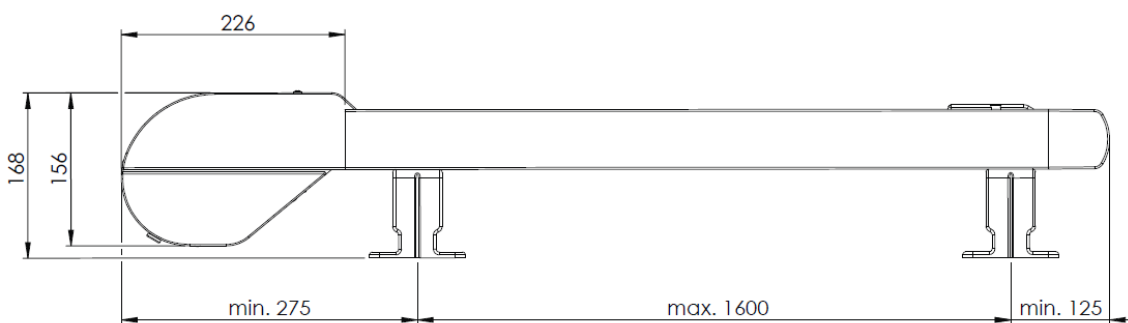
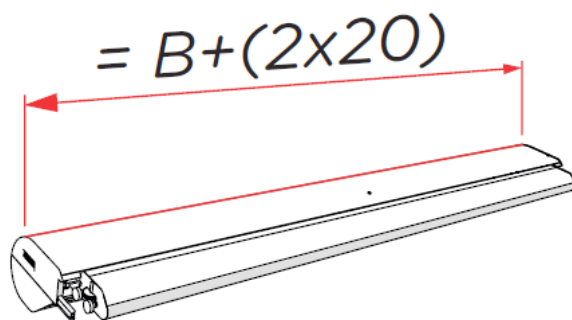
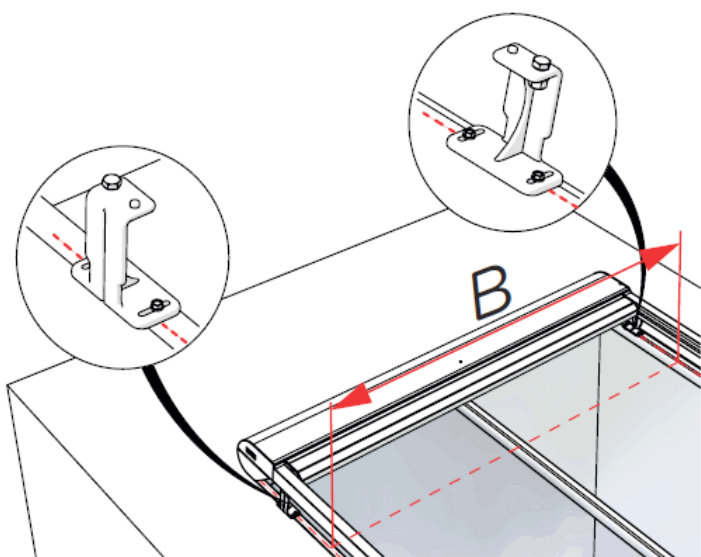
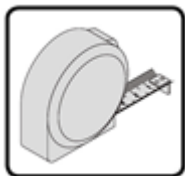


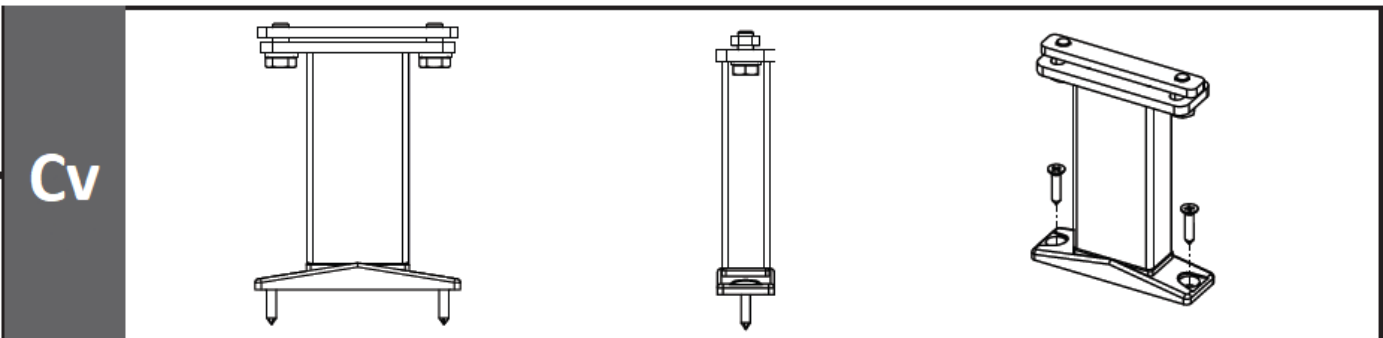
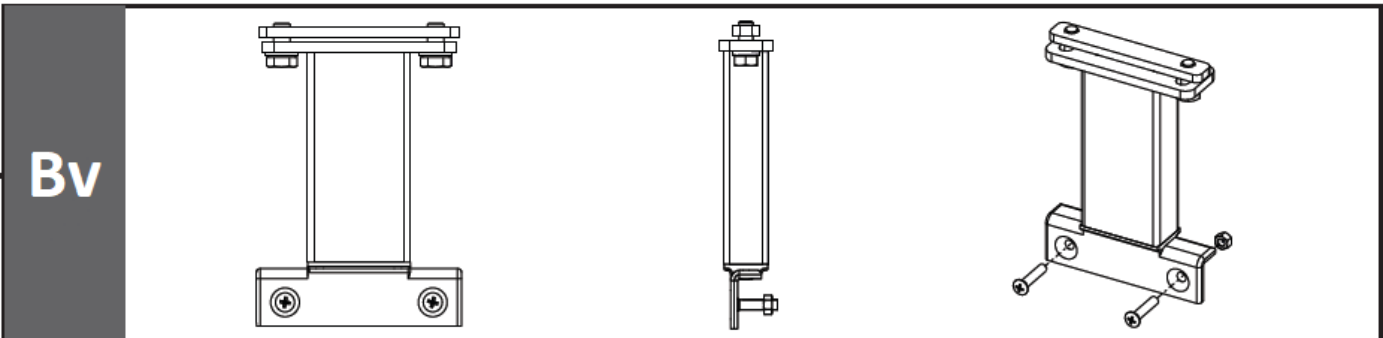
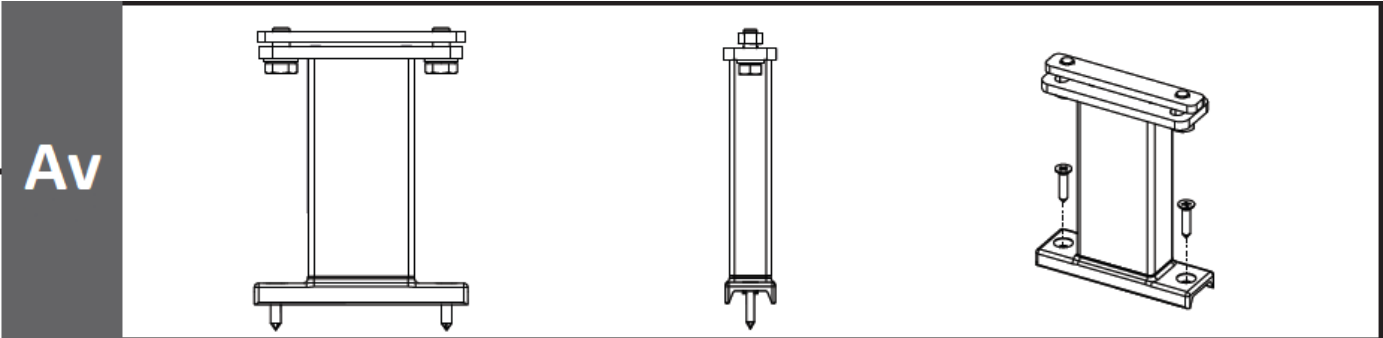
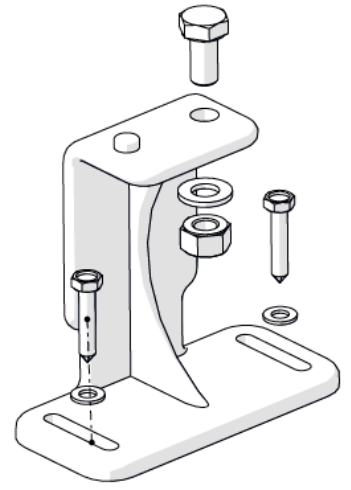
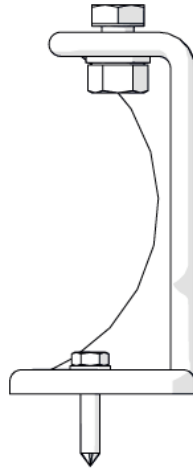
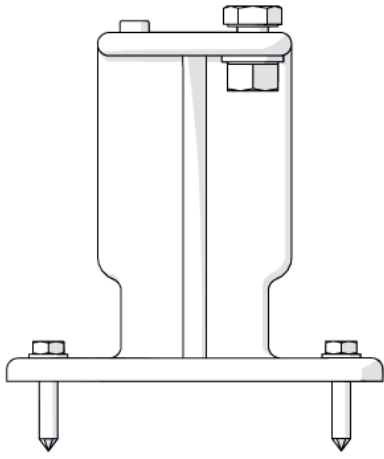
Montáž přípojného bodu pod levou nebo pravou vodící lištu

Spojovací prvek je uchycen před použitým přípojným bodem, nebo za ním.

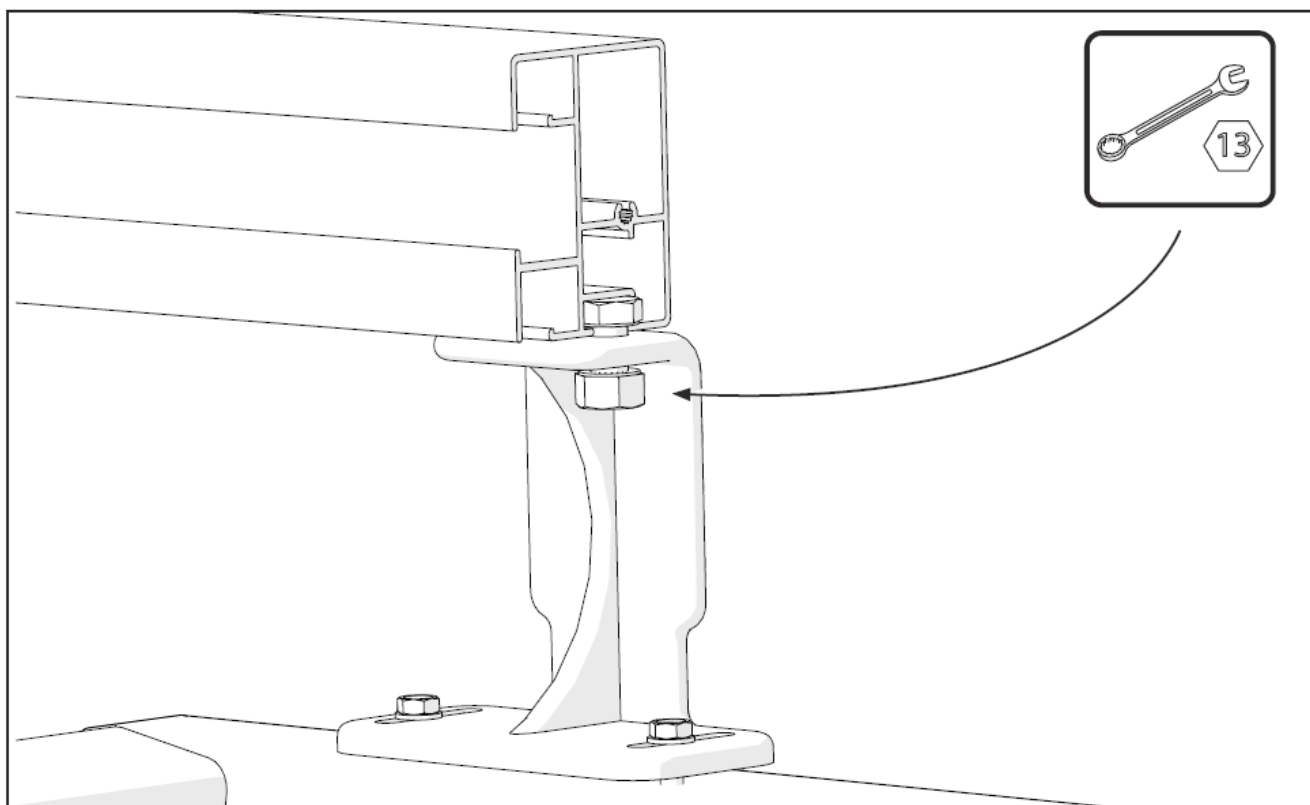
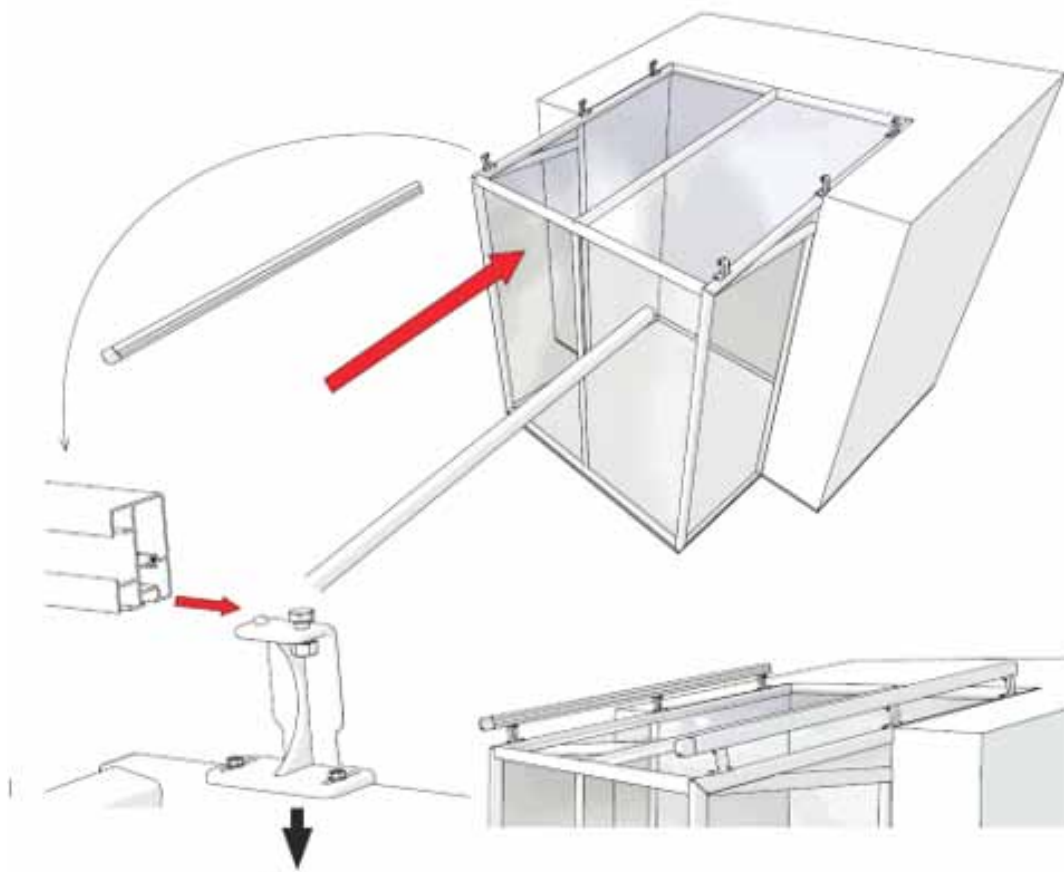


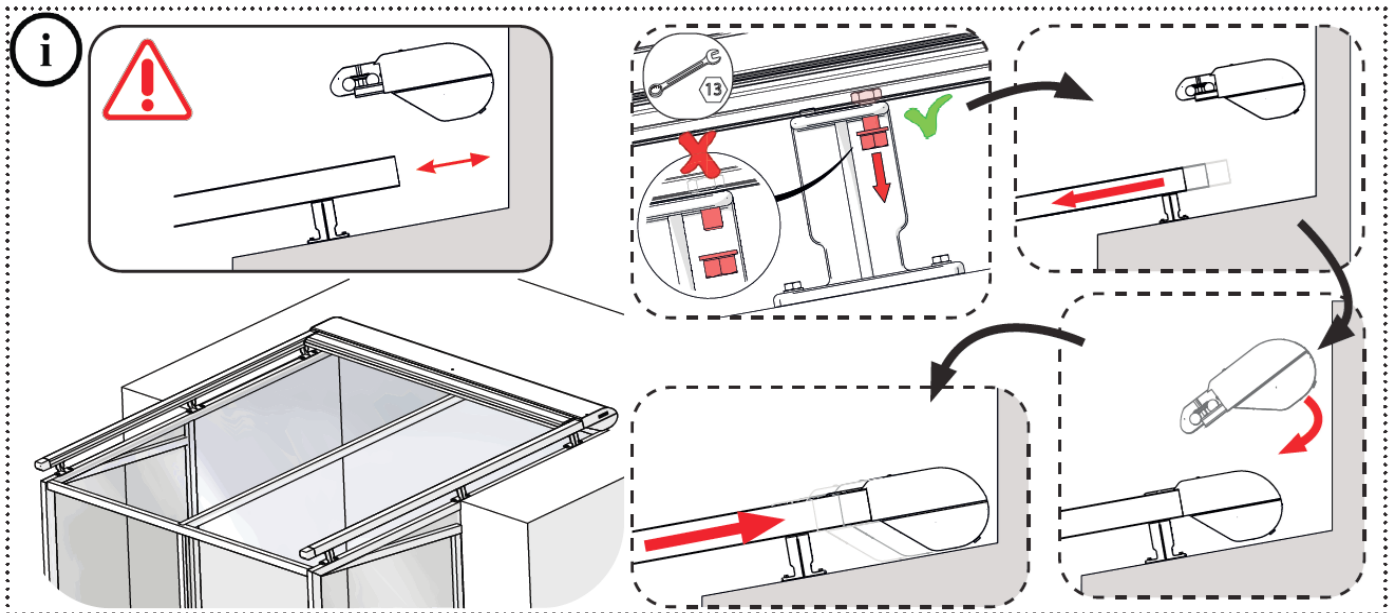
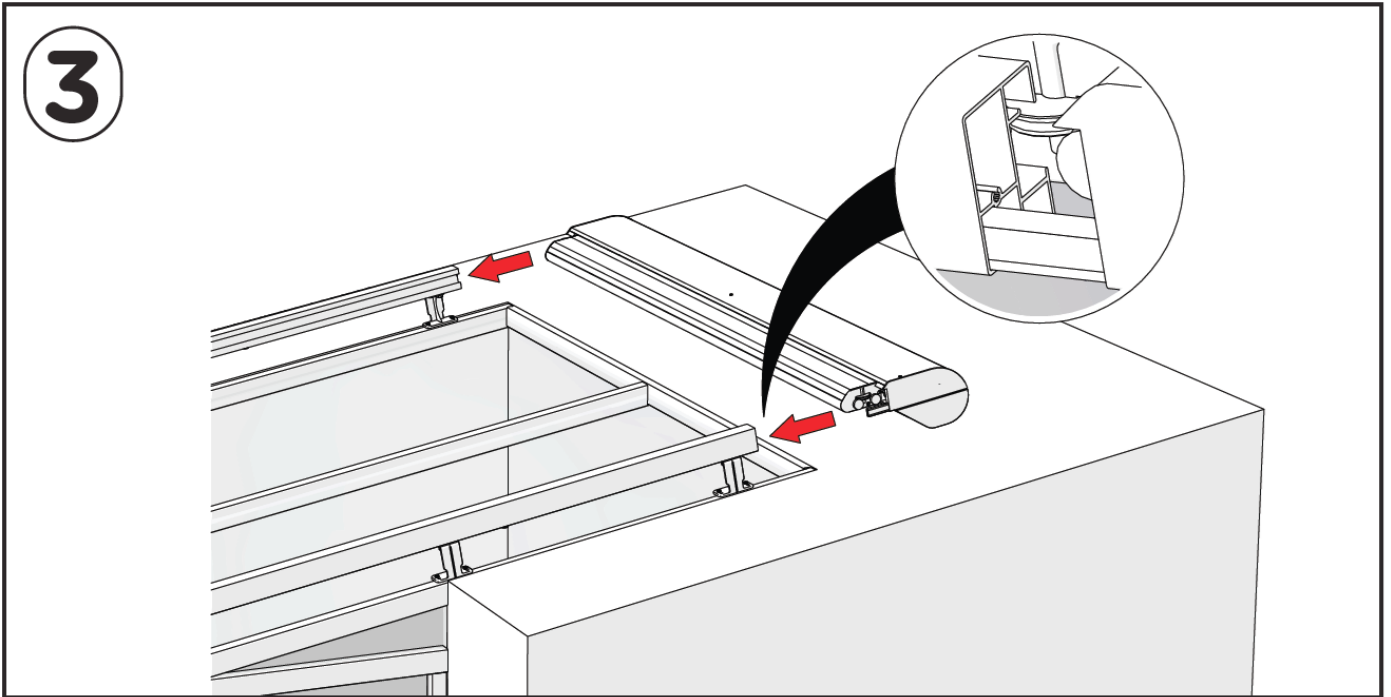
1

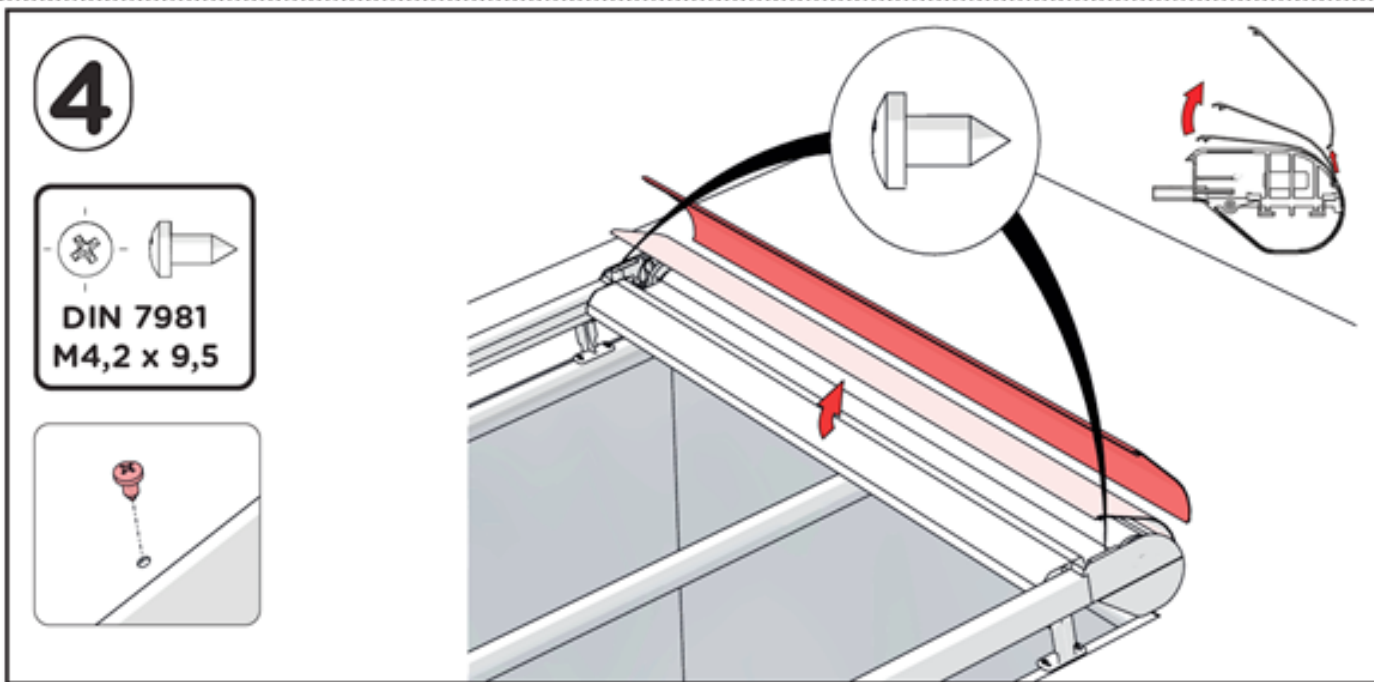




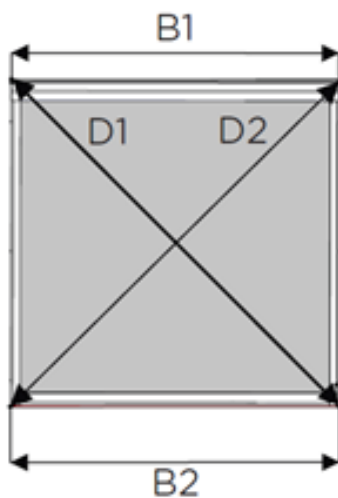
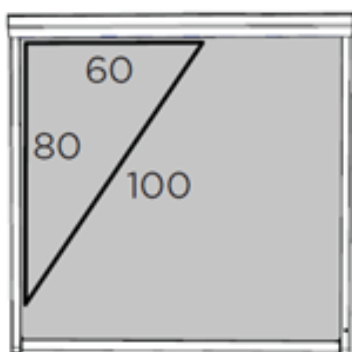
2





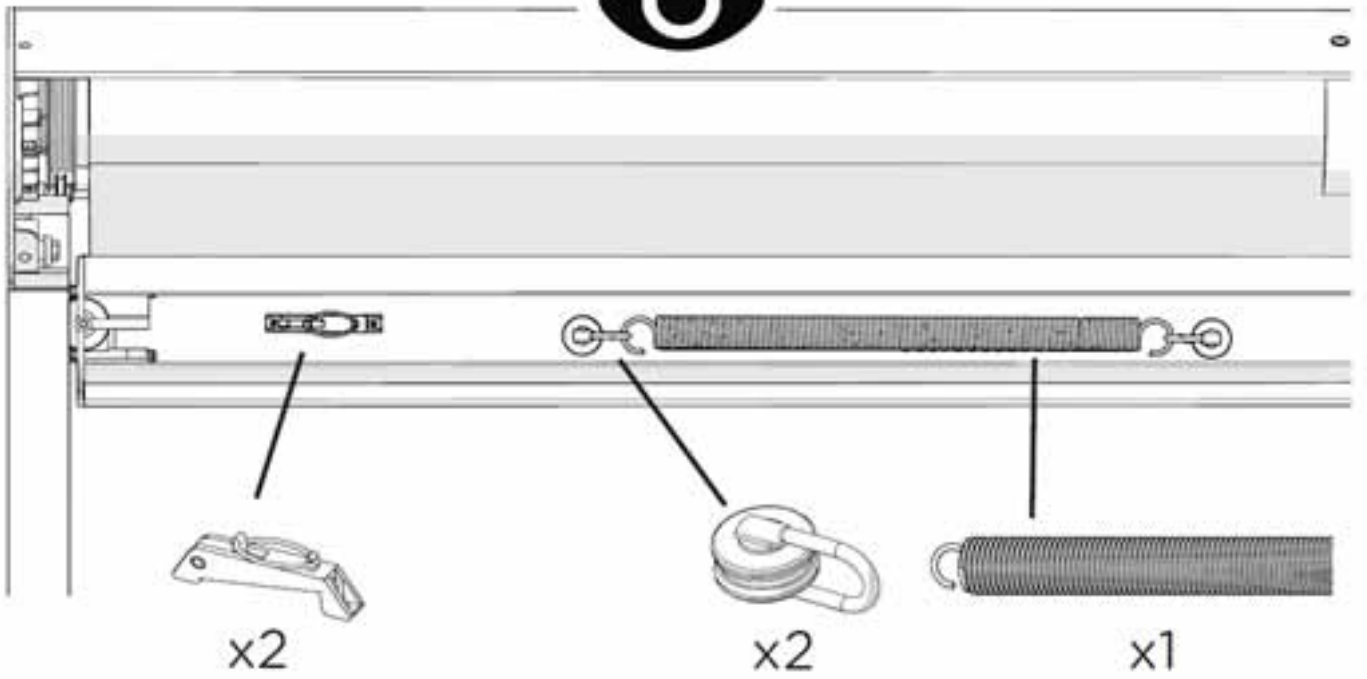
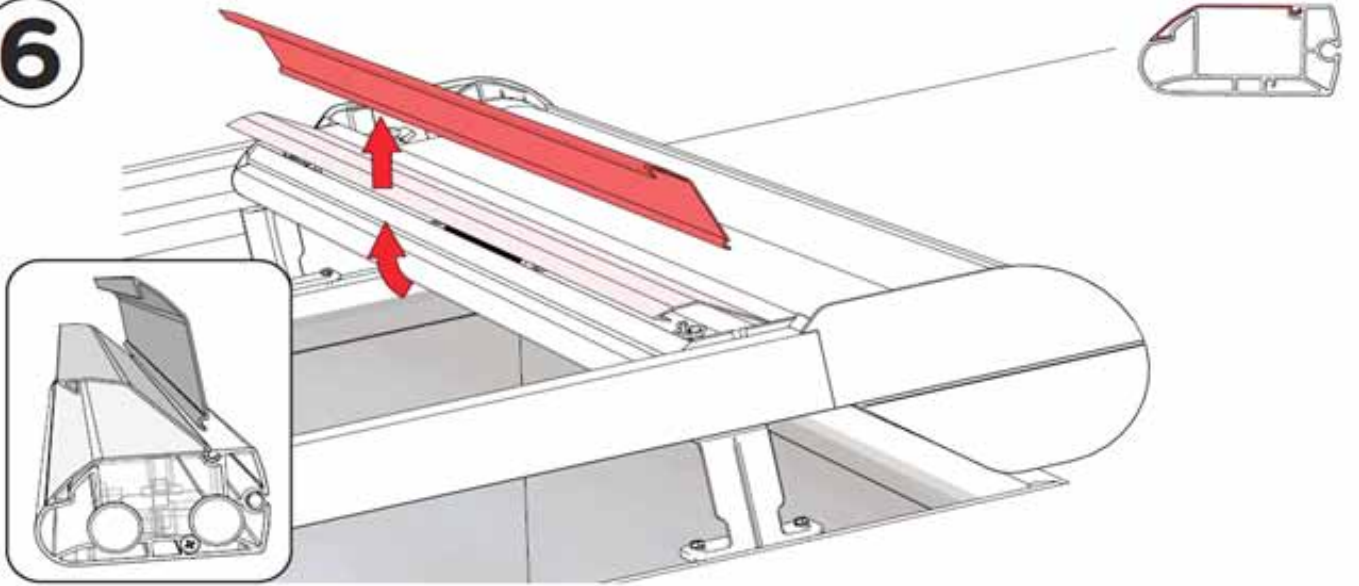


5



B1 = B2 & D1 = D2
(+/- 2mm) (+/- 2mm)

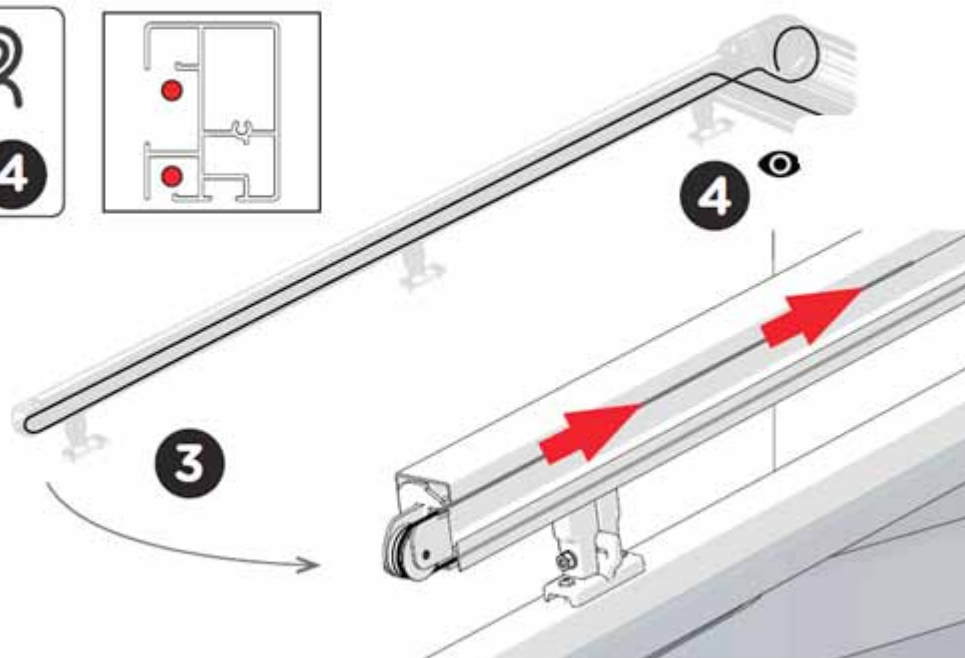
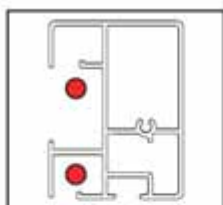
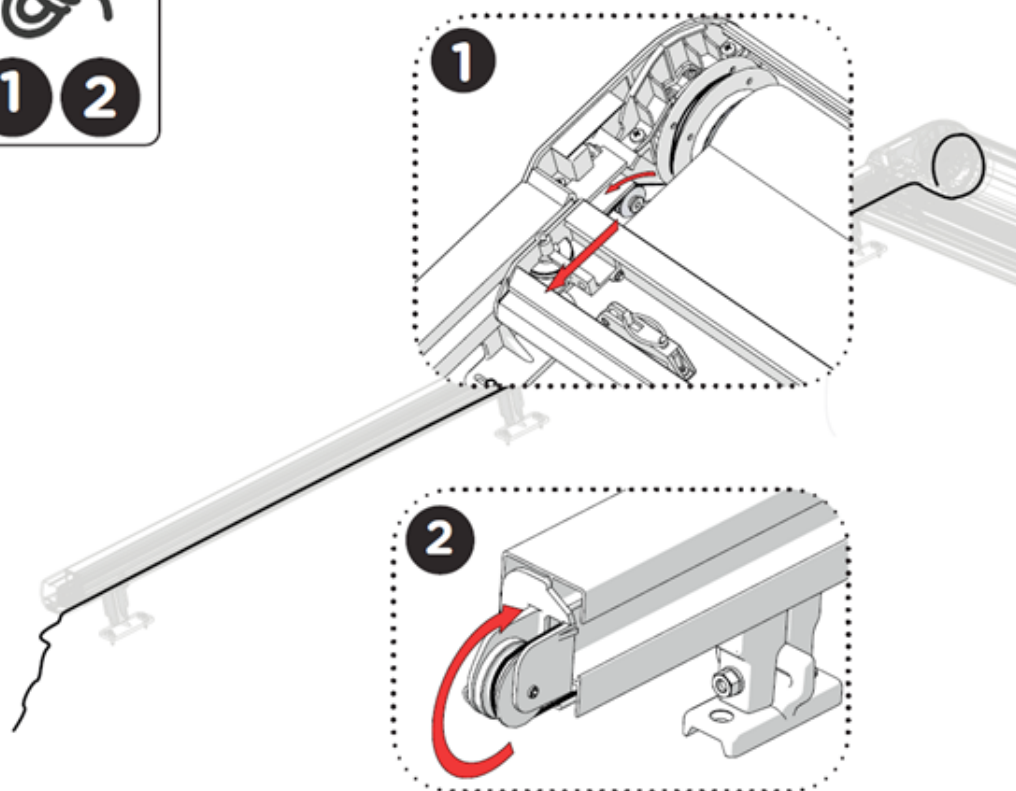
6



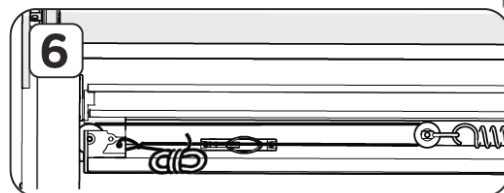
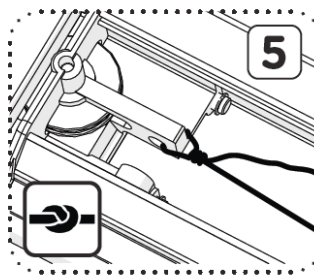
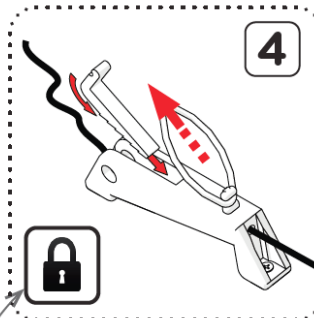
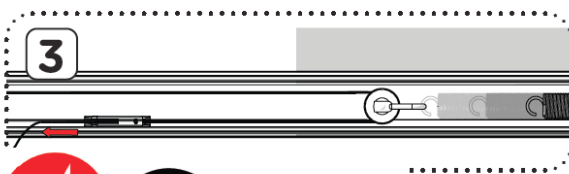
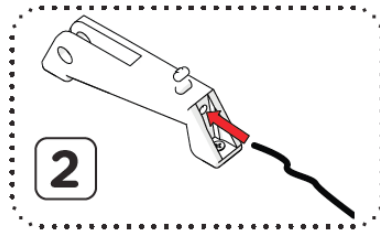
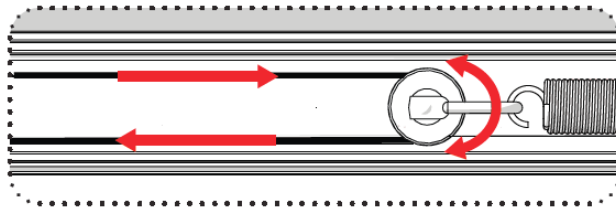
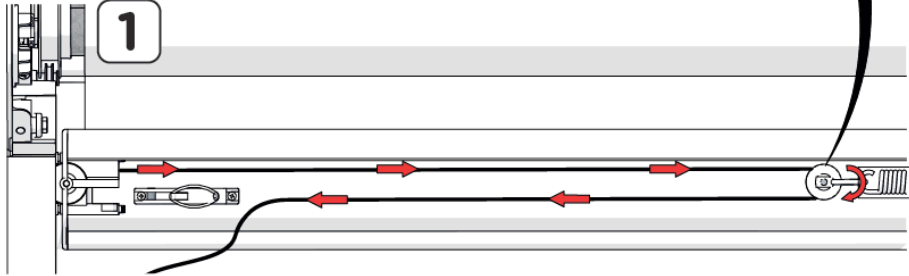
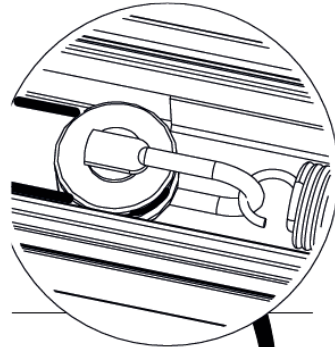
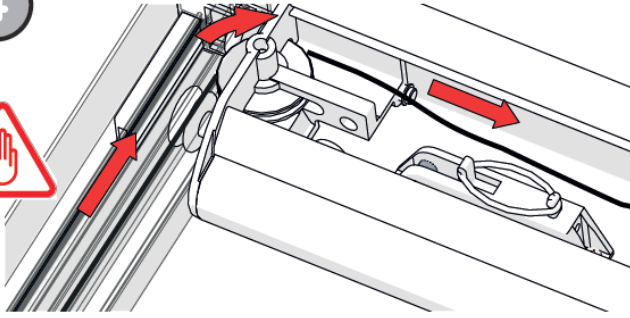
7

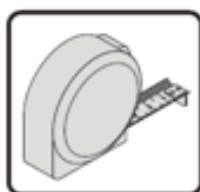


ZKONTROLUJTE, ZDA JSOU NA Kladce NATOČENÉ ALESPŮŇ
2-3 OTÁČKY KABELU

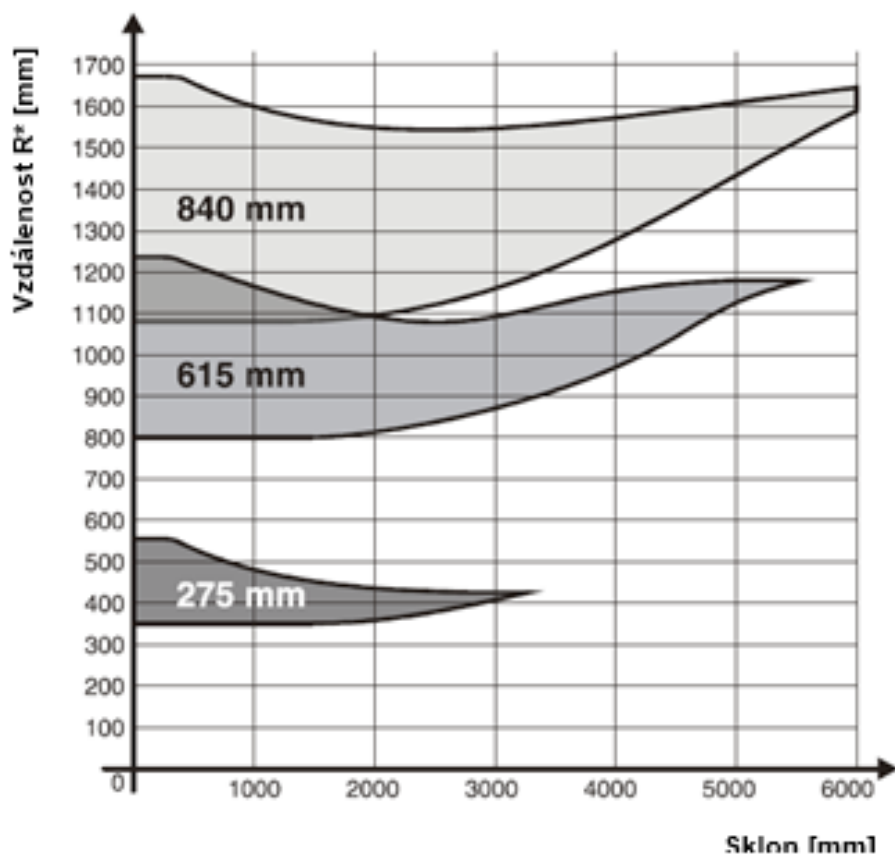
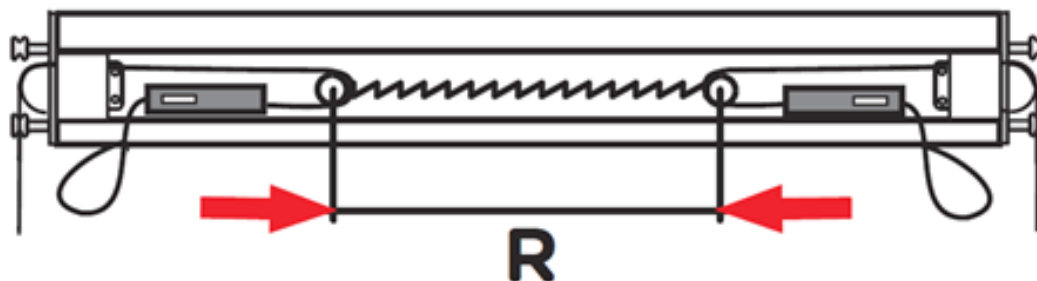


4

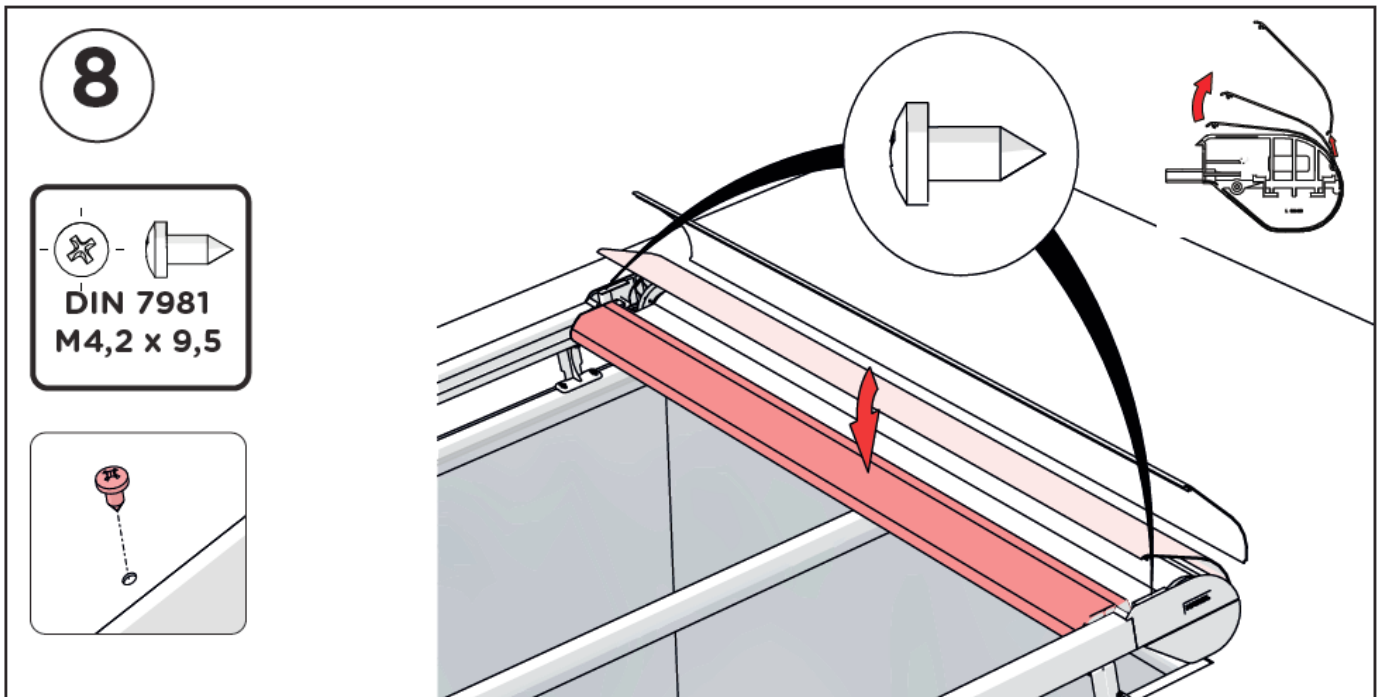
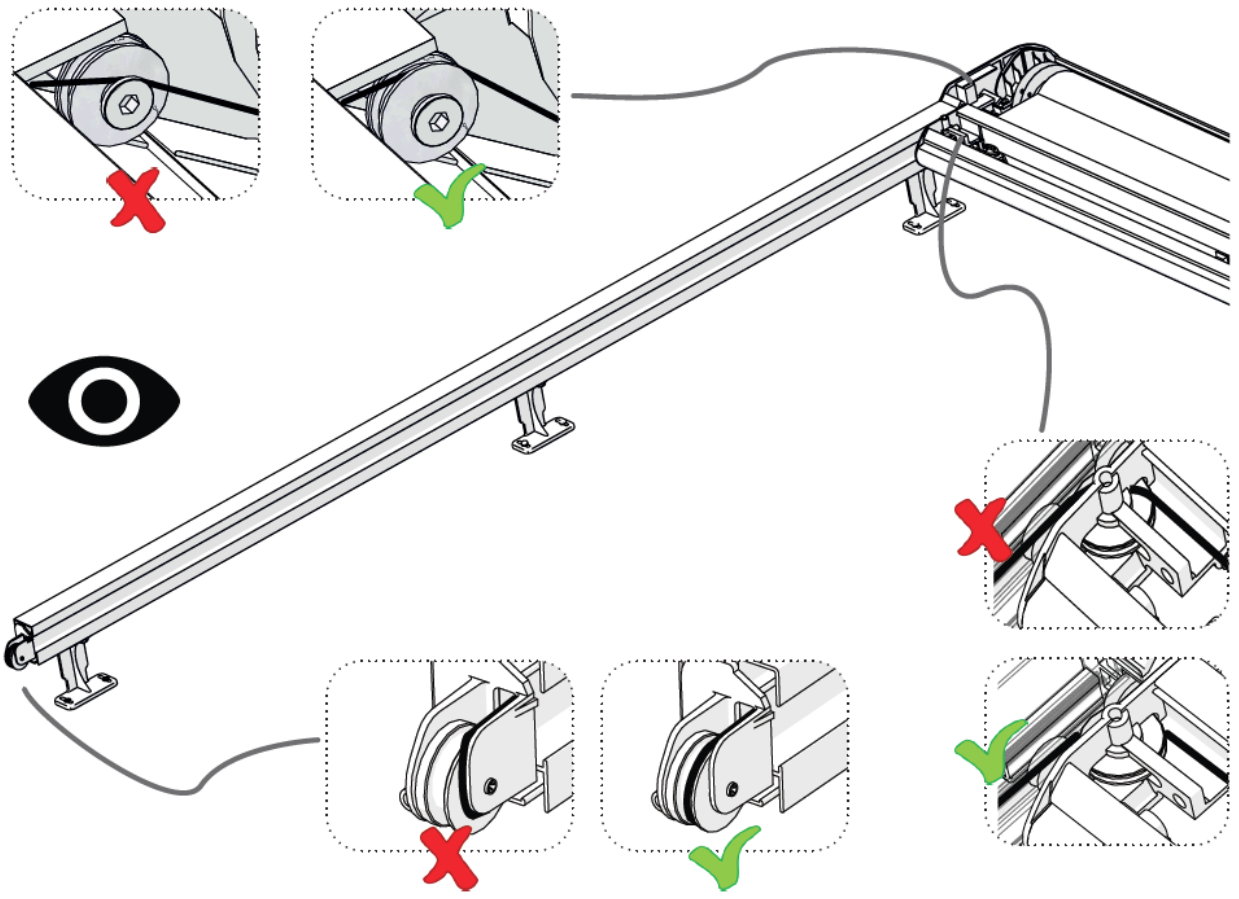




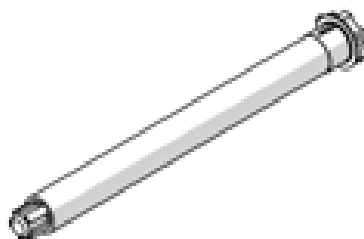
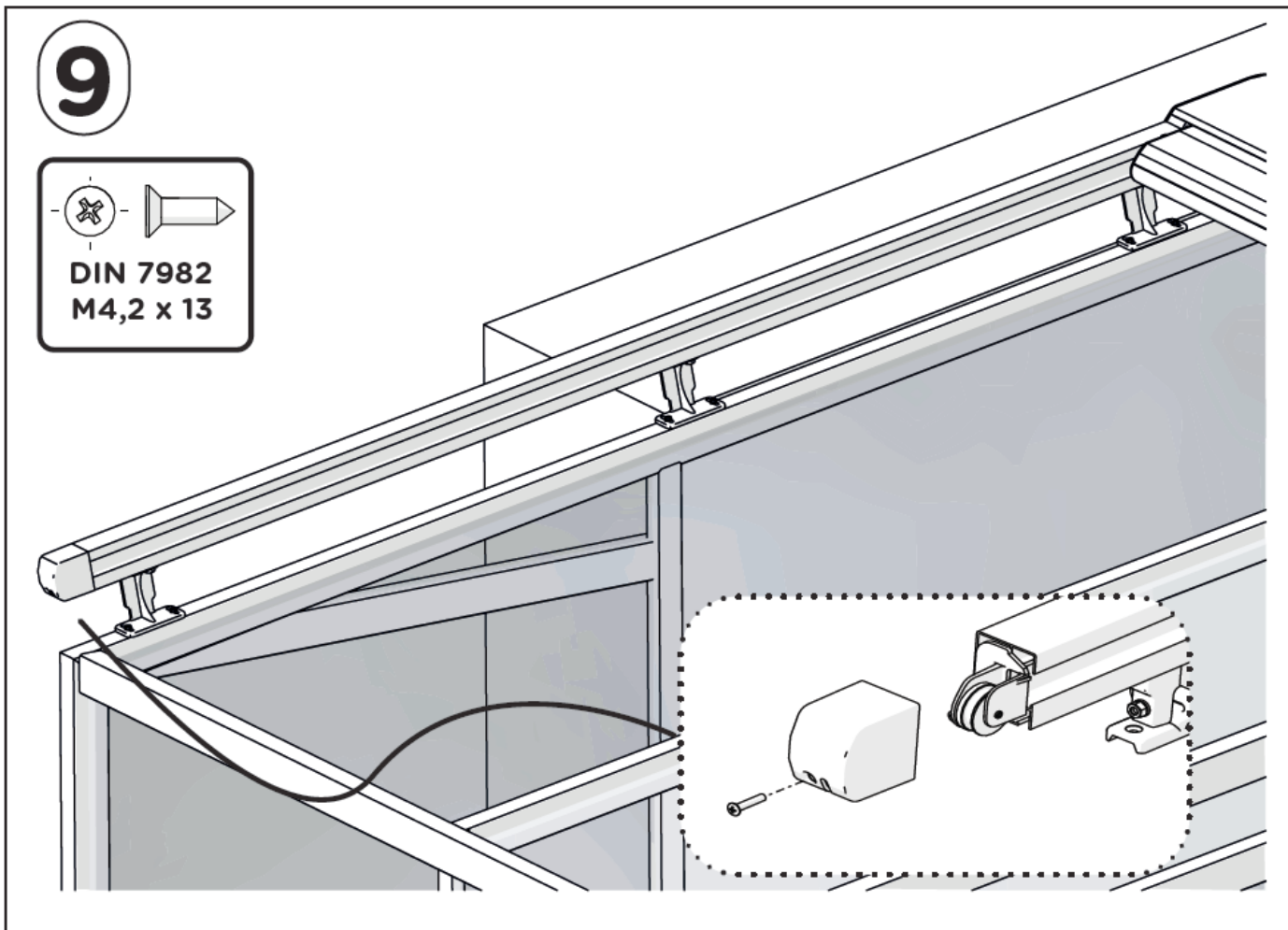
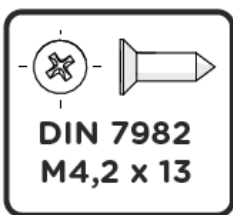
TABULKA – VZDÁLENOST PRUŽINY R [MM]



* Vzdálenost „R“ odečtete ve zvýrazněné zóně v závislosti na typu pružiny (650 mm / 850 mm).



9

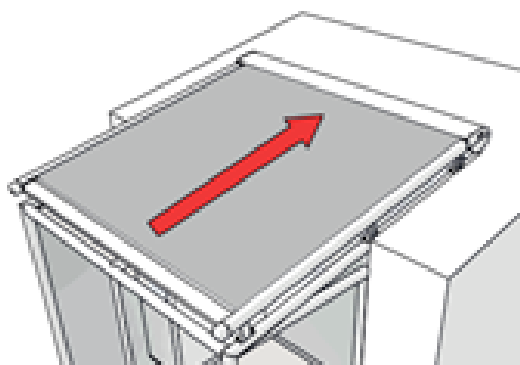
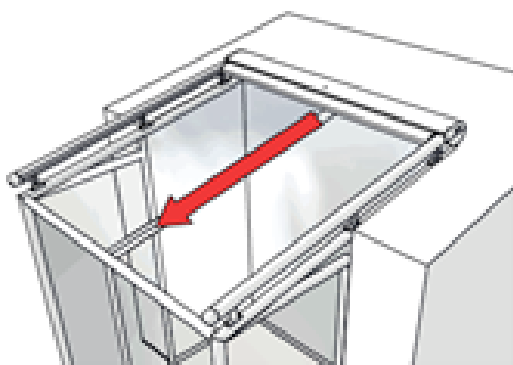


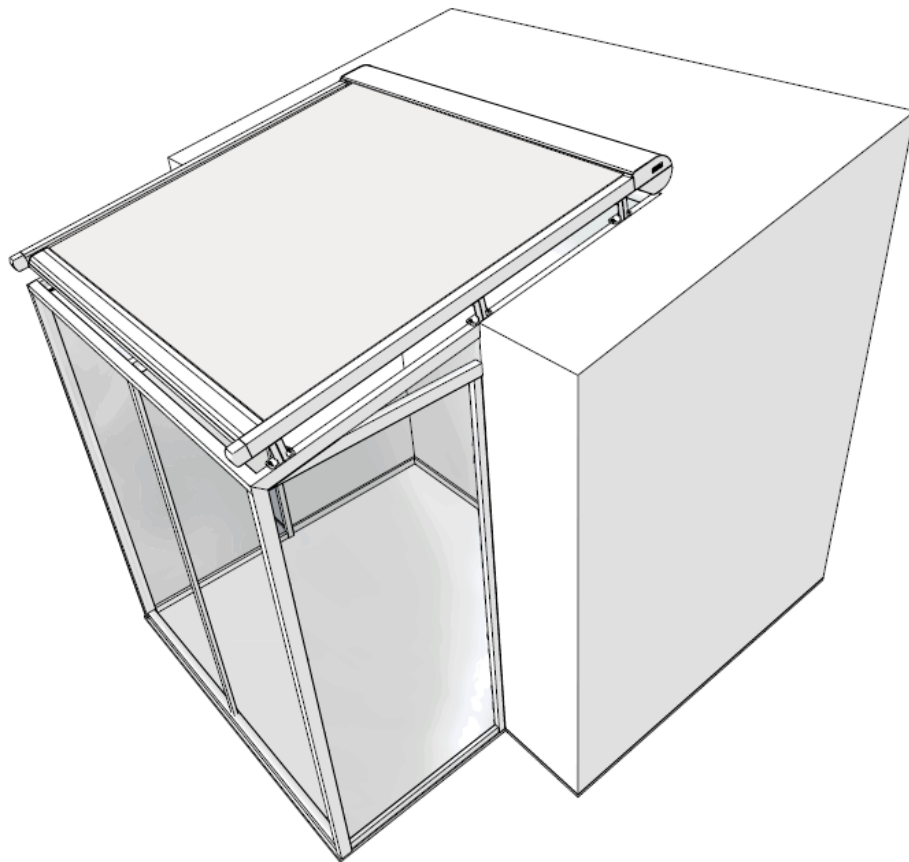
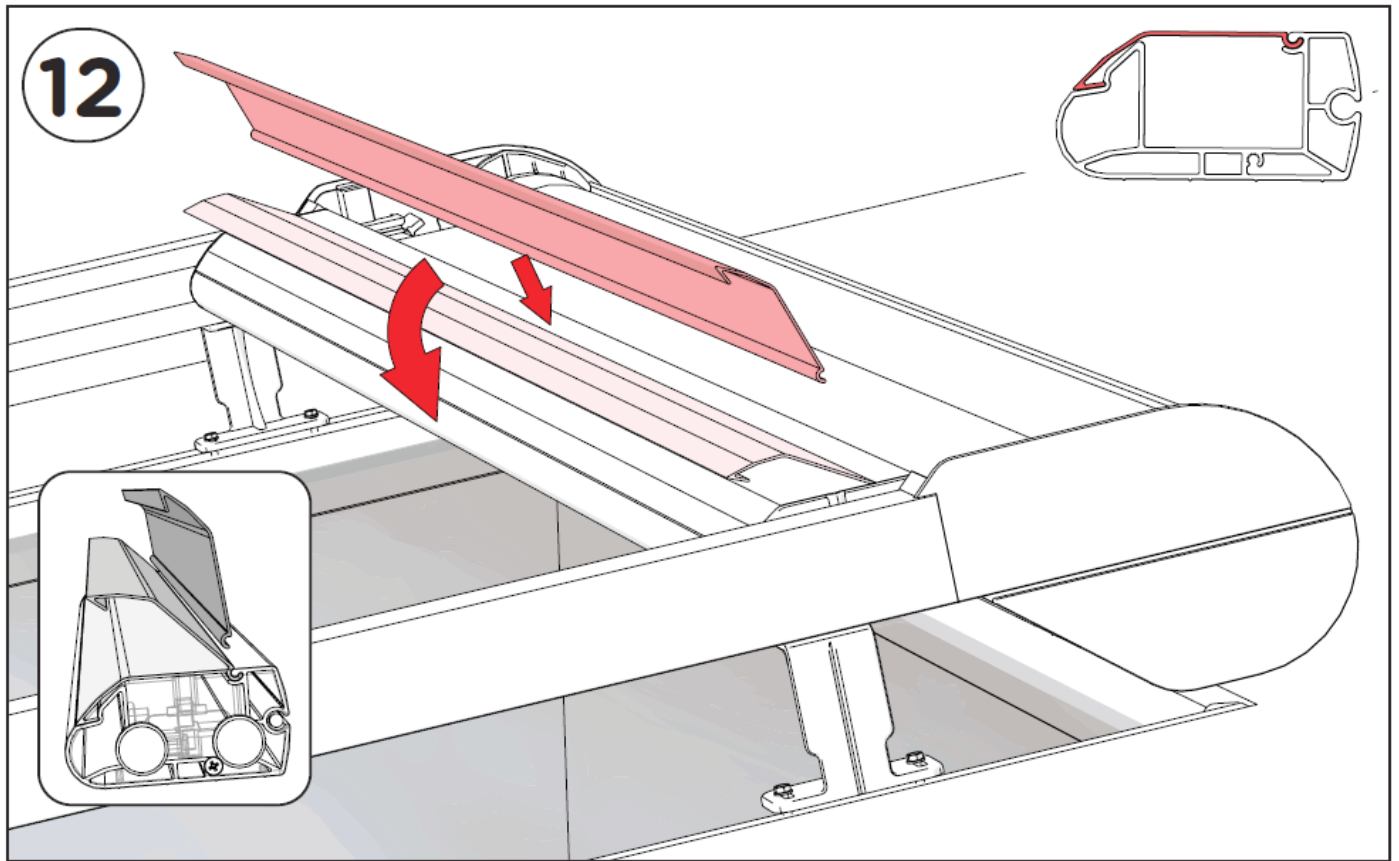
Více o motoru a jeho nastavení najdete v samostatném dokumentu.

10

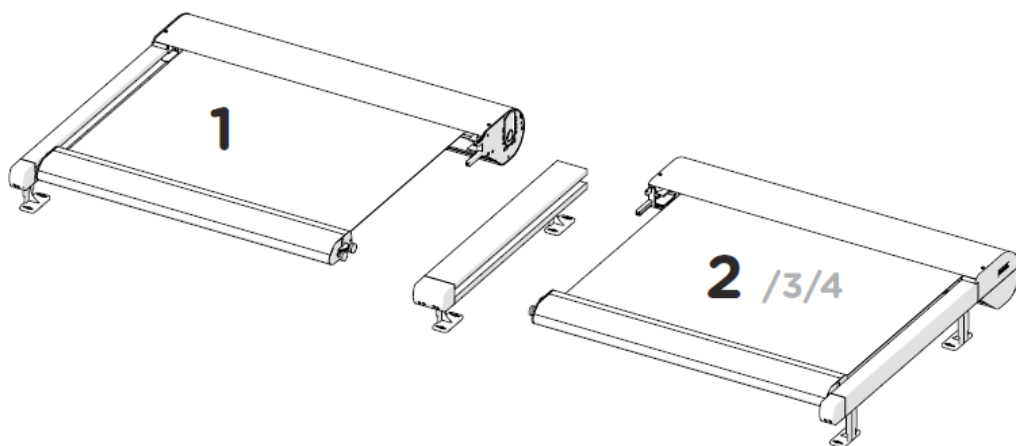
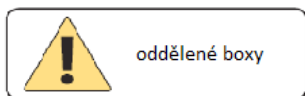
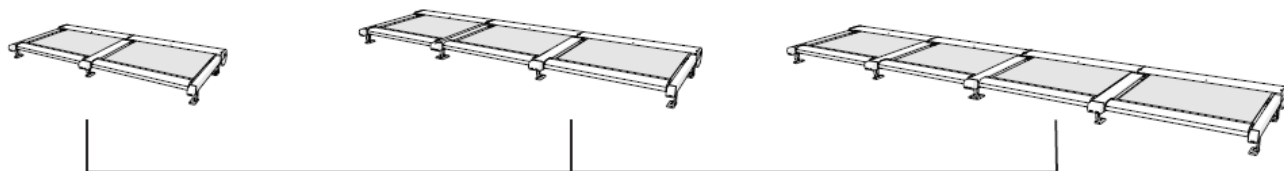


x1



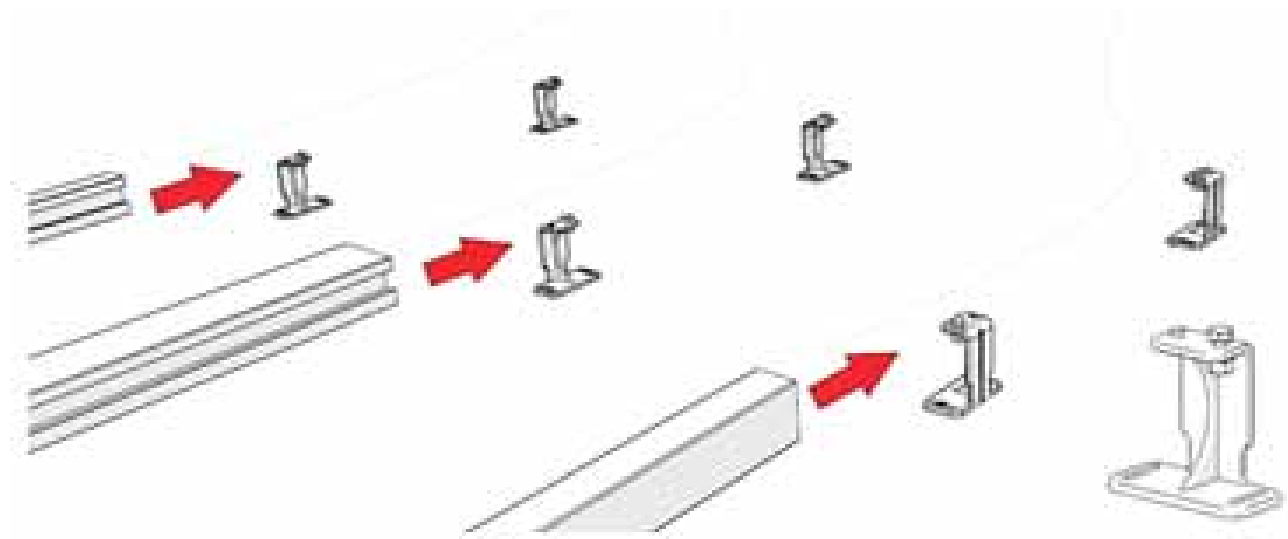
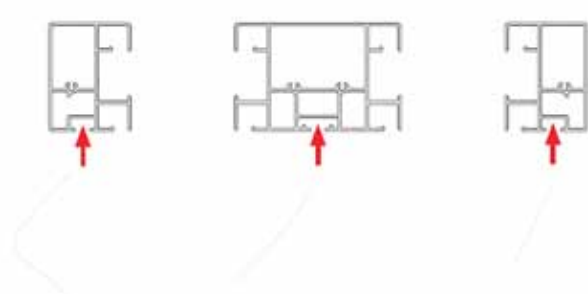


SPŘAŽENÍ VERANDY



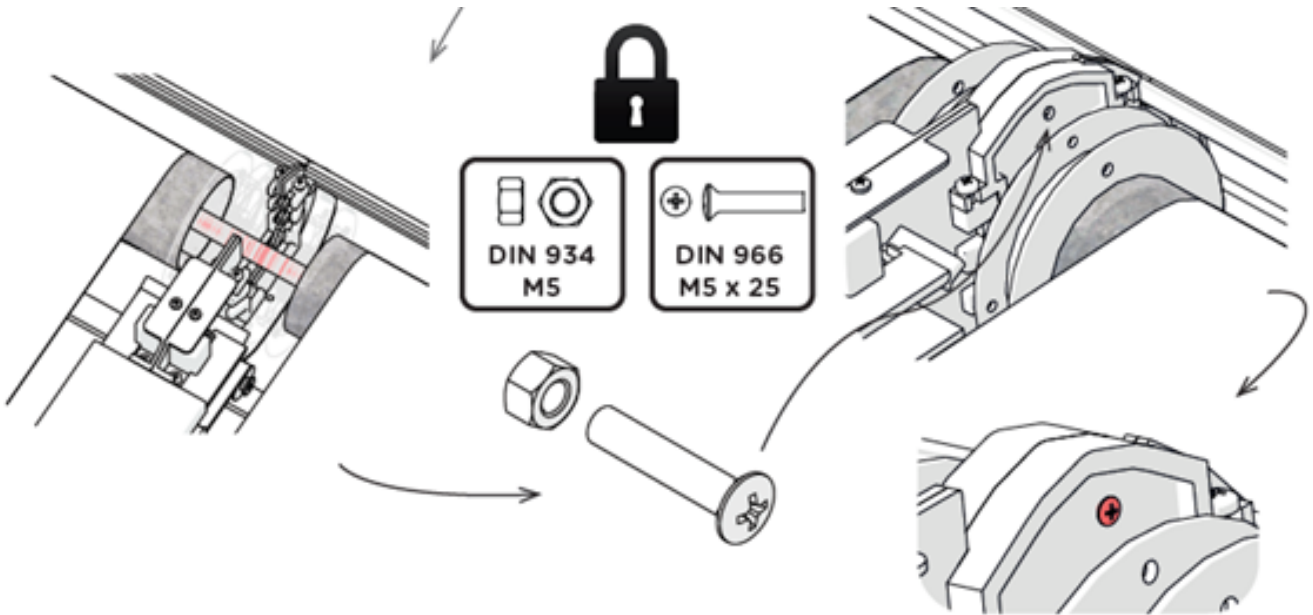
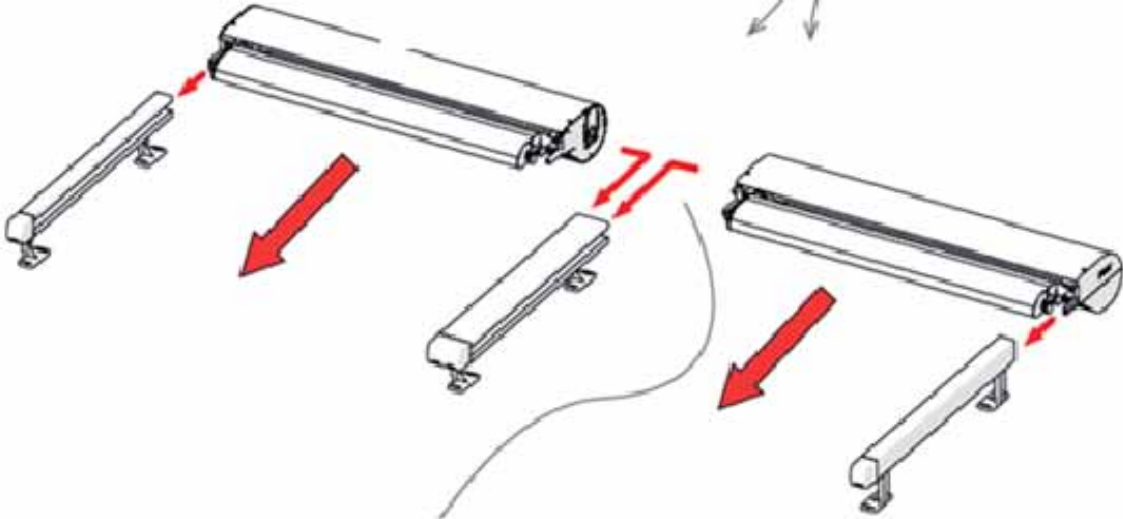
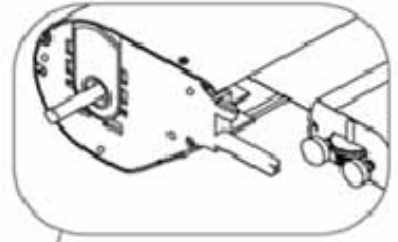
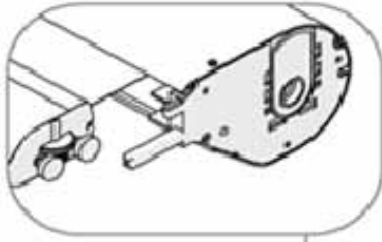
1

2

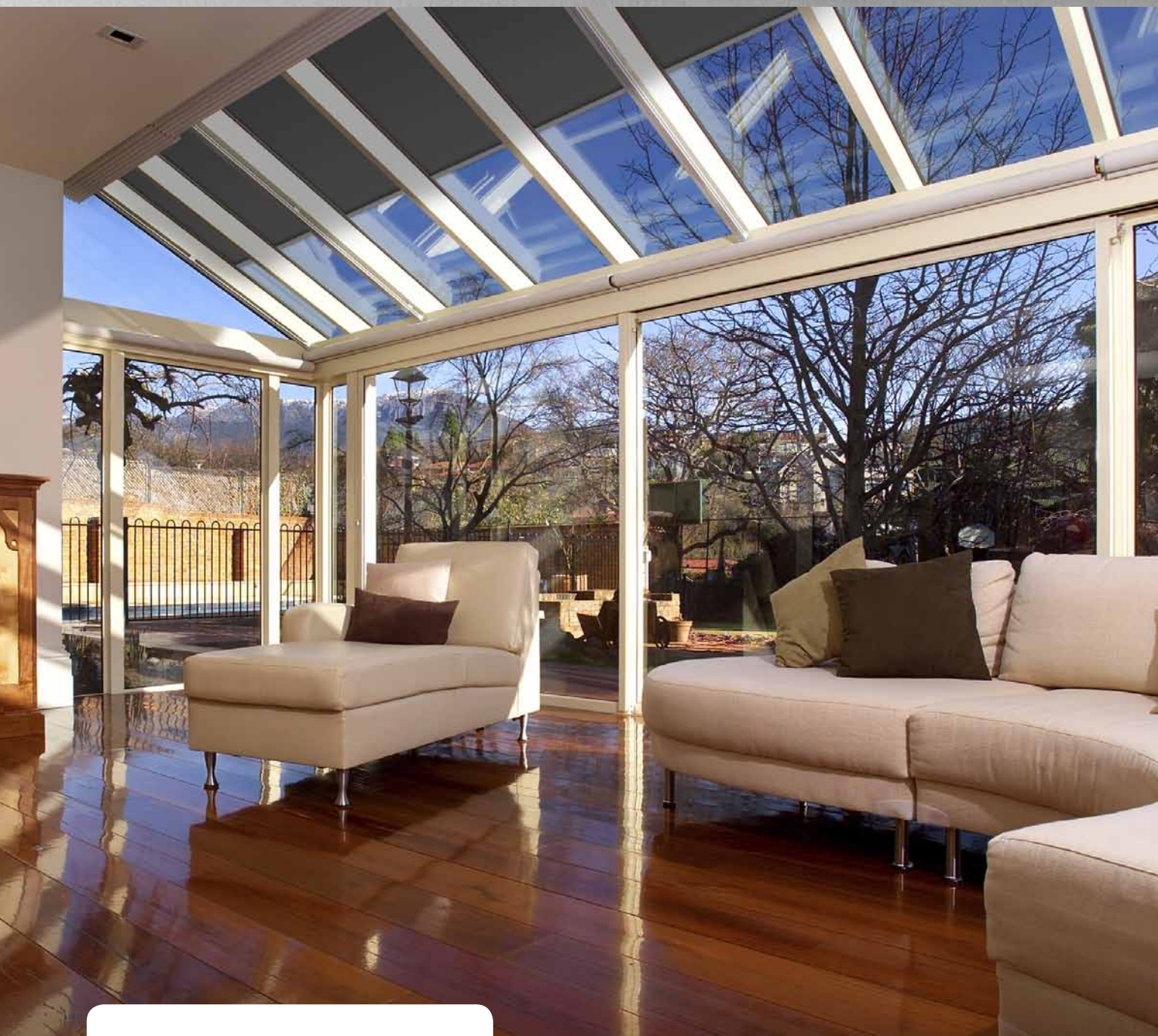


3

+



Veranda HRV08-ZIP



- ▲ Tkanina zůstává déle napnutá díky inovativnímu ZIP systému s kovovou pružinou
- ▲ Kompaktní box přispívá k sofistikovanému vzhledu rolety
- ▲ Možnost spřažení až 4 kusů Verand (společný box do šíře rolety 6 m)
- ▲ Variabilita systému (látku lze stahovat ze stran, zespodu i shora)
- ▲ Možnost instalace do střešních oken z interiéru
- ▲ Vysoká odolnost proti větru (až do 49 km/h)

ISOTRA *Quality*

VERANDA HRV08-ZIP(2-01403-0000)

pozice	název položky	obchodní název – zkratka 2	objednávací číslo – zkratka 1
10	Profily dělené – VERANDA HRV08-ZIP		viz Profily dělené - VERANDA HRV08-ZIP
19	Látka dělená pro SCREEN		viz vzorník látek screen – Soltis 92
20	Látka dělená – pro VERANDY		viz vzorník látek markýzy
40	Bočnice - LEVÁ	VRH 004	6-014684-0000
50	Bočnice - středová PRAVÁ	VRH 011	6-014688-0000
60	BOČNICE - STŘEDOVÁ LEVÁ	VRH 010	6-014687-0000
180	Čep bočnice pr.10	VRH 012	6-014700-0000
190	Reverzační kolo pro bočnici - 28x8mm	VRH 094	6-014597-0000
200	Kolík hladký válcový 8x20,A2 DIN 7	VRH 032	6-014702-0000
210	Kolečko pro lano pr. 2 mm - VZ080	VRH 029	6-014703-0000
250	Šroub imbus M4x12, DIN 912, A2	VRH 101	6-014705-0000
260	Motory (SOMFY) Verandy		viz strana 30
300	Ložisko PRAVÉ – černé	VRH 055	6-014710-9004
310	Víko ložiska - LEVÉ - ČERNÉ - SET	VRH 127	6-014711-9004
320	Víko ložiska - PRAVÉ - ČERNÉ - SET	VRH 128	6-014712-9004
330	Kolečko s vidlicí pro šňůrové vedení HRV		6-019123-0000
350	Upínací blok - cl227	VRH 021	6-014715-0000
360	Vrut 3,5x16 DIN 7982 C-H A2 zápust.hl.kříž	VRH 130	6-014674-0000
370	Upínací deska - 16x28x1,25, A2	VRH 022	6-014716-0000
380	Šroub - WN 1413 - K25 x 8, A2	VRH 100	6-014717-0000
390	Pružina - L=400 mm	VRH 091	6-014718-0000
410	Krytka válce pr.67 mm - Dlouhá - VZ080 - ČERNÁ	VRH 046	6-014721-9004
420	HI - TEC šnúra 2 mm	VRH 022	6-014722-0000
430,432	Posuvný držák - ČERNÝ	VRH 067	6-014723-9004
440,442	Krytka válce 4hr. - ČERNÁ	VRH 044	6-014724-9004
450,452	Hřídelová spojka	VRH 023	6-014725-0000
500	Kryt spojky - ČERNÝ	VRH 043	6-014729-0000
550	Vrut 4,8x13 DIN 7982 C-H A2 zápust.hl.kříž	VRH 134	6-014734-0000
570	Šroub imbus M4x16, DIN 912, A2	VRH 102	6-014736-0000
580	Šroub M4x6 NEREZOVÝ A2, DIN 7985-H, půlk.hl.kříž	VRH 105	6-014737-0000
590	Vrut 2,9x13 DIN 7982 C-H A2 zápust.hl.kříž	VRH 129	6-014738-0000
600	Vrut 3,5x9,5 DIN 7981 CH, A2 s půlkul. hl.křížový	VRH 131	6-014739-0000
610	Vedení – lišta – LEVÉ		viz Vedení - lišta - levé
620	Vedení – lišta – PRAVÉ		viz Vedení - lišta - pravé

Profily dělené - VERANDA HRV08-ZIP (3-03077-PU11)

pozice	název položky	obchodní název – zkratka 2	objednávací číslo – zkratka 1
10/10	Profil BOX - spodní	VRH 070	6-014682-0000
10/20	Profil BOX - krycí	VRH 068	6-014683-0000
10/70	Profil dolní	VRH 072	6-014689-0000
10/80	Profil dolní krycí	VRH 074	6-014690-0000
10/280	Profil těsnící - ad 33/ad 42 - černý	VRH 085	6-014708-9004
10/270	Posuvná krycí lišta PVC - černá	VRH 066	6-014707-9004
10/340	Gumová podložka 1x40mm - černá	VRH 020	6-014714-0000
10/400	Válec navíjecí pr. 67x1,25mm - 6m	VRH 125	6-014720-0000

Vedení - lišta HRV08-ZIP - levé (2-01405-PU11L)

pozice	název položky	obchodní název – zkratka 2	objednávací číslo – zkratka 1
610/90	Profil vodící lišty	VRH 088	6-014691-0000
610/100	Profil vodící lišty uzávěr	VRH 089	6-014692-0000
610/110	Profil vodící lišty - dvojitý	VRH 086	6-014693-0000
610/140	Koncovka vodící lišty - středová	VRH 039	6-014696-0000
610/150	Krytka vodící lišty - levá	VRH 049	6-014697-0000
610/170	Kartáč pro vodící kolejnice 8mm - černý	VRH 025	6-014699-9004
610/210	Kolečko pro lano pr. 2mm	VRH 029	6-014703-0000
610/220	Čep koncovky vodící lišty pr. 8	VRH 013	6-014704-0000
610/230	Vodící profil pro zip		6-014155-0000
610/240	Pružina vodící lišty ZIP		6-013992-0000
610/560	Šroub imbus M4x45, DIN 912, A2	VRH 103	6-014735-0000
610/600/51	Držák nízký	VRH 018	6-014730-0000
610/600/53	Ukotvení držáku	VRH 117	6-014732-0000
610/600/54	Montážní deska 15x75x5 mm	VRH 059	6-014733-0000
610/600/61	Šroub se 6hr. Hlavou M6x40, Zn DIN 933, A2	VRH 111	6-014740-0000
610/600/62	Matice M6 DIN 934, A2	VRH 057	6-014741-0000
610/600/63	Podložka M6, DIN 125-1A, A2	VRH 064	6-014742-0000
610/600/64	Podložka M8, DIN 125 A2	VRH 065	6-014632-0000
610/600/65	Šroub se 6hr. Hlavou M8x16, DIN 933, A2	VRH 112	6-014641-0000

Vedení - lišta HRV08-ZIP - pravé (2-01405-PU11P)

pozice	název položky	obchodní název – zkratka 2	objednávací číslo – zkratka 1
620/130	Koncovka vodící lišty pravá	VRH 037	6-014694-0000
620/160	Krytka vodící lišty pravá	VRH 050	6-014698-0000
620/210	Kolečko pro lano pr. 2 mm	VRH 029	6-014703-0000
620/220	Čep koncovky vodící lišty pr. 8	VRH 013	6-014704-0000
620/250	Šroub imbus M4x12, DIN 912, A2	VRH 101	6-014705-0000
620/560	Šroub imbus M4x45, DIN 912, A2	VRH 103	6-014735-0000

Hmotnosti

box		2 boční lišty		spojovací lišta	
délka	hmotnost	délka	hmotnost	délka	hmotnost
1,0 m	cca 13 kg	0,5 m	cca 2 kg	0,5 m	2 kg
1,5 m	cca 17 kg	1,0 m	cca 4 kg	1,0 m	3,5 kg
2,0 m	cca 21 kg	1,5 m	cca 6 kg	1,5 m	5,5 kg
2,5 m	cca 24 kg	2,0 m	cca 8,5 kg	2,0 m	7,5 kg
3,0 m	cca 28 kg	2,5 m	cca 10,5 kg	2,5 m	9 kg
		3,0 m	cca 12,5 kg	3,0 m	11 kg
		3,5 m	cca 14,5 kg	3,5 m	13 kg

Veranda HRV08-ZIP o šířce 1.5 metru a výšce 1 metr váží přibližně 20.5 kg.

VERANDA HRV08-ZIP

Základní specifikace produktu

Profil BOX

Materiál: extrudovaný hliník, práškový nástřik.

Tloušťka stěny: 2 mm.

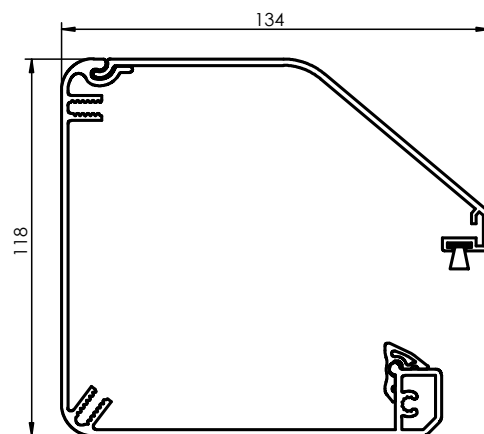
Rozměry: 134 mm × 118 mm.

Sestává ze dvou částí:

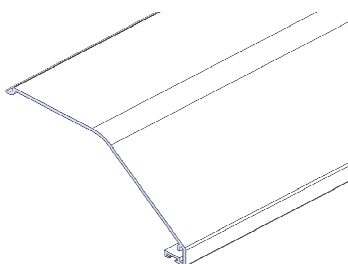
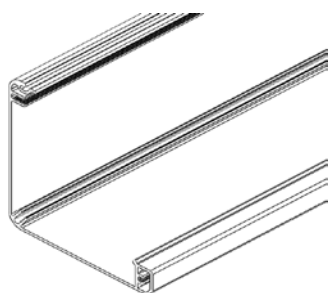
- demontovatelný zkosený horní profil nebo kryt,
- pevný spodní profil.

Vodící profil látky je upevněn k pevnému profilu, který navádí látku z boxu.

V krytu je zabudovaný kartáč.



Box



Profil BOX – spodní (6-014682-0000)

Profil BOX – krycí (6-014683-0000)

Profil dolní

Materiál: extrudovaný hliník, práškový nástřik.

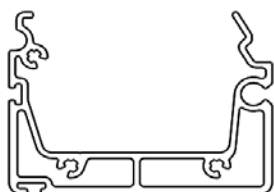
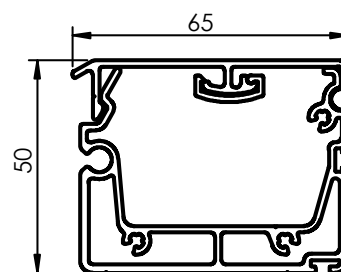
Tloušťka stěny: základní profil 2 mm.

Uzavírací profil 1.5 mm.

Funkce:

- Základní profil je vybaven drážkou, do níž lze upevnit látku.
- Uzavírací profil je nasazen na základní profil.
- Pohybuje se v drážkách v bočních lištách pomocí speciálních kluzných bloků.

Na přední stranu dolního profilu lze také instalovat gumu nebo kartáč. V určitých situacích lze tyto instalovat také na spodní stranu dolního profilu, a to během instalace.



Profil dolní (6-014689-0000)

Profil dolní krycí (6-014690)

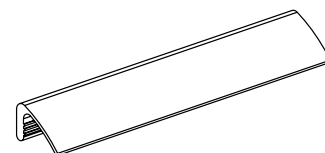
Profil Clip-On/Clip-Off

Materiál: spony z extrudovaného PVC.

Funkce: Upevnění látky do drážky bez použití šroubů, aby látku bylo možné vyjmout směrem dopředu, a ne ji vysouvat bokem.

Průměr úchytky 3 mm.

Výhoda: rychlá a snadná výměna látky

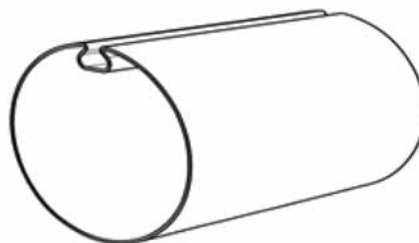


Válec navíjecí pr. 67x1,25 mm – 6 m (6-014720-0000)

Materiál: extrudovaná hliníková trubka s drážkou pro upevnění látky.

Funkce: odvíjení a navíjení látky.

Průměr: Ø 67 × 1,8 mm.



Vodící lišty

Materiál: extrudovaný hliník, práškový nástřik.

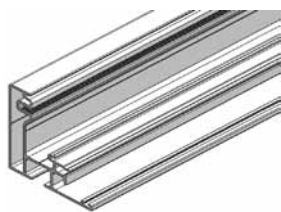
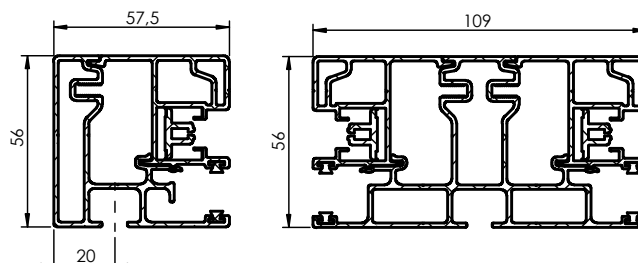
Tloušťka stěny: 1,5 mm.

Dva typy:

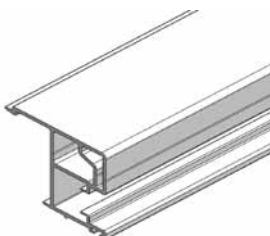
- Boční lišty: instalované na vnější straně s drážkou jen na jedné straně.
- Spojovací lišty: instalované ve středu, s drážkou na obou stranách.

Profily obsahují dutinu, do níž zapadají nosné čepy bočních krytů.

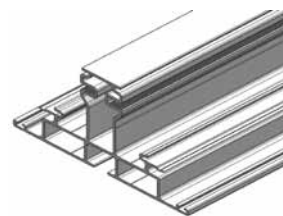
Hliníkové koncové kryty barevně odpovídají rámu.



Profil vodící lišty (6-014691-0000)



Profil vodící lišty uzávěr (6-014692-0000)

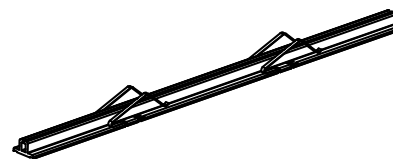


Profil vodící lišty dvojitý (6-014693-0000)

Zipový vodící profil

Materiál: extrudovaný PVC klipový profil.

Funkce: Absorpce zipového profilu na látce, aby tato zůstávala napnutá s pomocí nerezových pružin.



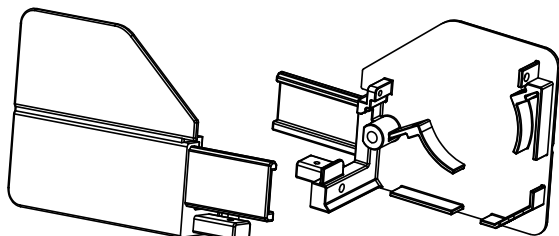
Bočnice

Materiál: litý hliník, práškový nástřik.

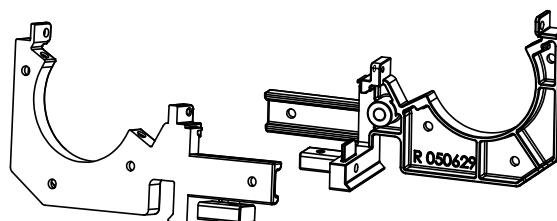
Barva: stejná jako barva rámu.

Rozměry: 134 × 118 mm.

Existují dva typy konzol: boční a spojovací.



Bočnice LEVÁ / PRAVÁ (6-014684 / 6-014685)



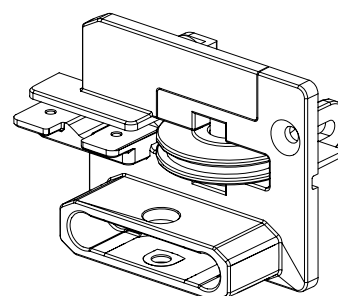
Bočnice středová - LEVÁ / PRAVÁ (6-014687 / 6-014688)

Kluzné bloky

Materiál: černý plast lisovaný vstřikováním.

Funkce:

- Spojení dolního profilu a vodících lišt, vybavené kluzným povrchem, jenž zapadá do kluzné plochy vodící lišty.
- Jsou přišroubované na levý a pravý konec dolního profilu.



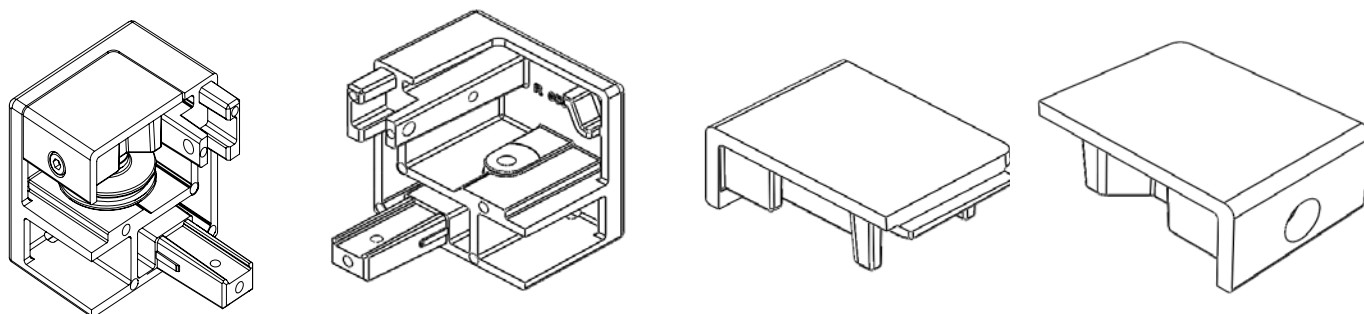
Kryty vodících lišt

Materiál: litý hliník, práškový nástřik.

Barva: stejná jako barva rámu.

Funkce:

- Pokrytí vodících lišt
- Vedení lanka



Napínací systém

Materiál: kolečka, osky atd. jsou vyrobené z nekorodujících materiálů.

Funkce: Látka a dolní profil jsou udržovány pod stálým napětím pomocí pružiny, koleček a lanka Ø 2 mm.

Tímto se při rozvinuté Verandě udržuje určitá vzdálenost od skleněné střešky, čímž mezi látkou a střeškou vzniká větrací prostor (pro eliminaci akumulovaného tepla).

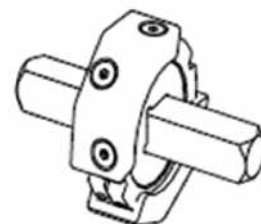
Spojka

Materiál: Korozivzdorný materiál

Funkce: Párování dvou částí látky

Nastavitelné v 8 krocích

Upozornění: Je možné, že se spodní profily nebudou souběžně plně vysouvat a zatahovat, jelikož ve spojení se může objevit vůle. U spřažených markýz se proto doporučuje pohon motorem umístěným na nejširší části.



Držáky vodících lišt

S: Standardní hliníková konzola

Materiál: hliník, práškový nástřik stejné barvy jako barva rámu.

Upevňovací systém má dvě části:

- horní část: uchycená ke spodní části bočních a středových lišt,
- spodní část – dvě verze:

A: Držák vodící lišty standard SA

- pro verandové střešní profily se sklem nahoře a dřevěné pergolové a verandové systémy,

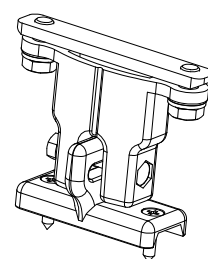
- upevňuje se do dřeva nebo do drážky na horní straně profilů, do nichž je upevněné gumové těsnění (montáž A).

B: Držák vodící lišty standard SB

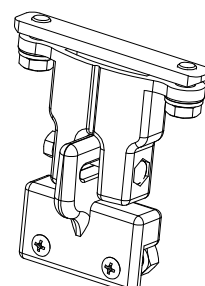
- pro verandové profily se sklem dole,

- upevňuje se do verandového střešního profilu pomocí dvou šroubů (montáž B).

- Horní a spodní části lze příčně nastavit. Tím je možné absorbovat odchylky v usazení mezi vodícím profilem a verandovým profilem.



Držák vodící lišty standard SA
(2-01408-PU11X)

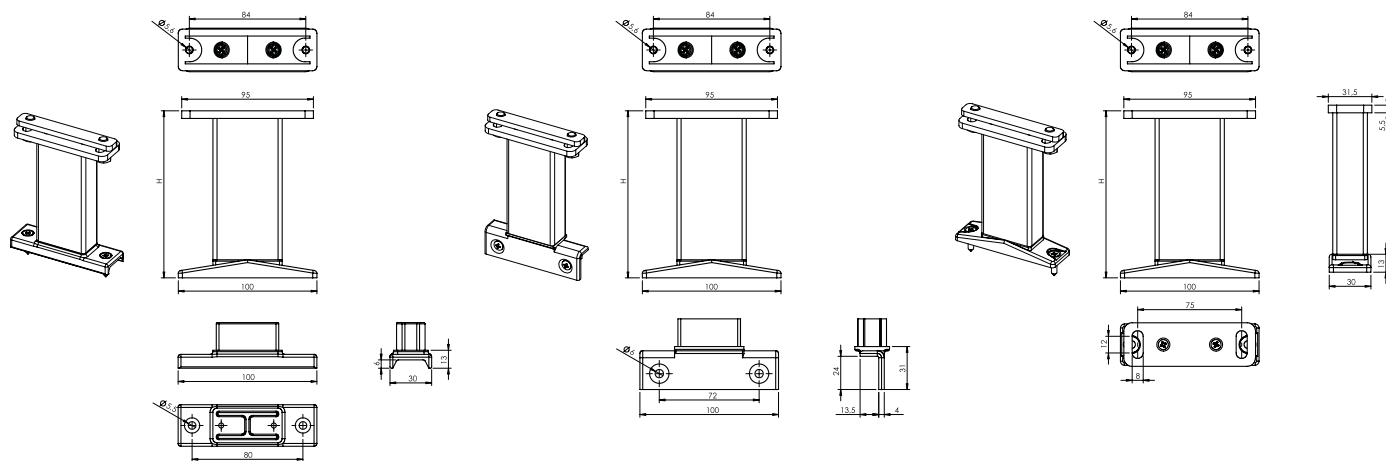


Držák vodící lišty standard SB
(2-01409-PU11X)

Z: bez konzol

- Pozor: Látka se vždy mírně prověsí, ale nikdy se nesmí dotýkat skla.

Zvýšené konzoly



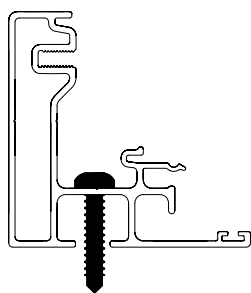
Držák VL Av (2-01410-PU11X)

Držák VL Bv (2-01411-PU11X)

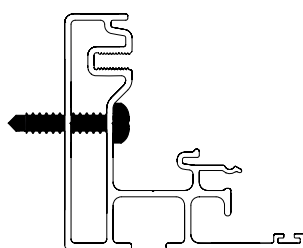
Držák VL Cv (2-01412-PU11X)

Vzdálenost mezi vodicí lištou a sklem lze zvětšit pomocí zvýšených konzol. Vezměte přitom v potaz, že verandové profily budou při použití těchto konzol namáhané vyšším zatížením. Z tohoto důvodu je lze použít pouze v případech, kdy nehrozí jejich zkroucení. V případě nutnosti je nezbytné podpírat každou vodicí lištu. Zvýšené konzoly jsou k dispozici v rozměrech 120 mm, 200 mm, 300 mm nebo 400 mm. Maximální povolená vzdálenost mezi dvěma přípojnými body vodicí lišty je 1600 mm.

Předvrtané vodicí lišty na spodní straně



Předvrtané vodicí lišty na boční straně



- Pokud zvolíte předvrtané vodicí lišty, nebudou dodány žádné podpěry.
- Budou opatřeny otvory $\varnothing 5$ mm v max. vzdálenosti 500 mm.

Upevnění na stěnu

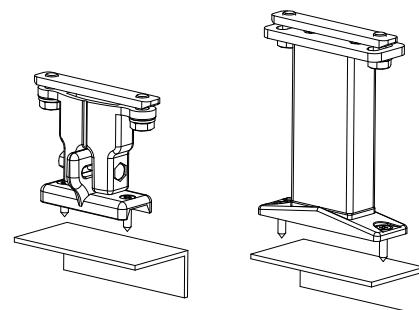
Další možnosti instalace:

Pokud není možné použít instalaci typu A nebo B, je možná instalace na stěnu. K tomuto mohou být dodány 3 standardizované L-profily (vždy musejí být použity ploché nosníky Cv).

Jsou k dispozici následující rozměry:

- Typ L1 = 50 × 30 × 3 mm
- Typ L2 = 100 × 50 × 3 mm
- Typ L3 = 130 × 50 × 5 mm

Pro délku výsuvu do 3 m se používá 1 ks profilu;
pro délku výsuvu nad 3 m se používají 2 ks profilu.



Upevnění na stěnu

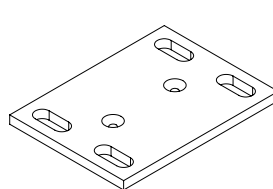
Spojení 2 bočních lišt

Spojovací sestava:

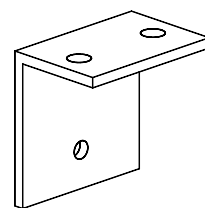
- Sestává z upevňovací desky a upevňovacího úhelníku s odpovídajícími spojovacími prvky.

- Funkce:

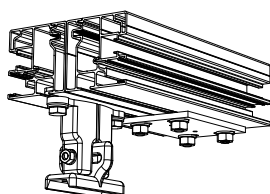
- Při použití zvýšené konzoly uprostřed je profil zvýšené konzoly přímo upevněn ke spojovací desce. V takovém případě se nepoužije horní část zvýšené konzoly.
- Pokud je uprostřed použita standardní konzola, je třeba horní část konzoly nahradit spojovacím úhelníkem.
- Pokud je konzola umístěna na pravé nebo levé straně vodicí lišty, je spojení provedeno nezávisle na konzole, a to upevněním spojovací desky za konzolou.



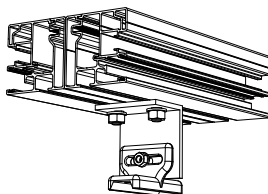
Spojovací deska



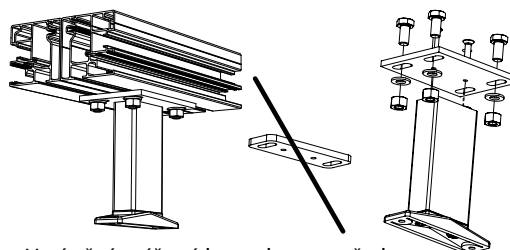
Spojovací úhelník



Umístění konzoly pod levou nebo pravou vodicí lištu



Umístění standardní konzoly uprostřed



Umístění zvýšené konzoly uprostřed

Výška	Množství
1600	2
3200	3
3500	4

U Verandy HRV08-ZIP lze spřažit max. 4 ks verand. Pokud je celková objednaná šířka spřažených verand méně než 6 m, jsou dodány ve společném boxu. Nutno zadat rozměr „B“. Pokud celková šířka přesahuje 6 m, budou dodány ve dvou samostatných částech, jenž se spojí na místě montáže.

Technické možnosti - spřažení verand

Typ	Maximální šířka (m)									Max. plocha	Počet elementů	Počet motorů
	0,85	1,7	2,55	3	3,4	5	6	8	10			
Typ 1		1 veranda								10,5 m ²	1	1
Typ 2		2 verandy								17,5 m ²	2	1
Typ 2		2 verandy								21 m ²	2	2
Typ 3		3 verandy								28 m ²	3	2
Typ 4		4 verandy								35 m ²	4	2

Pozn.: Dvě verandy v jednom boxu s jedním motorem mohou být do max. šíře 5 m. Nad 5 m jsou nutné již 2 motory.

Ovládání

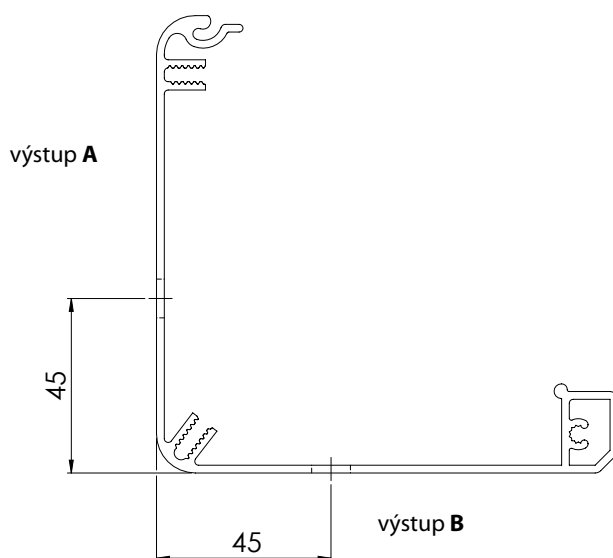
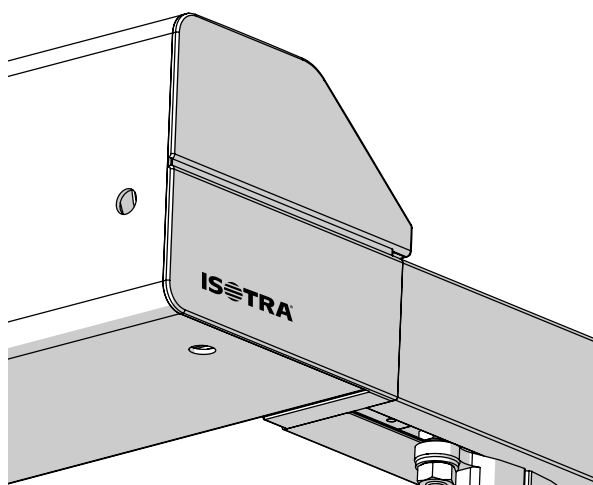
Pohon pomocí tubulárního motoru 230 V (50 Hz) umístěného zcela vlevo nebo zcela vpravo dle potřeby. Umístění ovládání při pohledu z exteriéru. Standardně dodáván přívodní kabel o délce 3 m a jedнопólový spínač upevněný na povrchu.

Volitelné:

- Přívodní kabel o délce 5 nebo 10 m.
- Vzdálenost lze zvětšit použitím spojovací skříně.
- Bez spínače.
- **Motor s automatickým přenastavením; clona se vždy zcela uzavře (Orea WT):**
 - bez ovládacích tlačítek; koncové polohy se nastaví pomocí kabelu a nastavovací sady,
 - paralelní zapojení (počet dle typu spínače),
 - přívodní kabel o délce 3 m,
 - jedнопólový spínač upevněný na povrchu.
- **Motor se zabudovaným RTS přijímačem (Orea RTS):**
 - přívodní kabel o délce 5 m – lze použít i kabel o délce 10 m,
 - se stěnovým RTS vysílačem – volitelně bez stěnového RTS vysílače.
- **Motor se zabudovaným IO přijímačem (Sunea IO):**
 - přívodní kabel o délce 5 m – lze použít i kabel o délce 10 m,
 - se stěnovým IO vysílačem – volitelně bez stěnového IO vysílače.

RTS a IO motory se dodávají s aktivovanými možnostmi „zpětné vypnutí“ a „snížená uzavírací síla“.

Výstupy (kabeláž)



Doplňky:

- Reléové skříně,
- Ovládání pomocí čidla vítr/slunce,
- Časové spínače,
- Dálkové ovládání,
- a další...

Ovládání motor

Typy motorů

VERANDA HRV08-ZIP

název položky	obchodní název – zkratka 2	objednávací číslo – zkratka 1
Motor OREA 50 WT 40/17	MR 096/40	6-001550-0040
Motor OREA 60 WT 55/17	MR 096/55	6-001550-0055
Motor OREA 60 WT 70/17	MR 096/70	6-001550-0070
Motor OREA 60 WT 85/17	MR 096/85	6-001550-0085
Motor OREA 50 RTS 30/17	MR 092/30	6-011171-0030
Motor OREA 60 RTS 55/17	MR 092/55	6-011171-0055
Motor OREA 60 RTS 55/17	MR 092/55	6-011171-0055
Motor OREA 60 RTS 70/17	MR 092/70	6-011171-0070
Motor OREA 60 RTS 85/17	MR 092/85	6-011171-0085
Motor Sunea 50 io 40/17	MR 134/40	6-012559-4017
Motor Sunea 60 io 55/17	MR 134/55	6-012559-5517
Motor Sunea 60 io 70/17	MR 134/70	6-012559-7017
Motor Sunea 60 io 85/17	MR 134/85	6-012559-8517

Typy motorů (BECKER) Veranda HRV08-ZIP

název položky	obchodní název – zkratka 2	objednávací číslo – zkratka 1
Motor BECKER 50 E 40/17	17BE	6-017852-0040
Motor BECKER 60 E 60/17	17BE	6-017852-0060
Motor BECKER 50 E 40/17	BC40	6-017852-0040
Motor BECKER 60 E 60/17	BE60	6-017852-0060
Motor BECKER 60 E 70/17	BE70	6-017852-0070
Motor BECKER 60 E 120/11	BE120	6-017852-0120
Motor BECKER 50 C 40/17	16BC	6-017853-0040
Motor BECKER 60 C 60/17	16BC	6-017853-0060
Motor BECKER 50 C 40/17	BC40	6-017853-0040
Motor BECKER 60 C 60/17	BC60	6-017853-0060
Motor BECKER 60 C 70/17	BC70	6-017853-0070
Motor BECKER 60 C 120/11 PLUS	BC120	6-018886-0120

Pozn.: E=elektronický motor, C=rádiový motor

VERANDA HRV08-ZIP

Vyměření a montáž

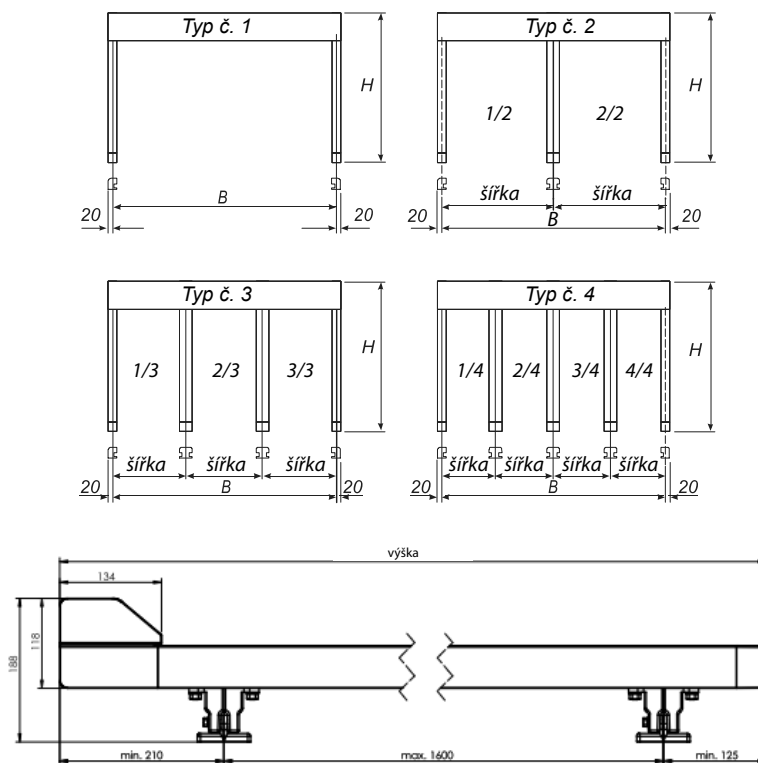
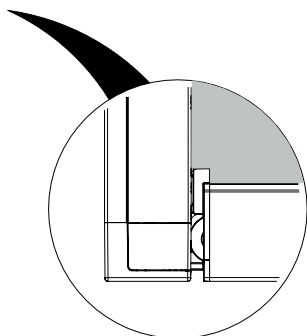
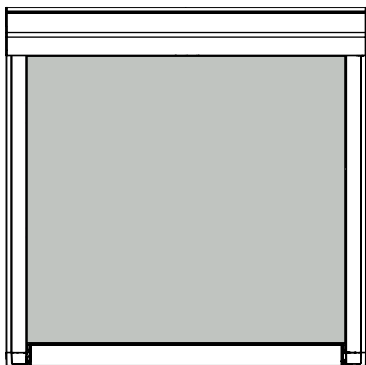
1. Vyměření

Celková šířka = od středu verandového profilu do středu verandového profilu. Vnější část boxu je vždy o 40 mm (2× 20 mm) širší než střed vodících lišta nebo střed upevňovacích konzol.

Spád: měřeno od zadní strany boxu na horní straně u stěny po přední část vodící lišty včetně krytu.

Konečná poloha dolního profilu může být nastavena tak, aby byla zarovnaná s koncem krytu vodící lišty.

Poznámka: šířka boxu je vždy o 40 mm větší než objednaná šířka.



Montáž

Veranda HRV08-ZIP lze instalovat několika způsoby. Výběr typu instalace ovlivňují například technické možnosti, odvodňovací otvory apod.

Instalace MT1 – MT4

- Venkovní instalace
- Veranda je viditelná zvenku
- Látka je umístěná venku
- Zip je na straně okna
- Odvodňovací otvory v dolním profilu a eventuálně v boxu
- U látky typu blackout je šedá fólie na straně okna
- U Soltis 86 a 92 je alu strana látky směrem ke slunci

POZOR:

V případě montáže typu 2 a 4 se může do boxu s látkou snadno dostat špína. V tomto případě se vyžaduje pravidelné čištění.

Box jsou také vybaven dalšími odvodňovacími otvory.

Instalace MT5 – MT6

- Vnitřní instalace
- Veranda je viditelná zevnitř
- Látka je umístěná vevnitř
- Zip je na straně okna
- V teleskopické tyči ani boxu nejsou odvodňovací otvory
- U látky typu blackout je šedá fólie na straně okna
- U Soltis 86 a 92 je alu strana látky směrem k podlaze

Instalace MT7 - MT8

- Vnější instalace
- Veranda je viditelná zvenku
- Látka je umístěna zvenku
- Zip je na straně okna
- U látky typu blackout je šedá fólie na straně okna
- U Soltis 86 a 92 je alu strana látky směrem ke slunci

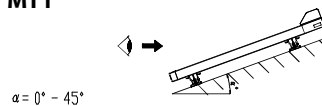
Instalace MT9 - MT10

- Vnitřní instalace
- Veranda je viditelná zevnitř
- Látka je umístěna vevnitř
- Zip je na straně okna
- U látky typu blackout je šedá fólie na straně okna
- U Soltis 86 a 92 je alu strana látky směrem k podlaze

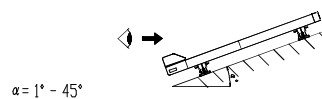
POZOR!

V případě montáže typu 7, 8, 9 a 10 se může do vodicí lišty dostat nečistota. Motor je vždy v horní části boxu. Aby se zabránilo poškození spodního vedení, není vhodné umísťovat posuvné okno.

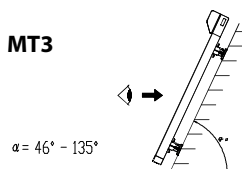
MT1



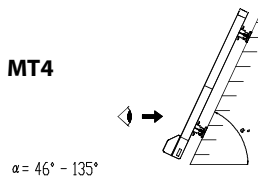
MT2



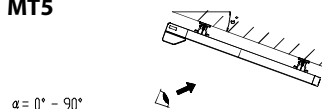
MT3



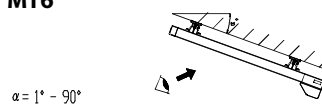
MT4



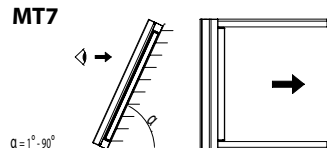
MT5



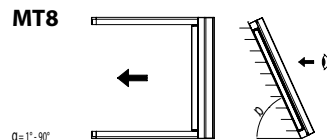
MT6



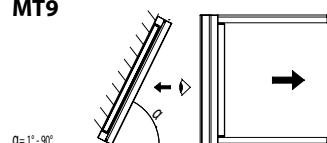
MT7



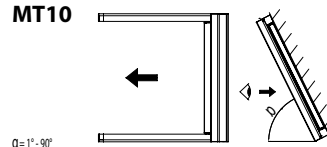
MT8

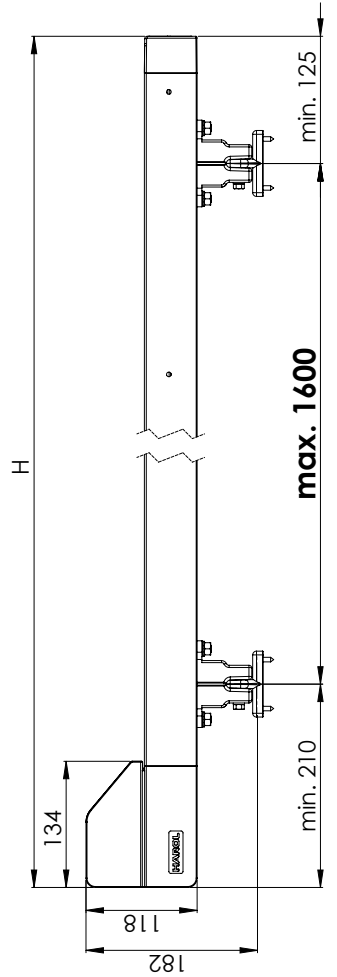
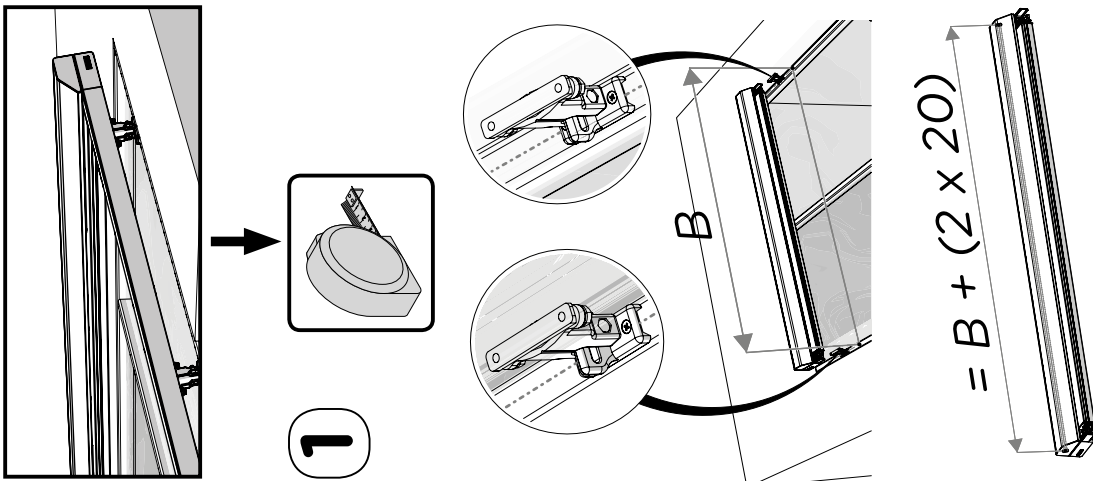
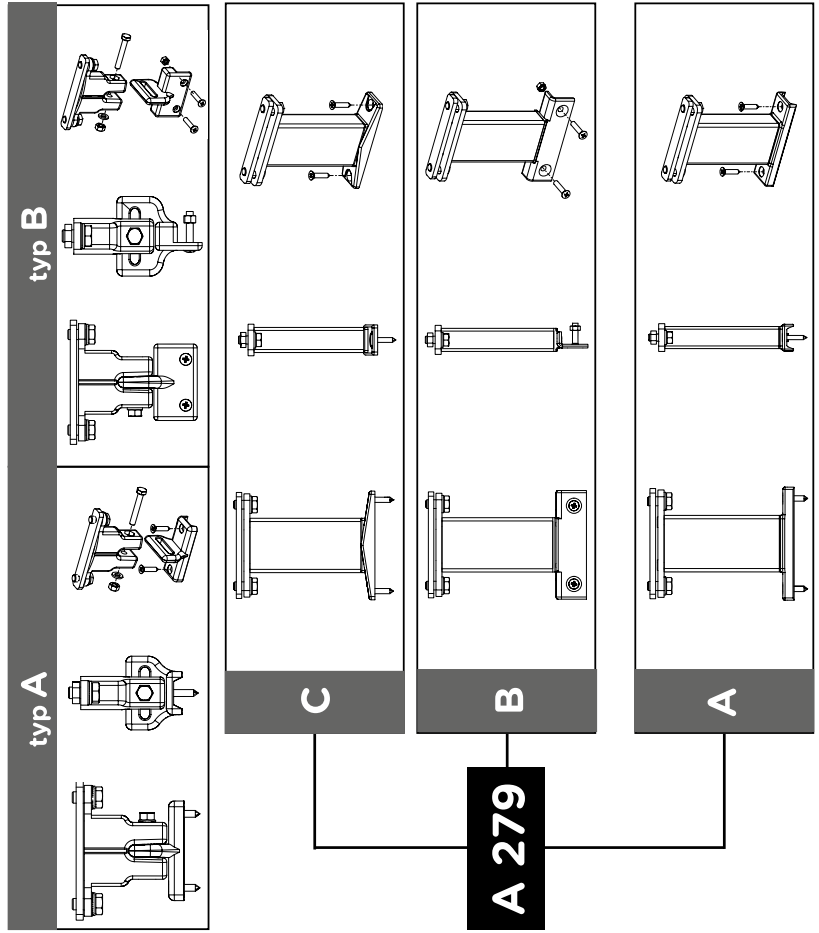
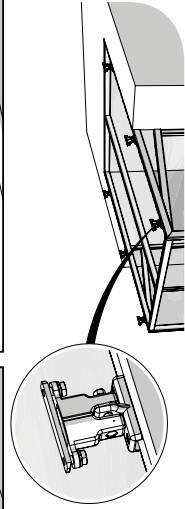
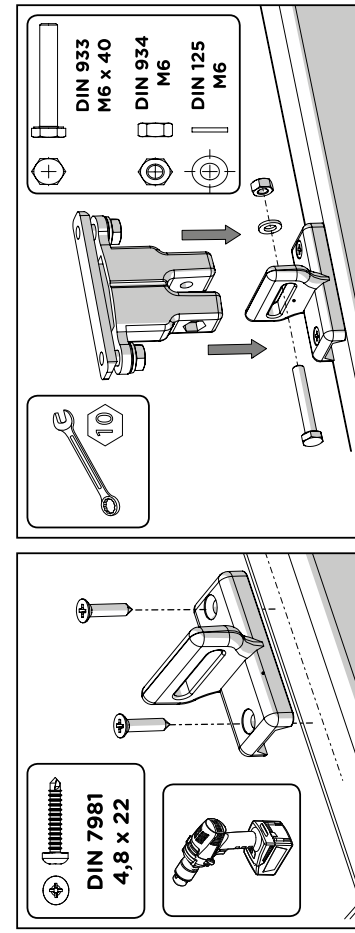
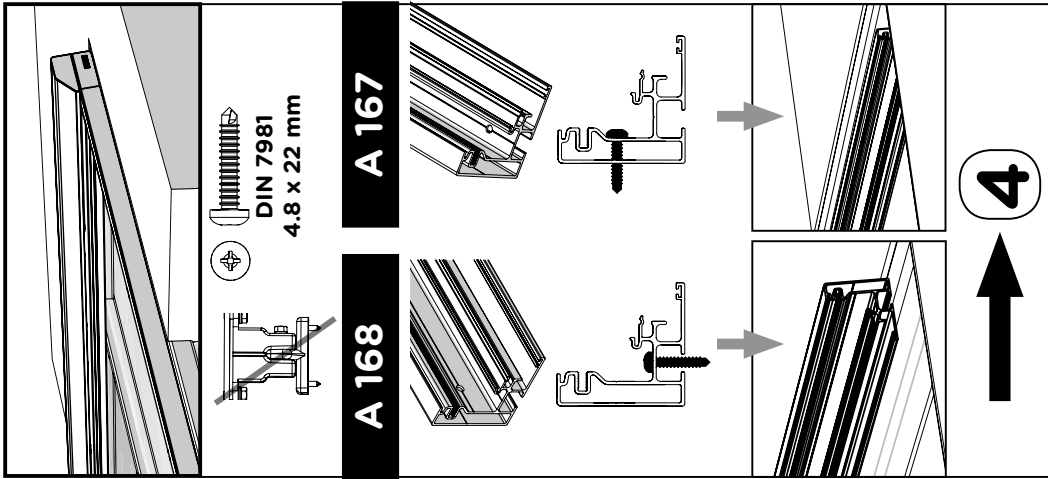


MT9

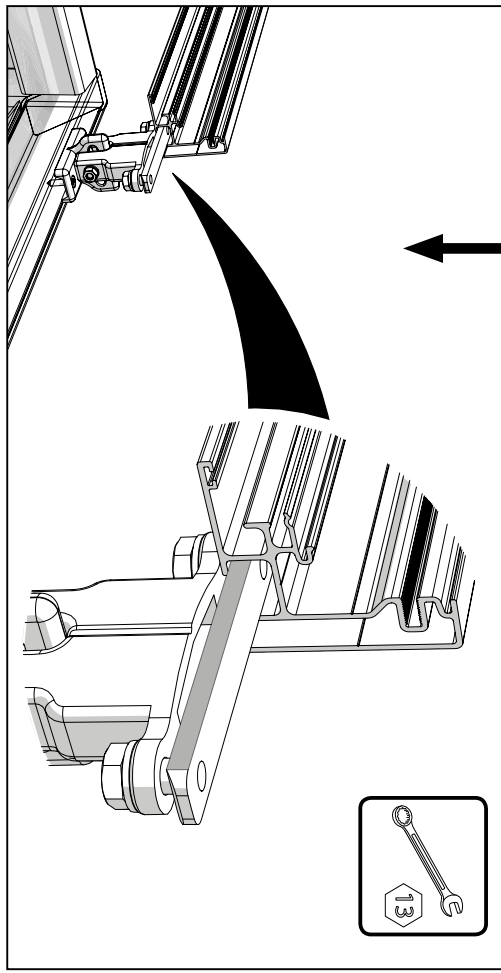
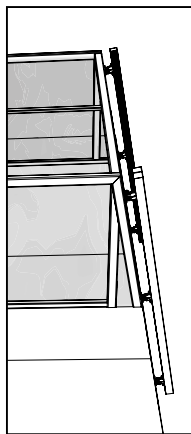
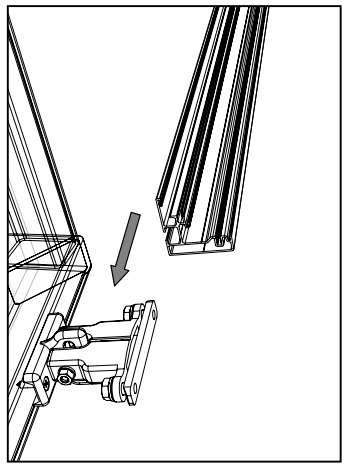
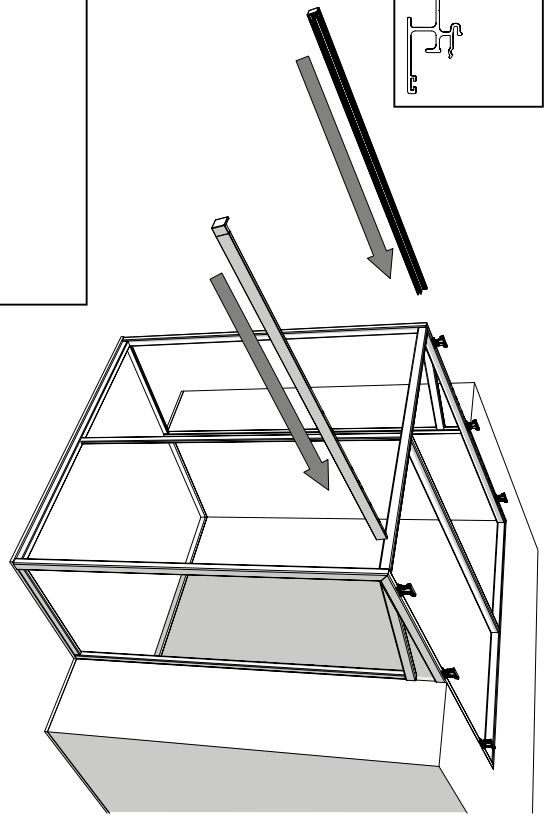
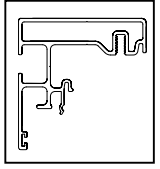


MT10

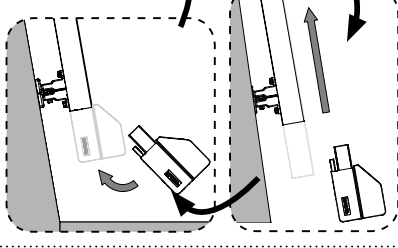
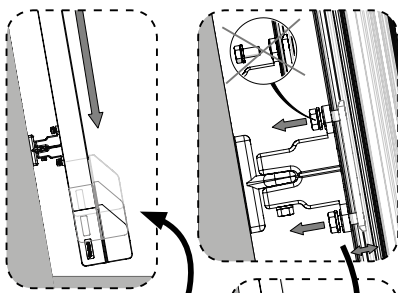
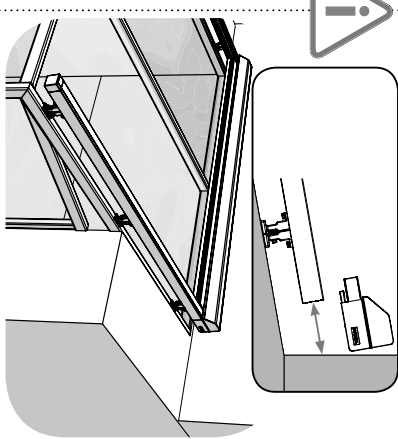
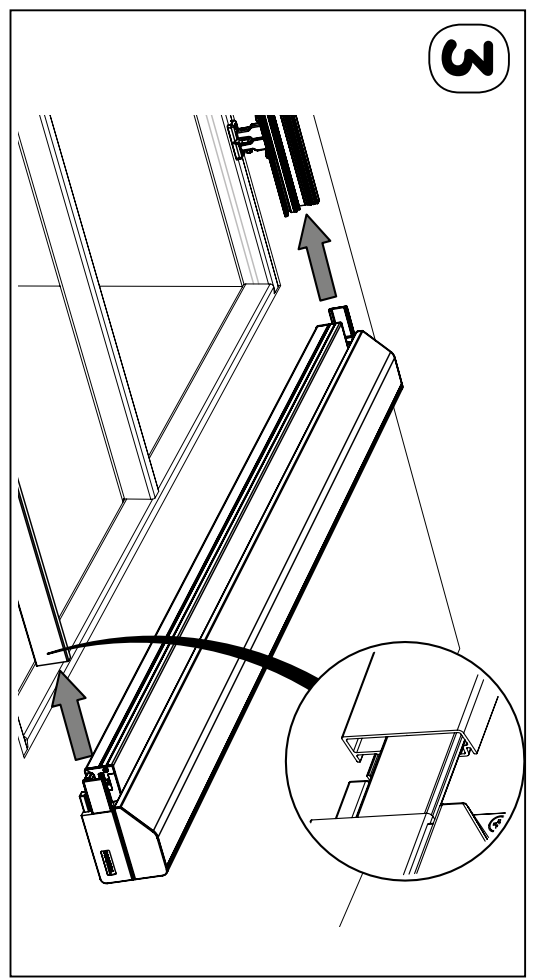




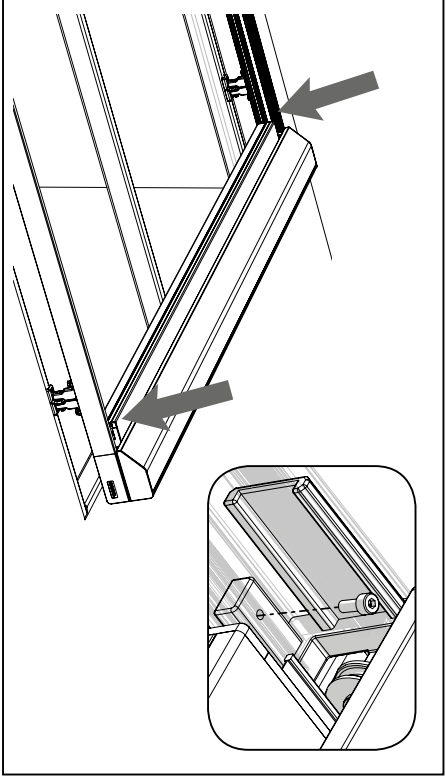
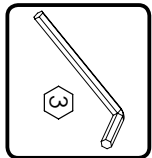
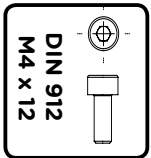
2



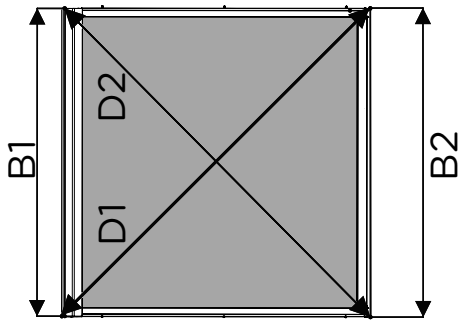
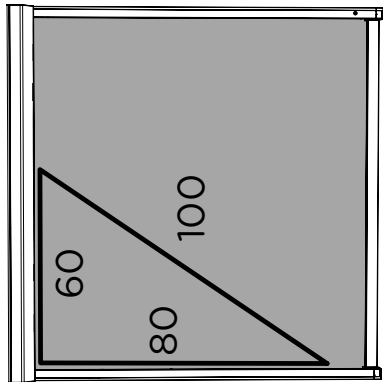
3



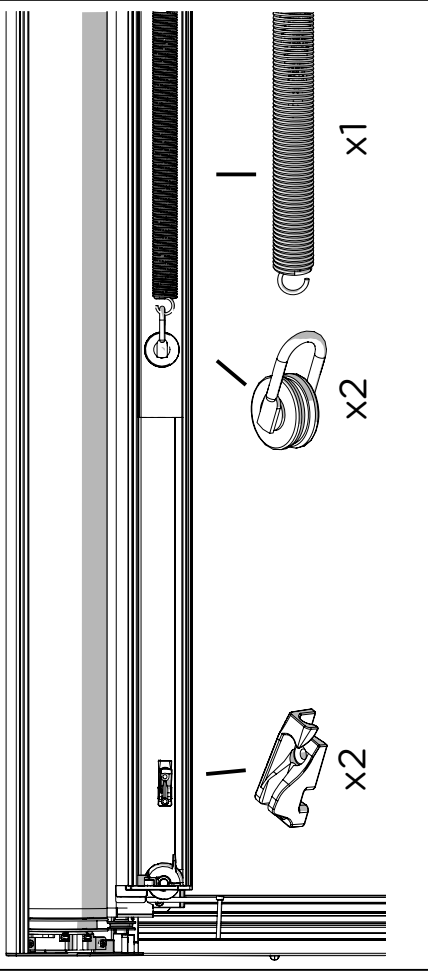
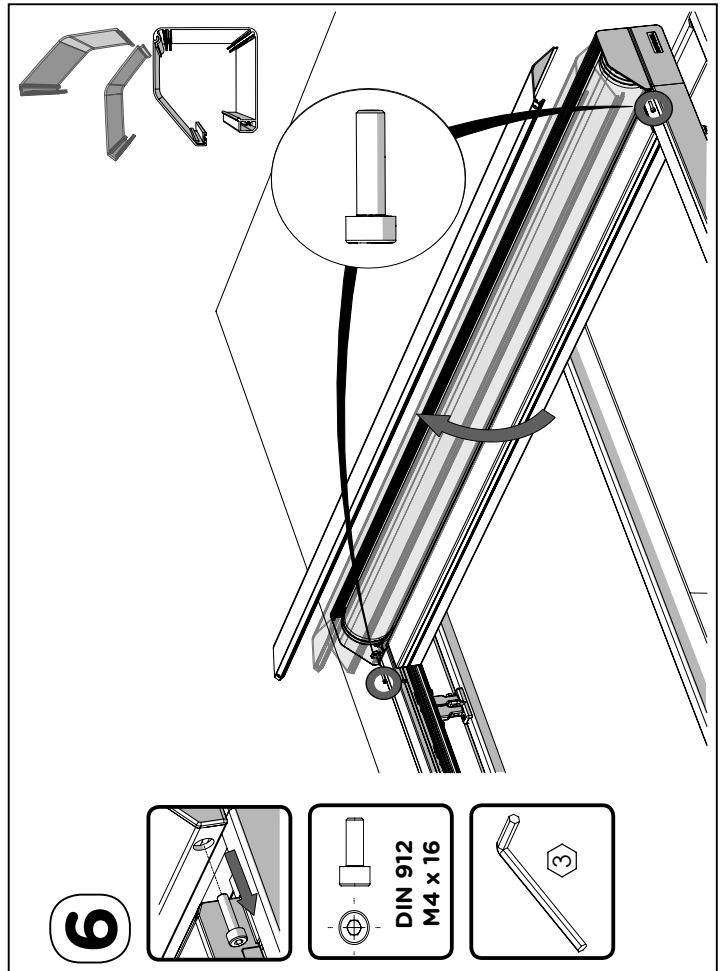
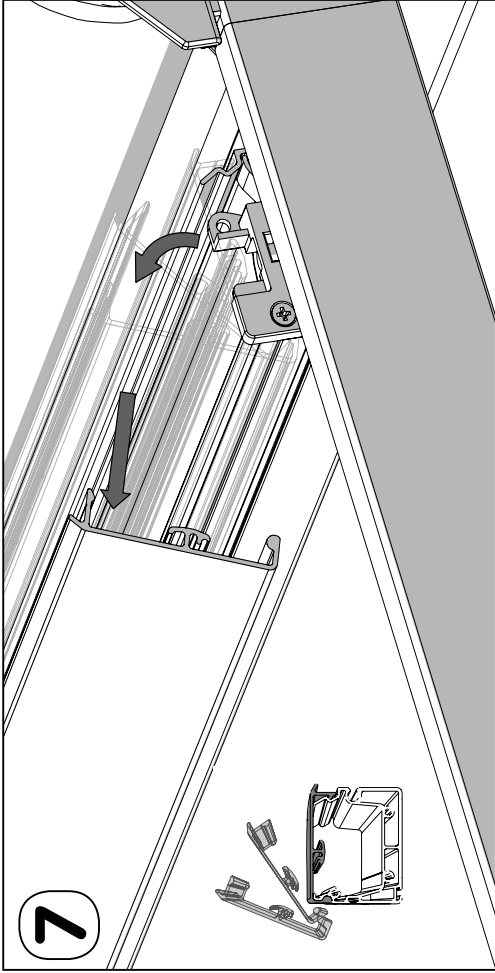
4



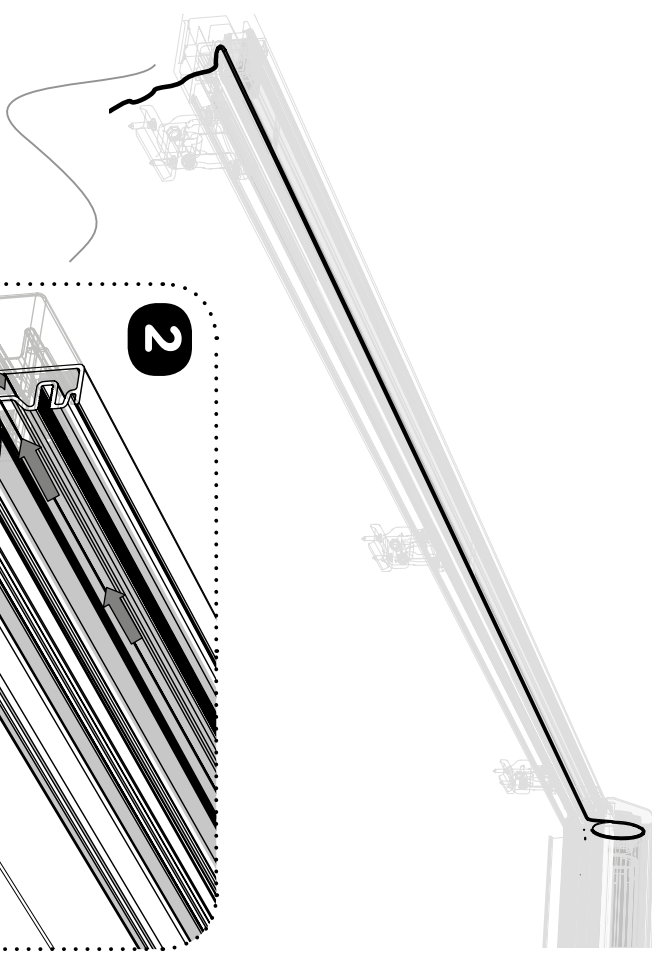
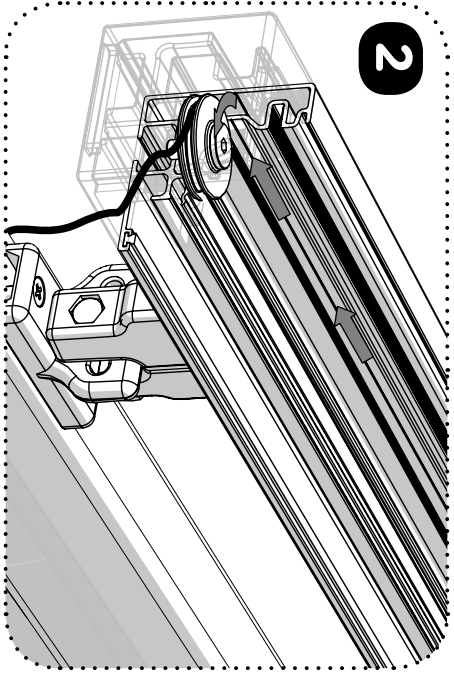
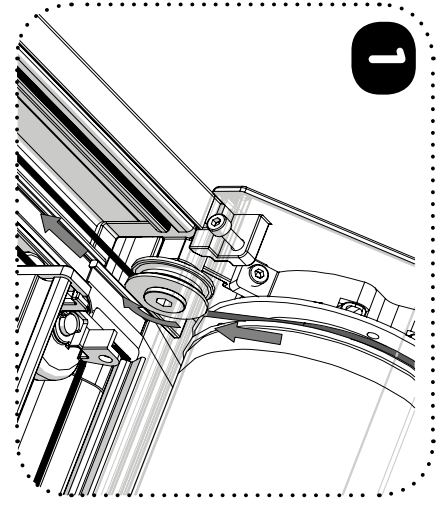
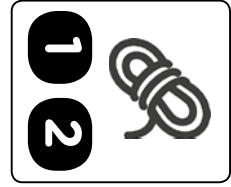
5 KONTROLA



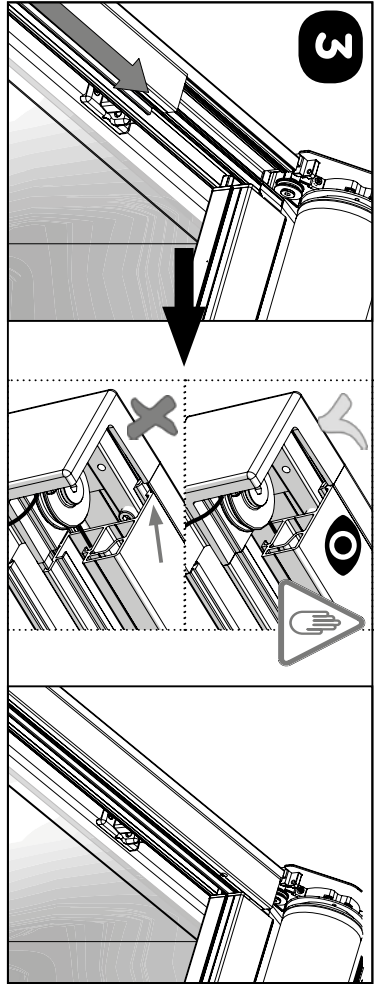
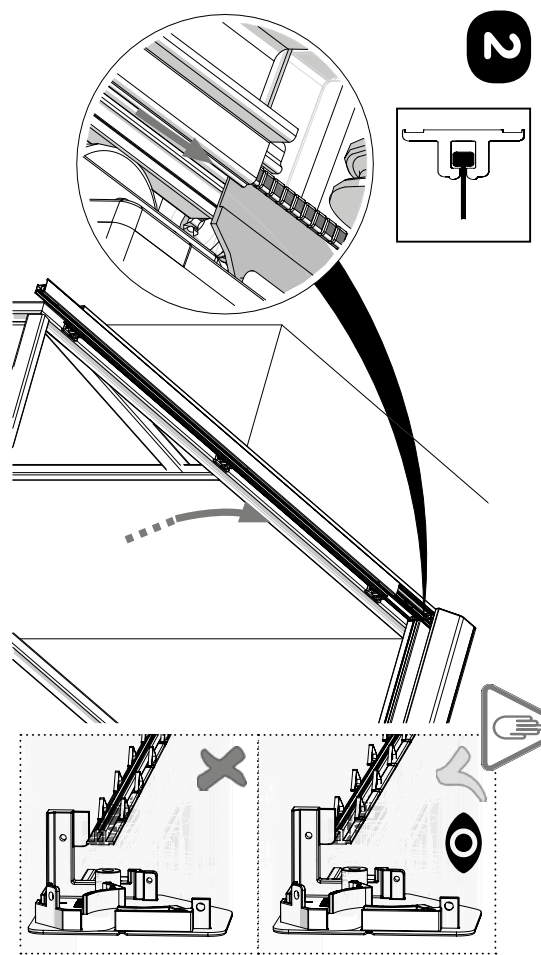
B1 = B2 & D1 = D2
(+/- 2mm)

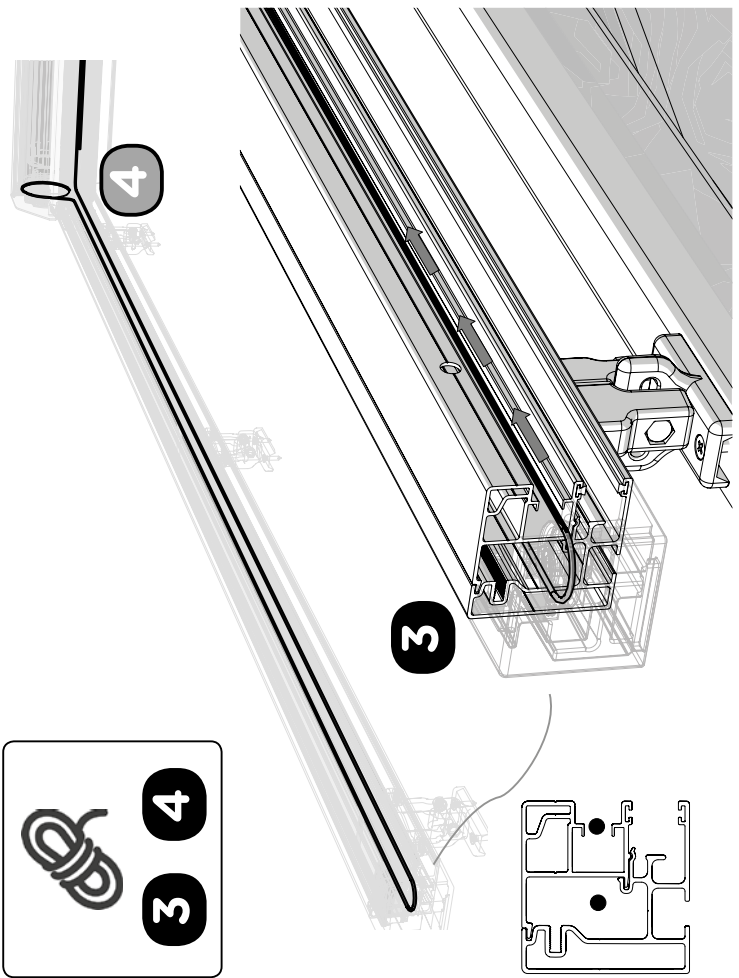
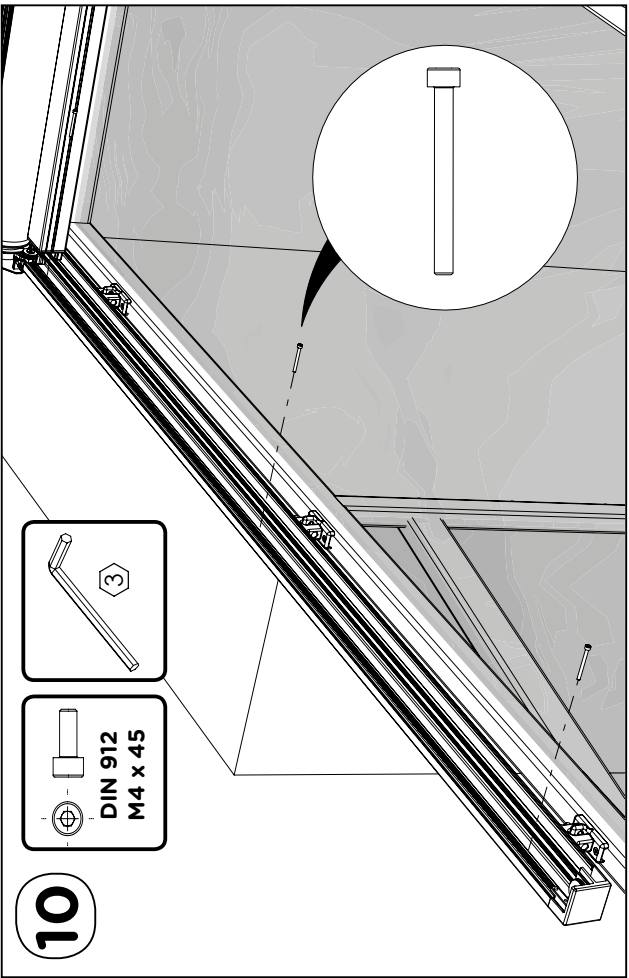
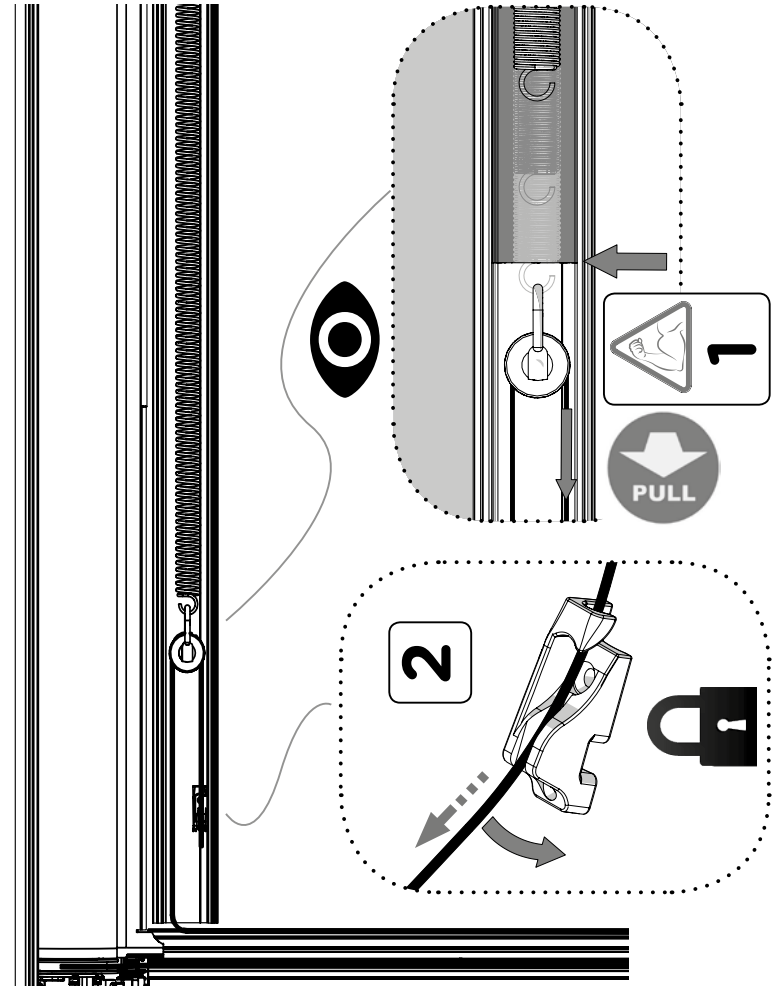
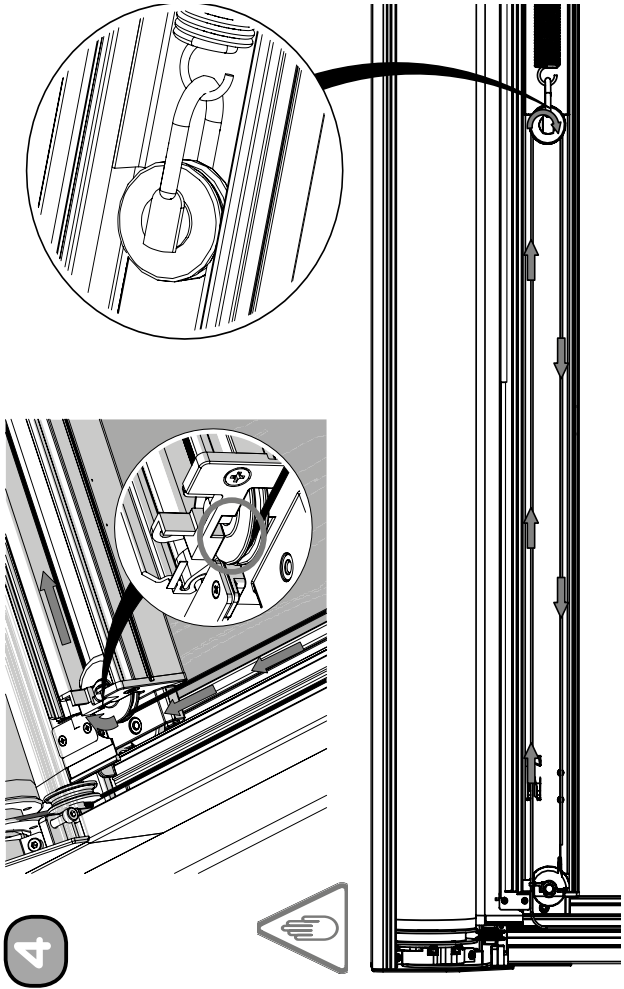


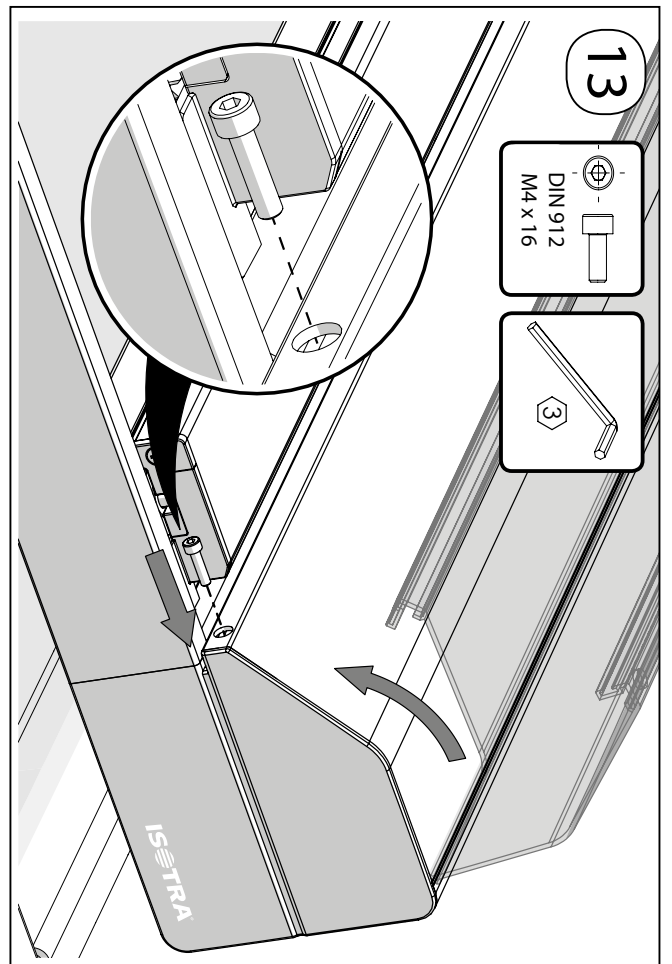
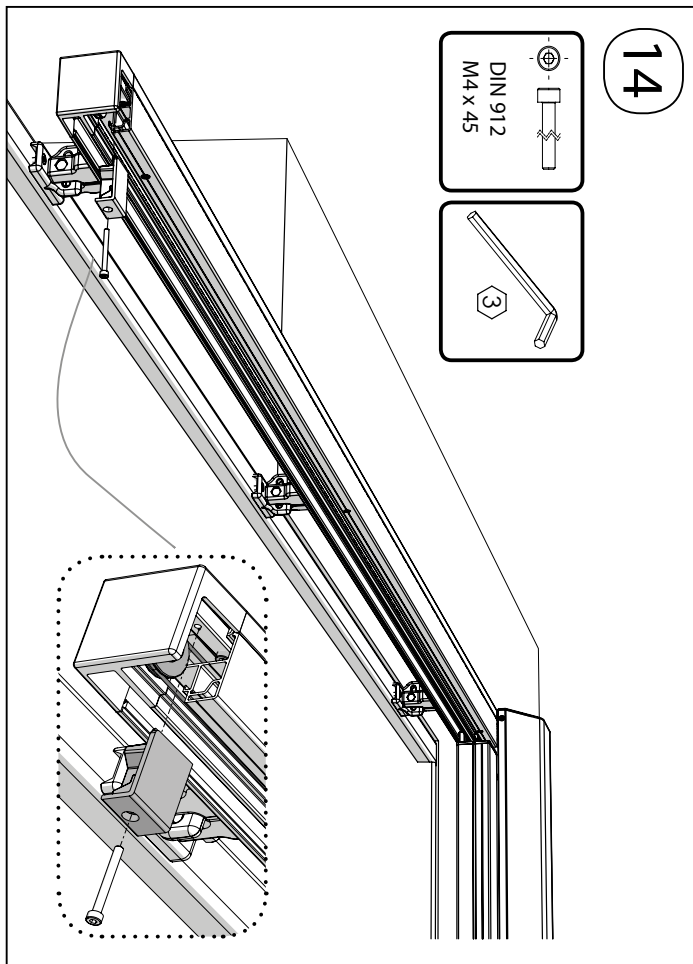
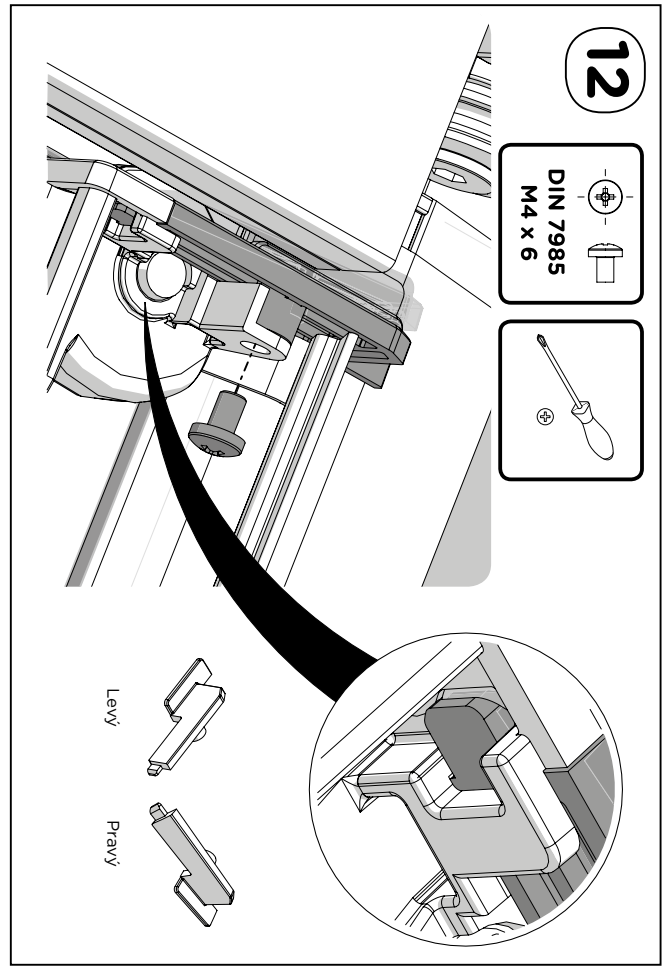
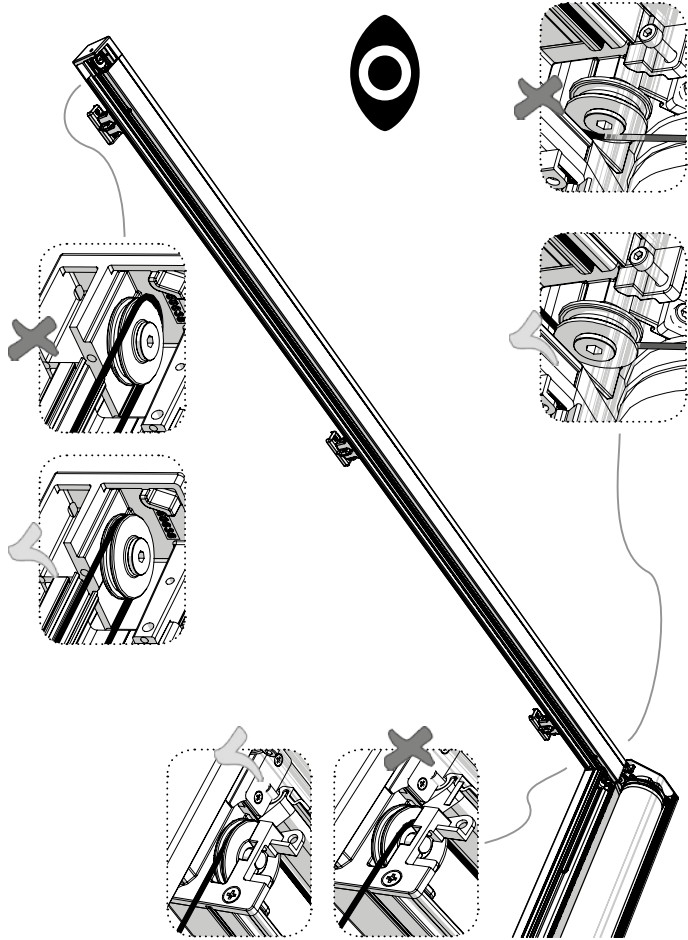
8

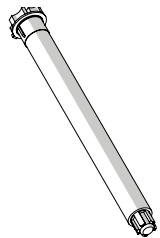


9









viz návod na montáž SOMFY

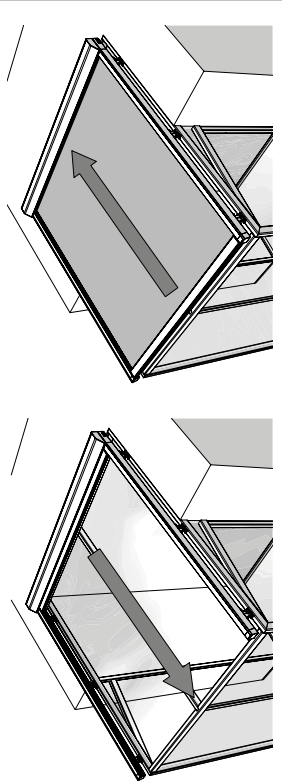
somfy.

www.somfy.com

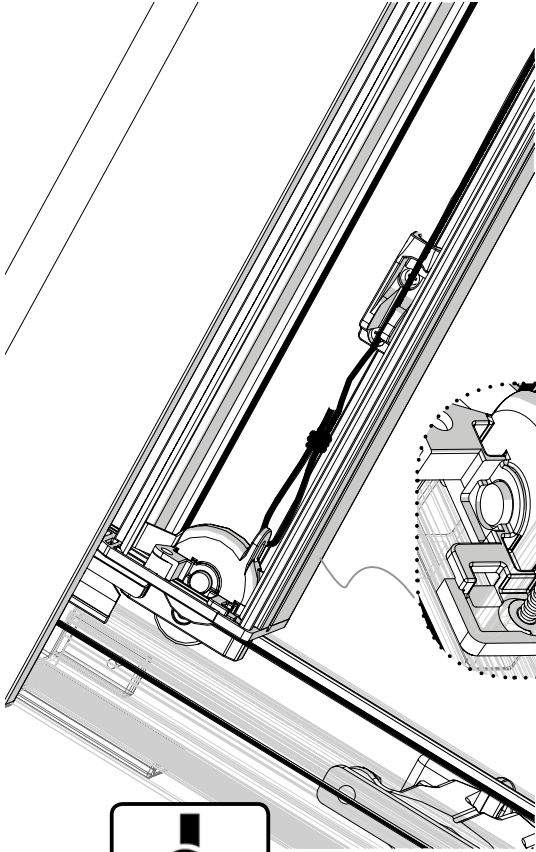


- OREA 50 WT 25/17
- OREA 50 WT 40/17
- Gemini 25/17 SLT50
- Mariner 40/17 SLT50
- Orea 25/17 LT50 RTS
- Orea 40/17 LT50 RTS
- Sunea 50 IO 25/17
- Sunea 50 IO 40/17

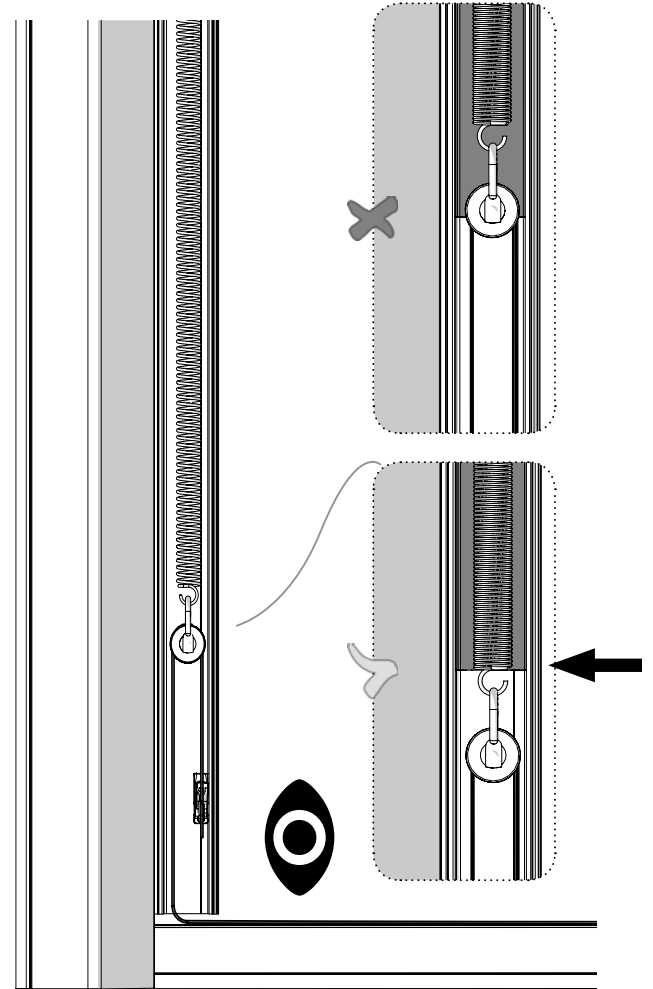
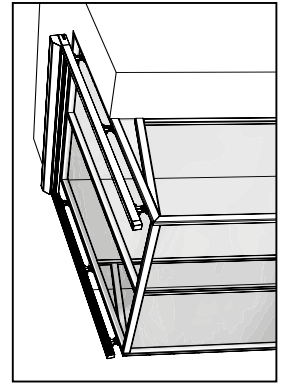
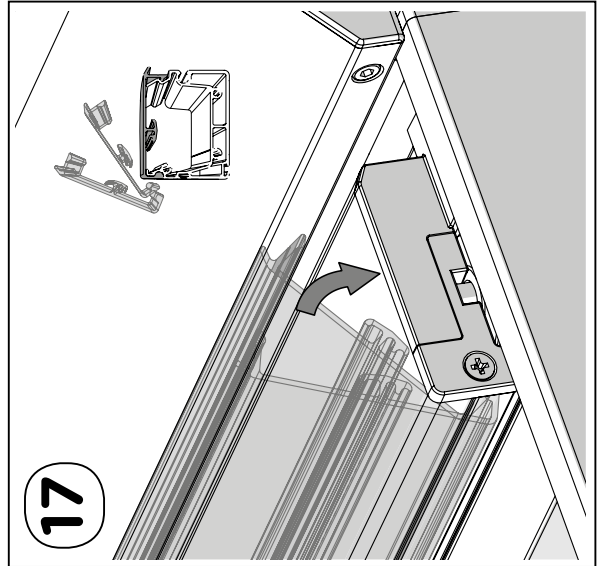
15 x1

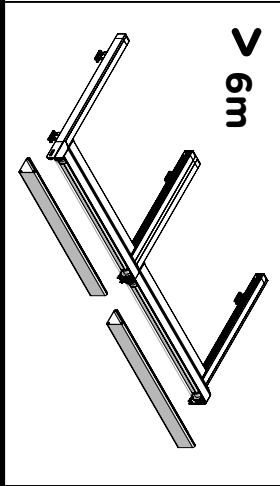
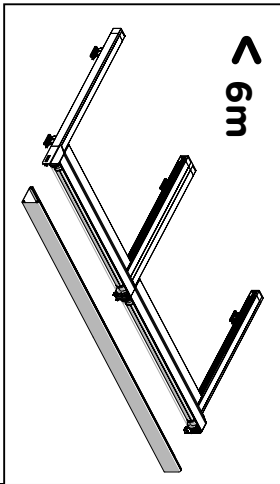
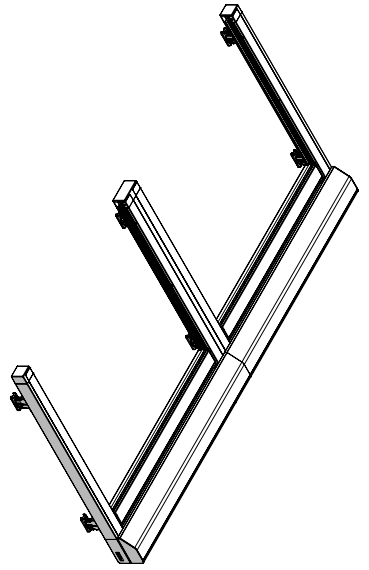


16



17

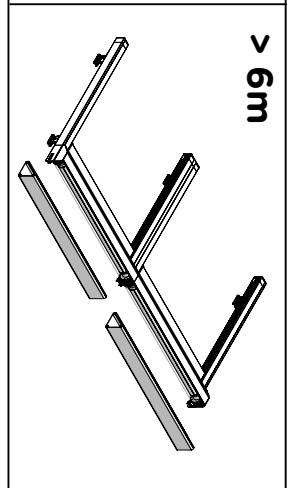
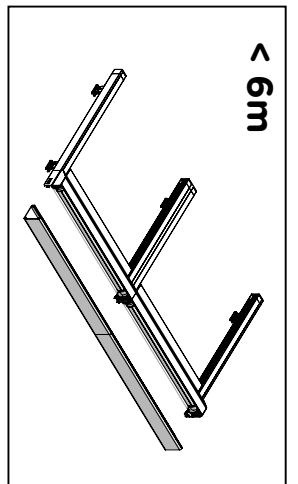
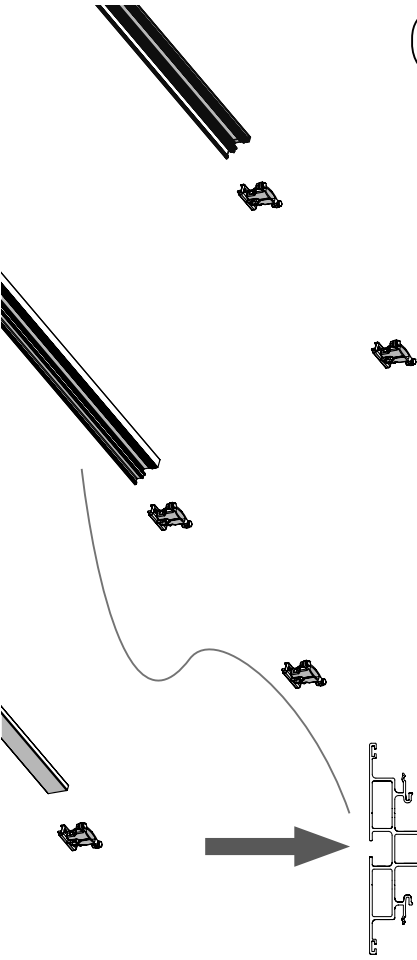




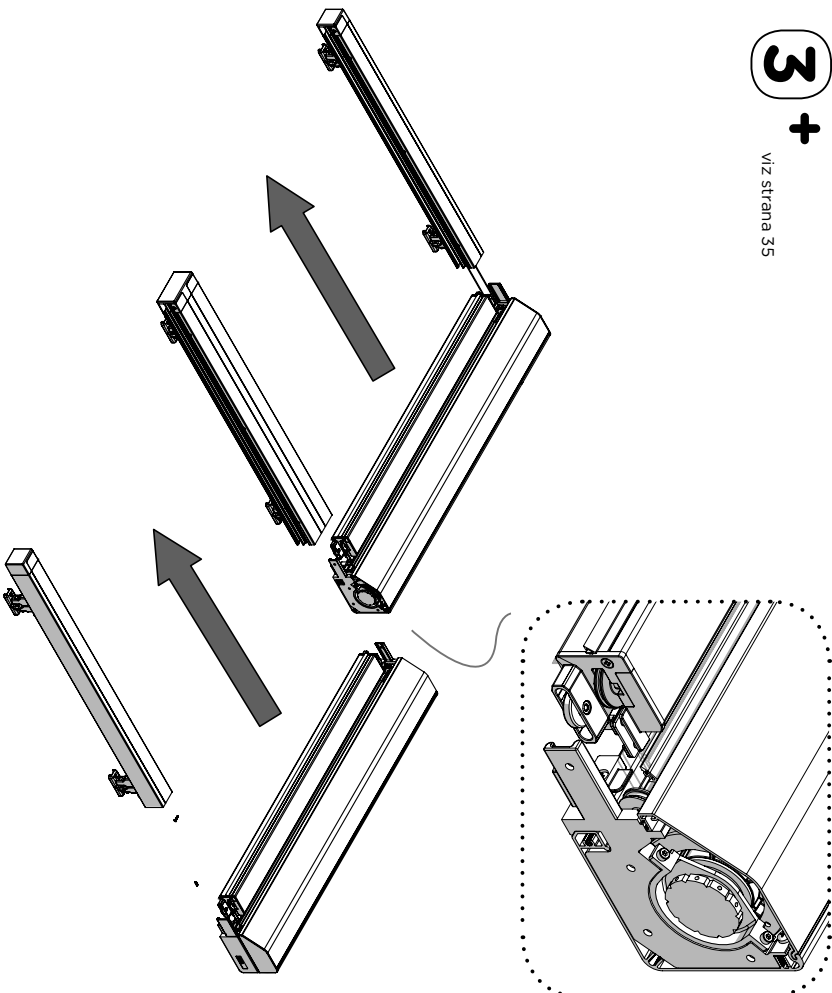
+
extra montáž

1
viz strana 32

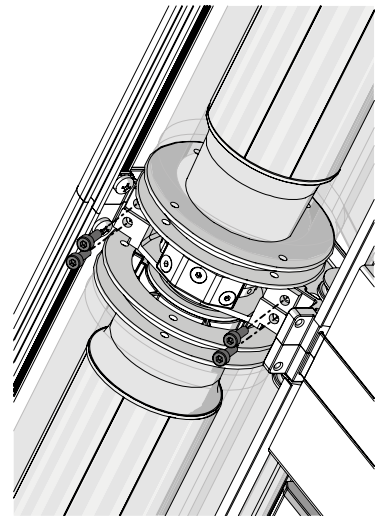
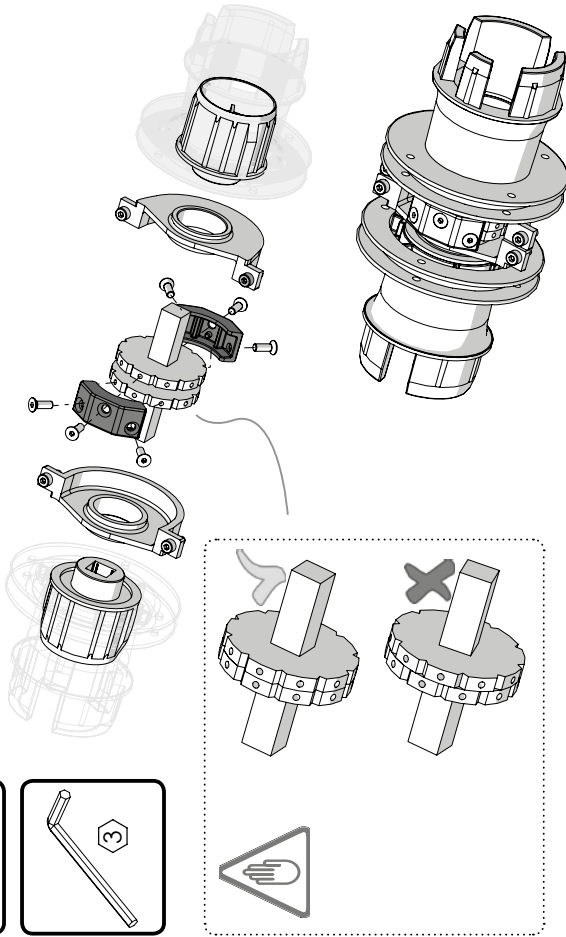
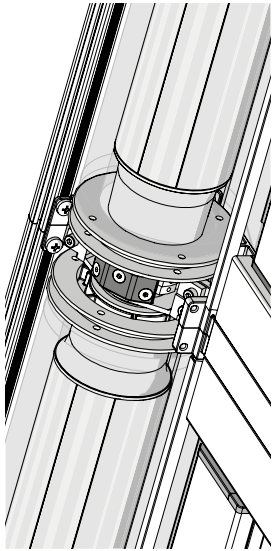
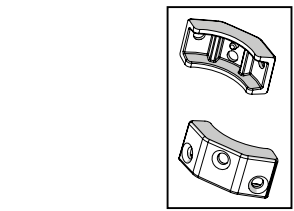
2 +
viz strana 34



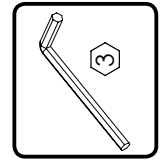
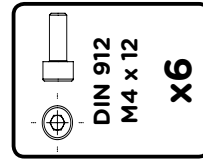
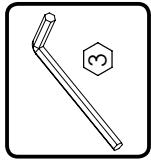
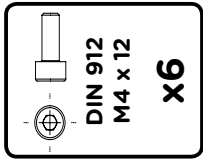
3 +
viz strana 35



4 **5**



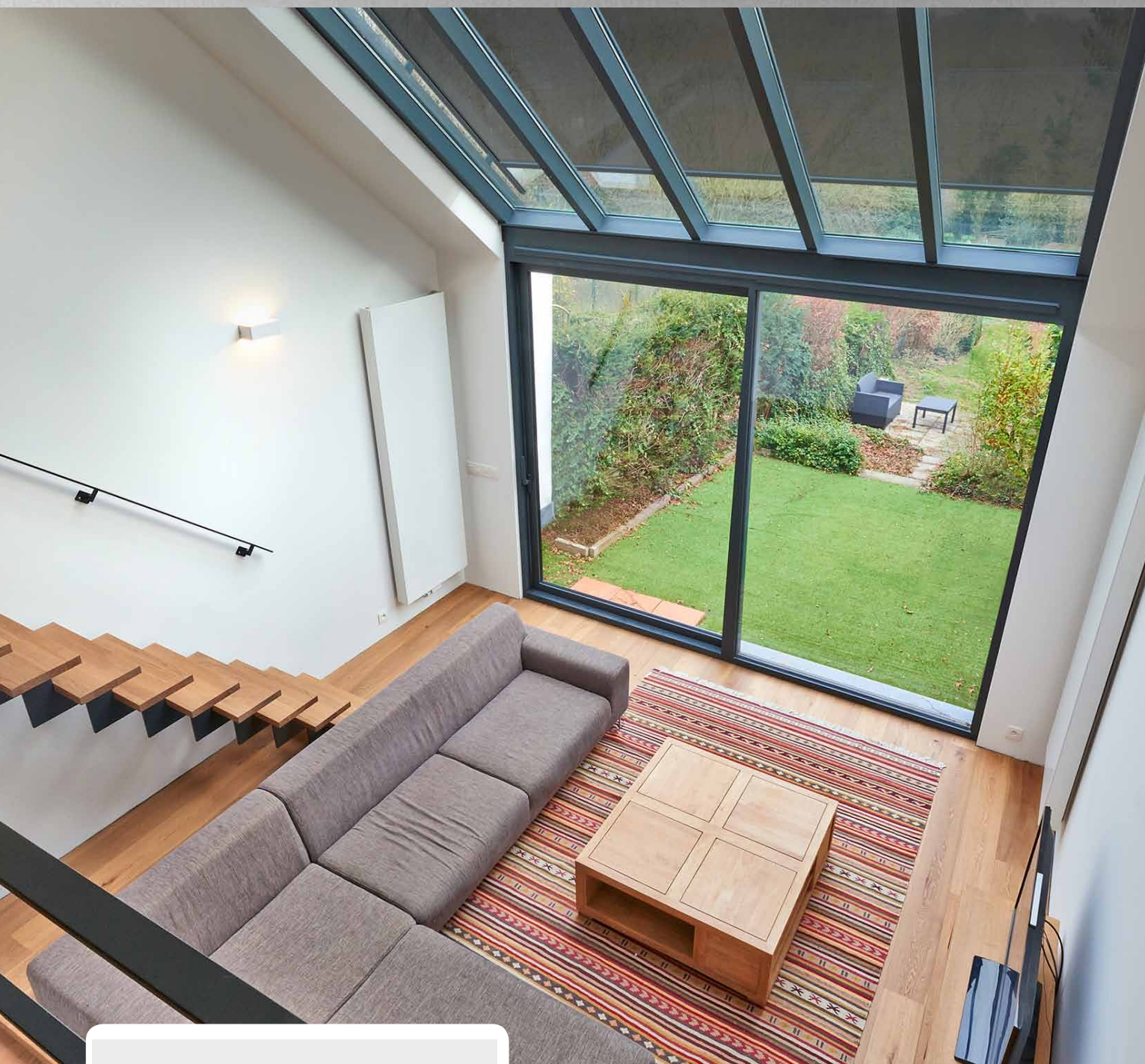
6⁺
viz strana 36



7 **8** ... **17**

↑

Veranda HRV80-ZIP



- ▲ Ideální pro velké skleněné plochy až do velikosti 25 m² v jednom rámu
- ▲ Méně slunečního svitu na svislých skleněných plochách díky přesahu
- ▲ Kompaktní box: 245 (Š) × 175 (V)
- ▲ Napnutá látka díky ZIP systému

ISOTRA *Quality*

VERANDA HRV80-ZIP (2-01532-0000)

pozice	název položky	obchodní název - zkratka 2	objednávací číslo – zkratka 1
10	Profily dělené – VERANDA		viz Profily dělené - VERANDA HRV80-ZIP
11/230	Válec navíjecí průměr 110x1,25mm	VRH 166	6-015978-0000
80	Reverzační kolo pro bočníci - 28x8mm	VRH 094	6-014597-0000
140	Svorkovnice pro HI - TEC šňůra kompletní	VRH 099	6-014607-0000
220	Závěs 65x65 část 2	VRH 165	6-015977-0000
240	KRYTKA VÁLCE PRŮMĚR 110MM - ČERNÁ	VRH 167	6-015979-0000
250	Navíječ šňůry průměr 110mm - ČERNÁ	VRH 168	6-015980-0000
270	Navíječ šňůry průměr 110mm - ČERNÁ	VRH 174	6-015999-9004
280	Posuvný držák - ČERNÝ	VRH 175	6-016000-9004
300	Krytka válce 4-hranná - ČERNÁ	VRH 176	6-016001-9004
310	Bočnice - LEVÁ	VRH 177	6-016002-9004
320	Čep reverzační kola - 10x34mm	VRH 014	6-014598-0000
330	Bočnice - PRAVÁ	VRH 178	6-016003-0000
370	Koncovka profilu dolního - LEVÁ - ČERNÁ	VRH 179	6-016004-9004
380	Kolečko s vidlicí pro šňůrové vedení HRV		6-019123-0000
400	HI - TEC šňůra 2,7mm	VRH 021	6-014626-0000
410	Zámek konzoly	VRH 182	6-016008-0000
430	Vrut 3,5x16 DIN 7982 C-H A2 zápustná hlava-křížová	VRH 130	6-014674-0000
440	Vrut 2,9x13 DIN 7982 C-H A2 zápustná hlava-křížová	VRH 129	6-014738-0000
450	Vrut 4,8x13 DIN 7982 C-H A2 zápustná hlava-křížová	VRH 134	6-014734-0000
460	Šroub imbus M6x30, DIN 912, A2		6-010408-0000
500	Šroub M5x16 Zn DIN 965-Z, A2, zápustný-křížový		6-014338-0000
550	Šroub imbus M4x25, DIN 912, A2		6-016048-0000
570	Vrut 4,2x13 DIN 7981 CH, A2 s půlkulatou hlavou-křížový	VRH 132	6-014640-0000
580	Šroub - WN 1412 - K50 x 25, A2		6-016013-0000
600	Šroub imbus M4x16, DIN 912, A2	VRH 102	6-014736-0000
620	Šroub M4x6 NEREZOVÝ A2, DIN 7985-H, půlkulatou hlavou-křížový	VRH 105	6-014737-0000
690	Motory (SOMFY) VERANDY		viz Motory - VERANDA HRV80-ZIP
800	Šroub M5x10 NEREZOVÝ A2, DIN 933 (šestihran)		6-012977-0000
900	Vedení - lišta - LEVÉ		viz Vedení - lišta - LEVÉ
910	Vedení - lišta - PRAVÉ		viz Vedení - lišta - PRAVÉ

Profily dělené - VERANDA HRV80-ZIP (3-03390-0085)

pozice	název položky	obchodní název - zkratka 2	objednávací číslo – zkratka 1
10/10	Profil BOX - zadní	VRH 147	6-015958-0000
10/20	Profil BOX - spodní	VRH 148	6-015959-0000
10/30	Profil spodní LED - 7.0m	VRH 149/1	6-015960-0007
10/130	Profil dolní	VRH 158	6-015969-0000
10/150	Profil dolní krycí	VRH 159	6-015970-0000
10/340	Profil pro náběh látky	ZPH115-1	6-013986-0000
10/350	Kartáč pro box horní - ČERNÝ	VRH 024	6-014706-9004
10/390	Profil BOX - krycí	VRH 181	6-016007-0000

Vedení - lišta HRV80-ZIP - levé (2-01533-PU11L)

pozice	název položky	obchodní název – zkratka 2	objednávací číslo – zkratka 1
900/100	Krytka vodící lišty - levá	VRH 155	6-015966-0000
900/150	Koncovka vodící lišty - levá	VRH 151	6-015962-0000

Vedení - lišta HRV80-ZIP - pravé (2-01533-PU11P)

pozice	název položky	obchodní název – zkratka 2	objednávací číslo – zkratka 1
910/40	Profil vodící lišty	VRH 150	6-015961-0000
910/90	Profil vodící lišty - uzávěr	VRH 154	6-015965-0000
910/110	Koncovka vodící lišty - pravá	VRH 156	6-015967-0000
910/120	Krytka vodící lišty - pravá	VRH 157	6-015968-0000
910/160	ČEP bočnice pr.10	VRH 152	6-015963-0000
910/170	Kolečko pro lano	VRH 153	6-015964-0000
910/360	Pružina vodící lišty ZIP SC800	ZPH147	6-013992-0000
910/420	Vodící profil SC800 pro zip v3	ZPH145	6-014155-0000

Motory - VERANDA HRV80-ZIP (2-00530-0008)

pozice	název položky	obchodní název – zkratka 2	objednávací číslo – zkratka 1
310	Unašeč LT50/60 HI - pr. 110mm	VRH 170	6-015982-0000
320	Adaptér - LT50 - trubka pr 61mm	VRH 003/1	6-014898-0000

Hmotnost

box		2 boční lišty		dvojitá vodící lišta	
délka	hmotnost	délka	hmotnost	délka	hmotnost
1,0 m	cca 25 kg	1,0 m	cca 5 kg	1,0 m	cca 4 kg
1,5 m	cca 35 kg	2,0 m	cca 10 kg	2,0 m	cca 8 kg
2,0 m	cca 45 kg	3,0 m	cca 15 kg	3,0 m	cca 12 kg
2,5 m	cca 55 kg	4,0 m	cca 20 kg	4,0 m	cca 16 kg
		5,0 m	cca 25 kg	5,0 m	cca 20 kg
		6,0 m	cca 30 kg	6,0 m	cca 24 kg

Veranda HRV80-ZIP o šířce 2,5 metru a výšce 2 metry váží přibližně 65 kg.

Veranda HRV80-ZIP

Základní specifikace produktu

Profil BOX

Materiál: extrudovaný hliník, práškový nástřik.

Tloušťka stěny: 2,5 mm.

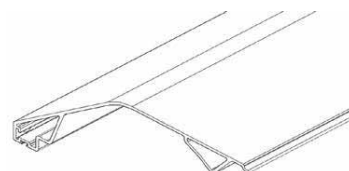
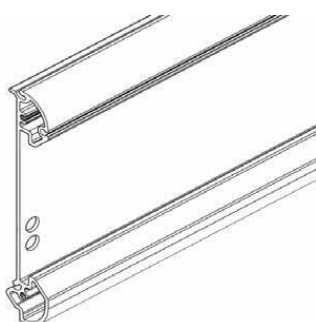
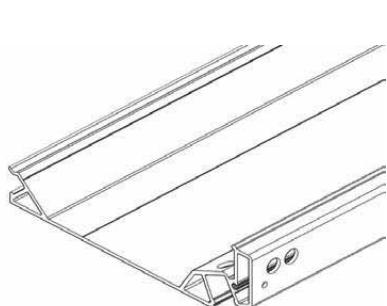
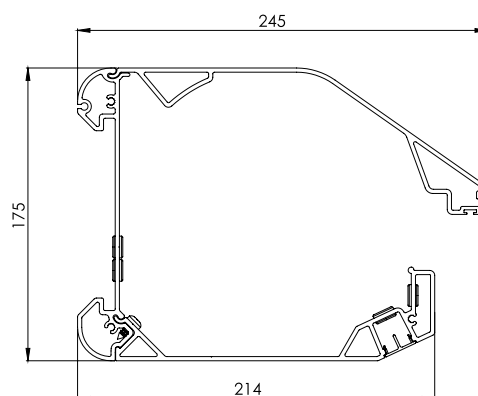
Rozměry: 245 mm x 175 mm

Sestává ze dvou částí:

- demontovatelný zkosený horní profil nebo kryt,
- pevný spodní profil.

Vodící profil látky je upevněn k pevnému profilu, který navádí látku z boxu.

V krytu je zabudovaný kartáč.



Profil BOX – spodní

Profil BOX – zadní

Profil BOX – krycí

Profil dolní

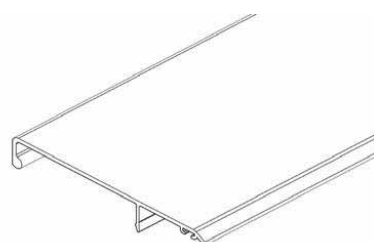
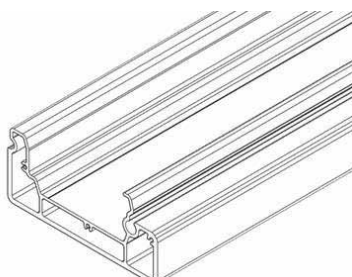
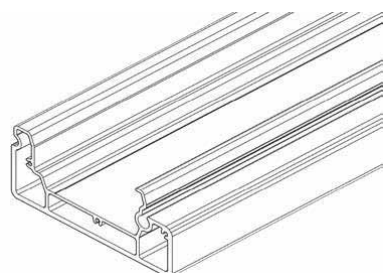
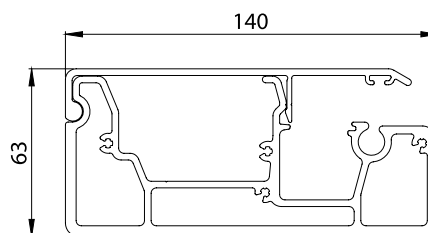
Materiál: extrudovaný hliník, práškový nástřik.

Tloušťka stěny: základní profil 4 mm.

Uzavírací profil 2 mm.

Funkce:

- Základní profil je vybaven drážkou, do níž lze upevnit látku.
- Uzavírací profil je nasazen na základní profil.
- Pohybuje se v drážkách v bočních lištách pomocí speciálních kluzných bloků.



Profil spodní do 4 m

Profil spodní nad 4 m

Profil spodní krycí

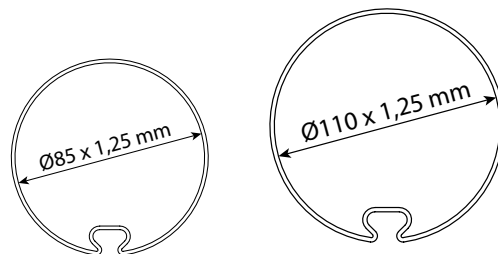
Navíjecí válec

Materiál: trubka z pozinkované oceli s drážkou pro upevnění látky.

Funkce: odvíjení a navíjení látky

Do šíře 4000 mm je průměr hřídele 85mm

Od šíře 4001 mm je průměr hřídele 110mm



Vodící lišty

Materiál: extrudovaný hliník, práškový nástřik

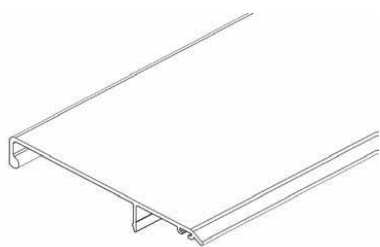
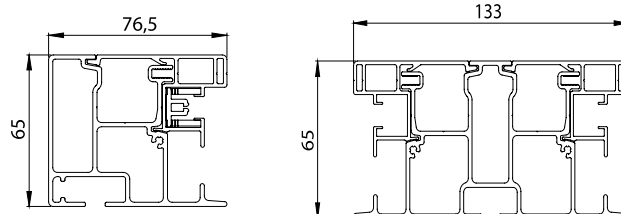
Tloušťka stěny: 1,5 mm

Dva typy:

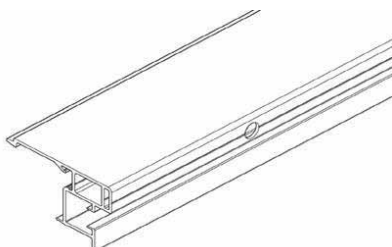
- Boční lišty: instalované na vnější straně s drážkou jen na jedné straně.
- Spojovací lišty: instalované ve středu, s drážkou na obou stranách.

Profily obsahují dutinu, do níž zapadají nosné čepy bočních krytů.

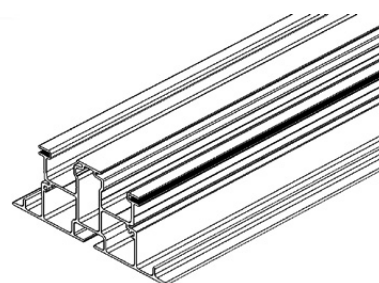
Hliníkové koncové kryty barevně odpovídají rámu.



Profil vodící lišty



Profil vodící lišty uzávěr

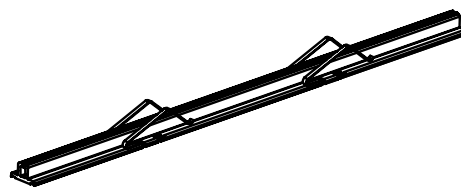


Profil vodící lišty dvojité

Zipový vodící profil

Materiál: extrudovaný PVC klipový profil.

Funkce: Absorpce zipového profilu na látce, aby tato zůstávala napnutá s pomocí nerezových pružin.



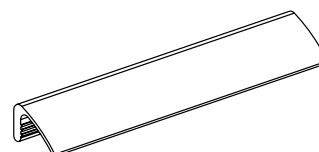
Profil Clip-On/Clip-Off

Materiál: spony z extrudovaného PVC.

Funkce: Upevnění látky do drážky bez použití šroubů, aby látku bylo možné vyjmout směrem dopředu, a ne ji vysouvat bokem.

Průměr úchytky 3 mm.

Výhoda: rychlá a snadná výměna látky



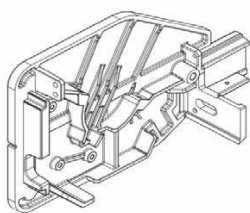
Bočnice

Materiál: litý hliník, práškový nástřik.

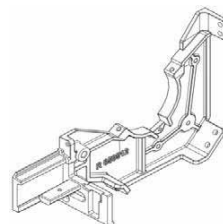
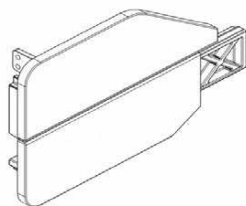
Barva: stejná jako barva rámu

Rozměry: 214 × 175 mm

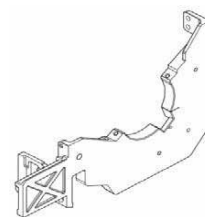
Existují dva typy konzol: boční a spojovací



Bočnice LEVÁ / PRAVÁ



Bočnice středová - LEVÁ / PRAVÁ

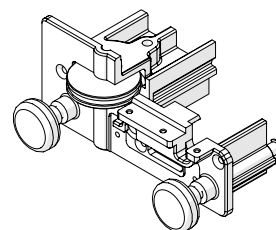


Kluzné bloky

Materiál: plast lisovaný vstřikováním

Funkce:

- Spojení teleskopické tyče a vodicích lišt, vybavené kluzným povrchem, jenž zapadá do kluzné plochy vodicí lišty.
- Jsou přišroubované na levý a pravý konec spodního profilu.



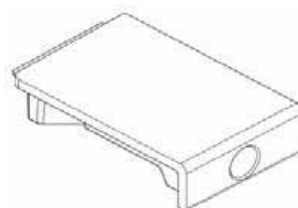
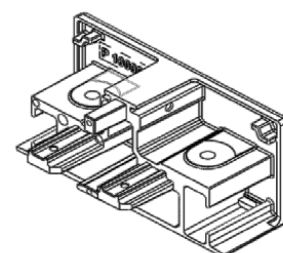
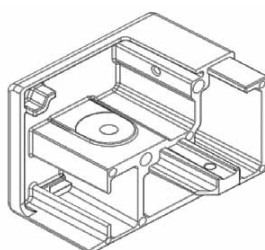
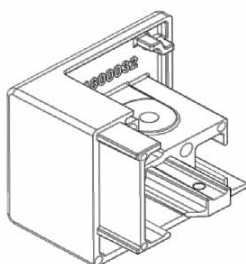
Kryty vodicích lišt

Materiál: litý hliník, práškový nástřik.

Barva: stejná jako barva rámu

Funkce:

- Pokrytí vodicích lišt
- Vedení lanka



Napínací systém

Materiál: kolečka, osky atd. jsou vyrobené z nekorodujících materiálů.

Funkce: Látky a spodní profil jsou udržovány pod stálým napětím pomocí pružiny, koleček a lan-
ka Ø 2,7 mm.

Tímto se při rozvinuté roletě udržuje určitá vzdálenost od skleněné střechy, čímž mezi látkou
a střechou vzniká větrací prostor (pro eliminaci akumulovaného tepla).

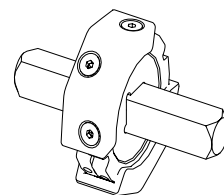
Spojovací díly

Materiál: Korozivzdorný materiál

Funkce: Párování dvou částí látky

Nastavitelné v 8 krocích

Upozornění: Je možné, že se spodní profily nebudou souběžně plně vysouvat a zatahovat, jelikož
ve spojení se může objevit vůle. U sprážených markýz se proto doporučuje pohon motorem
umístěným na nejširší části.



Držáky vodicích lišt

S: standardní hliníkový držák

Materiál: hliník, práškový nástřik stejné barvy jako barva rámu.

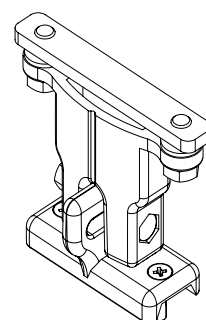
Upevňovací systém má dvě části:

- horní část: uchycená ke spodní části bočních a středových lišt.
- spodní část – dvě verze:

A: Držák vodicí lišty standard SA

- pro verandové střešní profily se sklem nahoře a dřevěné pergolové a verandové systémy
- upevňuje se do dřeva nebo do drážky na horní straně profilů

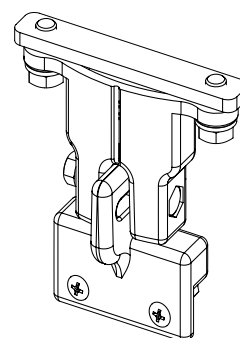
Držák vodicí lišty standard SA



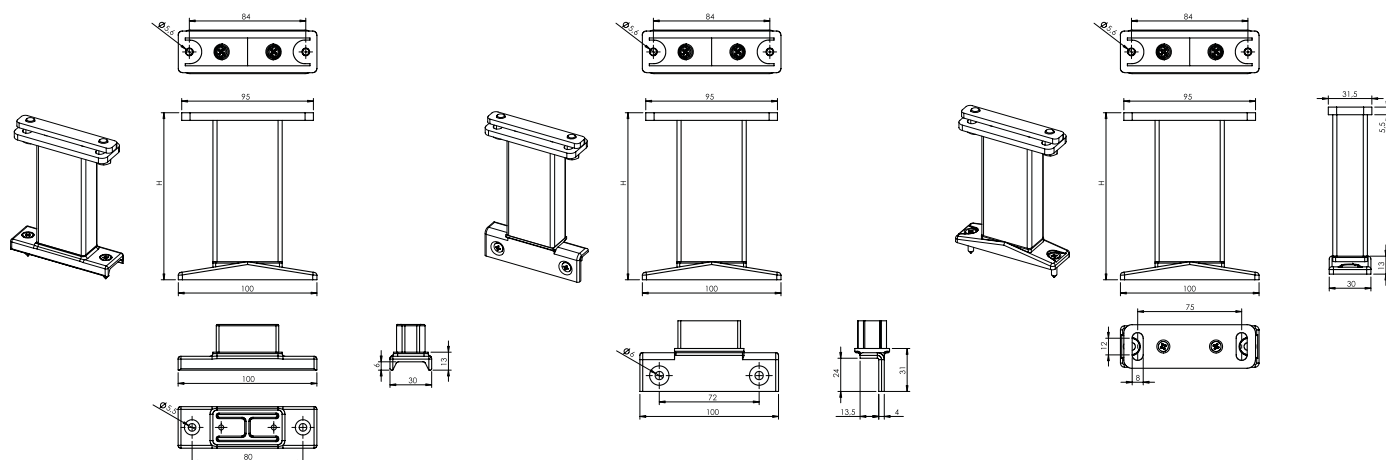
B: Držák vodicí lišty standard SB

- pro verandové profily se sklem dole
- upevňuje se do verandového střešního profilu pomocí dvou šroubů (montáž B).
- Horní a spodní části lze příčně nastavit. Tím je možné absorbovat odchylky v usazení mezi vodicím
profilem a verandovým profilem.

Držák vodicí lišty standard SA



Zvýšené držáky



Držák VL Av (2-01410-PU11X)

Držák VL Bv (2-01411-PU11X)

Držák VL Cv (2-01412-PU11X)

Vzdálenost mezi vodicí lištou a sklem lze zvětšit pomocí zvýšených držáků. Vezměte přitom v potaz, že verandové profily budou při použití
těchto držáků namáhané vyšším zatížením. Z tohoto důvodu je lze použít pouze v případech, kdy nehrozí jejich zkroucení. V případě nutnosti
je nezbytné podírat každou vodicí lištu. Zvýšené držáky jsou k dispozici v rozměrech 120 mm, 200 mm, 300 mm nebo 400 mm. Maximální
povolená vzdálenost mezi dvěma přípojnými body vodicí lišty je 1600 mm.

Upevnění na stěnu

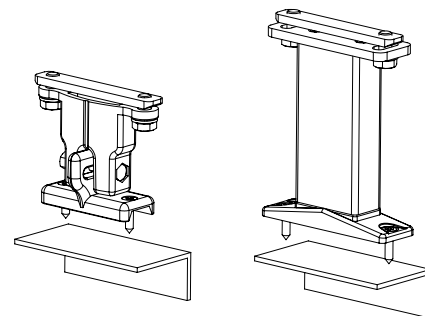
Další možnosti instalace:

Pokud není možné použít instalaci typu A nebo B, je možná instalace na stěnu. K tomuto mohou být dodány 3 standardizované L-profilů jakékoli délky (vždy musejí být použity ploché nosníky Cv).

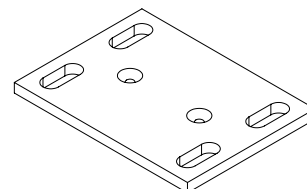
Jsou k dispozici následující rozměry:

- Typ L1 = 50 × 30 × 3 mm
- Typ L2 = 100 × 50 × 3 mm
- Typ L3 = 130 × 50 × 5 mm

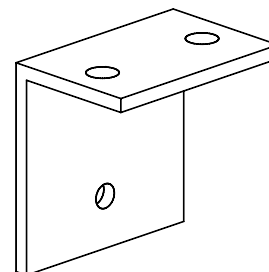
Pro délku výsuvu do 3 m se používá 1 ks profilu; pro délku výsuvu nad 3 m se používají 2 ks profilu.



Upevnění na stěnu



Spojovací deska



Spojovací úhelník

Spojení dvou bočních lišt

Pro spojení dvou verandových rolet proti slunci lze použít příslušné spojovací prvky.

V hliníkové variantě existují dva spojovací prvky:

Spojovací deska:

- Deska se umístí pod 2 boční lišty. V desce jsou vyvrtané 4 otvory pro šrouby, které se zašroubují do drážek ve vodicích lištách (2 v každé vodicí liště) a zajistí desku.
- Uprostřed desky jsou 3 otvory pro upevnění zvýšených držáků.

Spojovací úhelník:

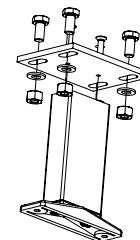
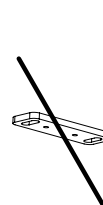
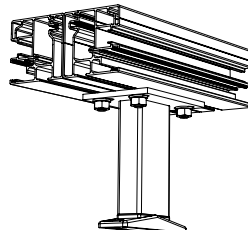
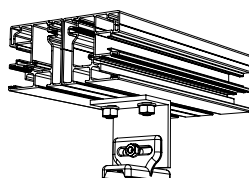
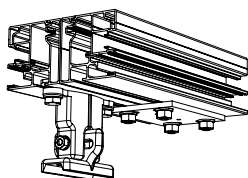
- Úhelník se umístí pod 2 boční lišty. Vodorovný povrch, jenž je umístěn pod lištami, obsahuje 2 otvory pro šrouby, které se zašroubují do drážek ve vodicích lištách (1 v každé vodicí liště) a zajistí úhelník.
- Svislá část obsahuje 1 otvor pro upevnění držáků A nebo B.

Spojovací sestava:

Sestává z upevňovací desky a upevňovacího úhelníku s odpovídajícími spojovacími prvky.

Funkce:

- Při použití zvýšené konzoly uprostřed je profil zvýšené konzoly přímo upevněn ke spojovací desce. V takovém případě se nepoužije horní část zvýšené konzoly
- Pokud je uprostřed použita standardní konzola, je třeba horní část konzoly nahradit spojovacím úhelníkem
- Pokud je konzola umístěna na pravé nebo levé straně vodicí lišty, je spojení provedeno nezávisle na konzole, a to upevněním spojovací desky za konzolou



**Umístění konzoly pod levou
nebo pravou vodicí lištu**

**Umístění standardní
konzoly uprostřed**

**Umístění zvýšené
konzoly uprostřed**

Výška	Množství
1600	2
3200	3
3500	4
6000	5

Pozn.: Nelze použít bez držáků. Profily vodicí lišty nejsou samonosné.

Technické možnosti

Minimální šířka na 1 část:	1,5 m
Maximální šířka na 1 část:	6 m
Maximální spád:	6 m
Maximální plocha povrchu látky:	25 m ²

Technické možnosti - spřažení verand

Typ	Maximální šířka (m)								Max. plocha	Počet elementů	Počet motorů
	1,5	3	4,5	6	8	12	14	16			
Typ 1		1 veranda							25 m ²	1	1
Typ 2		2 verandy							48 m ²	2	1*
Typ 2		2 verandy							50 m ²	2	2
Typ 3		3 verandy							73 m ²	3	2
Typ 4		4 verandy							96 m ²	4	2

* Od šířky 4001 mm na jednu část látky: lze použít pouze látky Soltis 86 a Soltis 92

Pozn.: Z důvodu hmotnosti se spodní profil pro větší šířky může prohýbat.

Ovládání

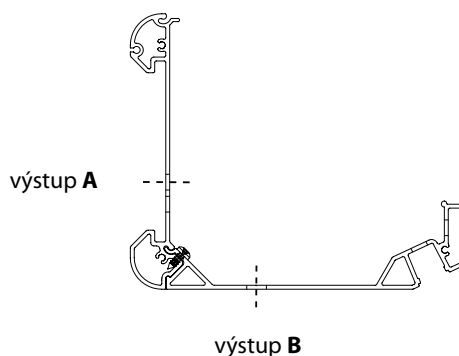
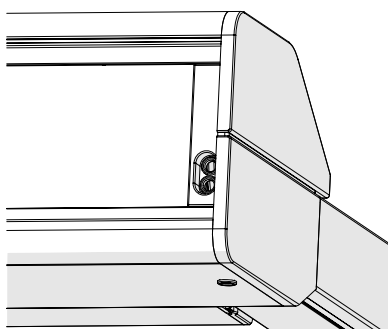
Pohon pomocí tubulárního motoru 230 V (50 Hz) umístěného zcela vlevo nebo zcela vpravo dle potřeby. Umístění ovládání při pohledu z exteriéru. Standardně dodáván motor typu Sunea IO bez tlačítek, který se ovládá pomocí IO vysílače, přívodní kabel o délce 3 m a jednopólový spínač upevněný na povrchu.

Volitelné:

- Přívodní kabel o délce 3, 5 nebo 10 m.
- Vzdálenost lze zvětšit použitím spojovací skříňe.
- Bez spínače.
- **Motor s automatickým přednastavením; clona se vždy zcela uzavře (Orea WT):**
 - bez ovládacích tlačítek; koncové polohy se nastaví pomocí kabelu a nastavovací sady,
 - paralelní zapojení (počet dle typu spínače),
 - přívodní kabel o délce 3 m,
 - jednopólový spínač upevněný na povrchu.
- **Motor se zabudovaným RTS přijímačem (Orea RTS):**
 - přívodní kabel o délce 3 m – lze použít i kabel o délce 5 a 10 m,
 - se stěnovým RTS vysílačem – volitelně bez stěnového RTS vysílače.
- **Motor se zabudovaným IO přijímačem (Sunea IO):**
 - přívodní kabel o délce 3 m – lze použít i kabel o délce 5 a 10 m,
 - se stěnovým IO vysílačem – volitelně bez stěnového IO vysílače.

RTS a IO motory se dodávají s aktivovanými možnostmi „zpětné vypnutí“ a „snížená uzavírací síla“.

Výstupy (kabeláž)



Doplňky:

- Reléové skříňe,
- Ovládání pomocí čidla vítr/slunce,
- Časové spínače,
- Dálkové ovládání,
- A další...

Ovládání motor

Typy motorů

VERANDA HRV80-ZIP

název položky	obchodní název – zkratka 2	objednávací číslo – zkratka 1
Motor OREA 50 WT 40/17	MR 096/40	6-001550-0040
Motor OREA 60 WT 55/17	MR 096/55	6-001550-0055
Motor OREA 60 WT 70/17	MR 096/70	6-001550-0070
Motor OREA 60 WT 85/17	MR 096/85	6-001550-0085
Motor OREA 50 RTS 40/17	MR 092/40	6-011171-0040
Motor OREA 60 RTS 55/17	MR 092/55	6-011171-0055
Motor OREA 60 RTS 70/17	MR 092/70	6-011171-0070
Motor OREA 60 RTS 85/17	MR 092/85	6-011171-0085
Motor Sunea 50 io 40/17	MR 134/40	6-012559-4017
Motor Sunea 60 io 55/17	MR 134/55	6-012559-5517
Motor Sunea 60 io 70/17	MR 134/70	6-012559-7017
Motor Sunea 60 io 85/17	MR 134/85	6-012559-8517

Typy motorů (BECKER) Veranda HRV80-ZIP

název položky	obchodní název – zkratka 2	objednávací číslo – zkratka 1
Motor BECKER 50 E 40/17	17BE	6-017852-0040
Motor BECKER 60 E 60/17	17BE	6-017852-0060
Motor BECKER 50 E 40/17	BC40	6-017852-0040
Motor BECKER 60 E 60/17	BE60	6-017852-0060
Motor BECKER 60 E 70/17	BE70	6-017852-0070
Motor BECKER 60 E 120/11	BE120	6-017852-0120
Motor BECKER 50 C 40/17	16BC	6-017853-0040
Motor BECKER 60 C 60/17	16BC	6-017853-0060
Motor BECKER 50 C 40/17	BC40	6-017853-0040
Motor BECKER 60 C 60/17	BC60	6-017853-0060
Motor BECKER 60 C 70/17	BC70	6-017853-0070
Motor BECKER 60 C 120/11 PLUS	BC120	6-018886-0120

Pozn.: E=elektronický motor, C=rádiový motor

VERANDA HRV80-ZIP

Vyměření a montáž

1. Všeobecné informace

Verandová roleta HRV80-ZIP je do velké míry schopná regulovat průnik slunečního svitu do místnosti, jež může způsobovat nepříjemně vysoké množství světla a tepla. Látku rolety je chráněná a svinutá v boxu, jenž je ve zcela zatažené pozici clony uzavřen spodním profilem. Box je upevněn na vodicích lištách.

Bezpečná vzdálenost látky od střechy verandy je zajištěna pomocí vodicích lišt a lankového pružinového systému, který udržuje látku neustále napnutou. Systém je navržen tak, aby snadno překonal jakékoli menší tolerance v usazení konstrukce střechy. Celý systém je vyroben z nekorodujících materiálů.

Existuje několik možností instalace. Standardně se roleta HRV80-ZIP instaluje nad verandu, jelikož nejefektivnější ochrana proti slunci je nad prosklením. Lze ji pak instalovat na verandové profily pomocí držáků. K tomuto účelu existují různé typy držáků.

Roleta HRV80-ZIP je vybavena zipovým systémem, který zajišťuje, že látka zůstává náležitě napnutá v každé poloze spodního profilu, a zabraňuje vyklouznutí látky z vodicích lišt. Jednotlivé části látky jsou vždy vybaveny zipem na levé a pravé straně, kdy širší strana zapadá do plastového zipového profilu. Ten je umístěn v hliníkovém vodicím profilu.

Verandová roleta HRV80-ZIP se skládá z těchto částí:

- Box se snadno demontovatelným navíjecím válcem s motorickým ovládáním,
- Látku se zipem, která je navinutá v boxu,
- Vodicí lišty pro snadné připojení zipového profilu,
- Spodní profil s pružinou, která udržuje látku napnutou.

2. Možnosti instalace

Roletu HRV80-ZIP lze instalovat jedním způsobem, a to na nosnou konstrukci shora dolů.

- Venkovní instalace.
- Látku je umístěna venku.
- Sluneční clona je viditelná zvenku.
- Zip je na straně okna.
- U látek Soltis 86 a 92 hliníková strana látky směřuje ke slunci.
- U látky typu blackout je šedá fólie na straně okna.

Pozn.: Dodržení minimálního sklonu je u látek nezbytné, jinak se bude na látce hromadit voda a způsobí její prohnutí, případně i trvalou deformaci. Tím by došlo k anulování záruky. Pokud zůstane otevřená za deště, voda bude nekontrolovatelně stékat kluznými bloky spodního profilu. Pod vodicími lištami není žádný mechanismus pro zachycování vody (okap).

Minimální úhel sklonu u látky Soltis 86 a 92 je 14°

S integrovaným LED osvětlením pak 14°!

Minimální úhel sklonu u látky Blackout je 14°!

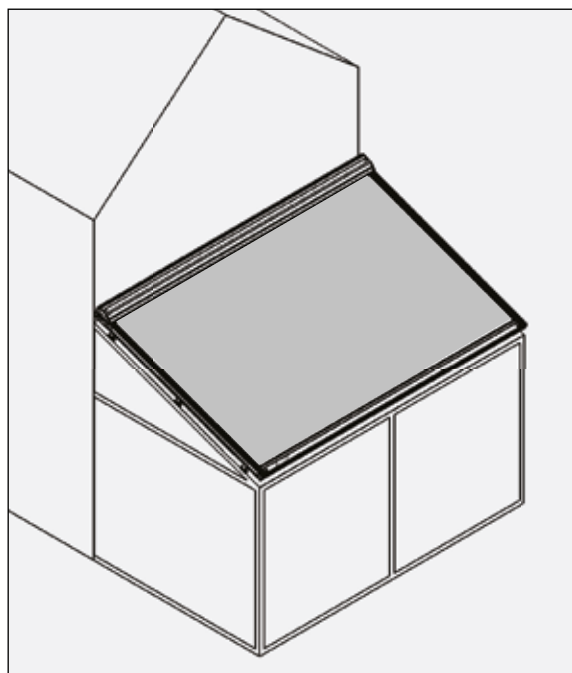
Maximální úhel sklonu pro všechny varianty je 30°!

Pokud nebude dodržen minimální úhel sklonu látky, musí být objednan podpůrný profil. Objednávka jen na souhlasné prohlášení.

Látka Infinity:

Minimální úhel sklonu u látky Infinity je 14°!

Veranda s výsuvem ≥ 3200 mm je oprávena vodorovným sešitím.



3. Montáž

Pozn.: Vždy zajistěte pravoúhlost montáže. Pokud není zajištěna pravoúhlost, může docházet ke krčení látky.

Viz přehled montážních držáků.

Pozor: Maximální vzdálenost mezi dvěma držáky vodicí lišty je 1600 mm.

Maximální přesah je 500 mm.

Dbejte na to, aby se box a spodní profil vždy daly otevřít a mechanické části uvnitř byly vždy přístupné. Pokud toto není dodrženo, společnost ISOTRA neodpovídá za náklady spojené s demoličními pracemi!

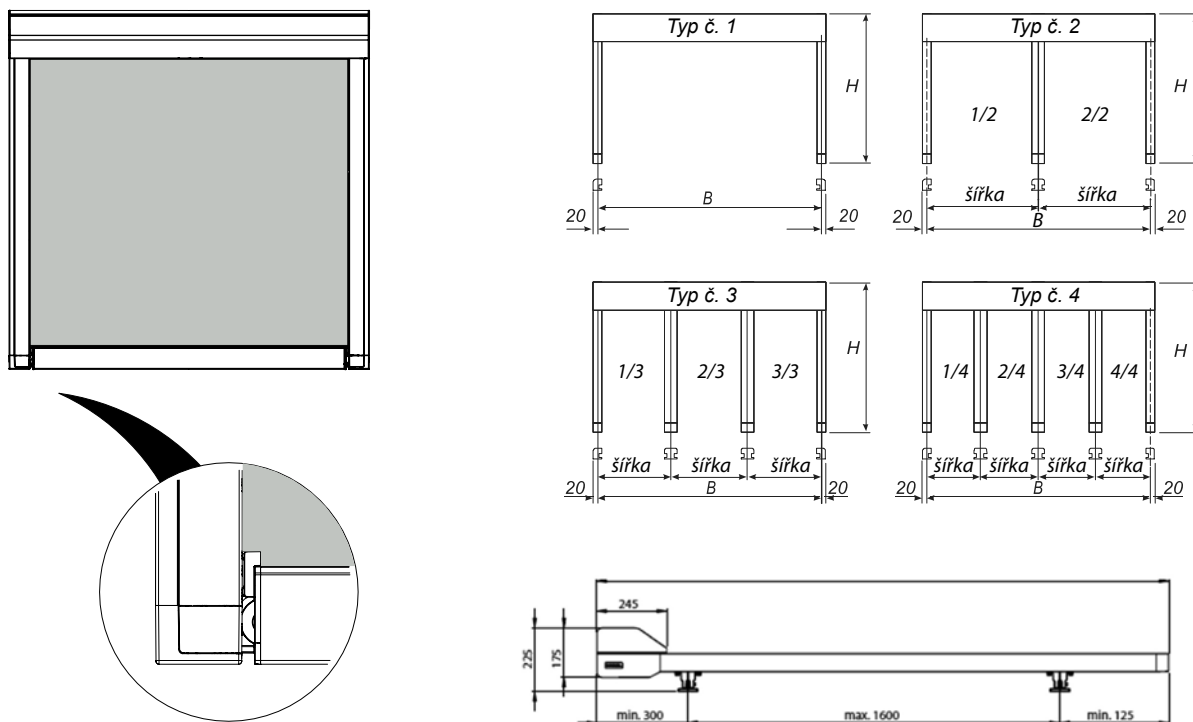
4. Vyměření

Celková šířka = od středu vodící lišty do středu protilehlé vodící lišty. Vnější část boxu je vždy o 40 mm (2× 20 mm) širší než střed vodících lišt nebo střed upevňovacích držáků.

Spád: měřeno od zadní strany boxu na horní straně u stěny po přední část vodící lišty včetně krytu.

Konečná poloha spodního profilu může být nastavena tak, aby byla zarovnaná s koncem krytu vodící lišty.

Pozn.: Šířka boxu je vždy o 40 mm větší než objednaná šířka.



5. Provedení

Po stranách je látka opatřena zipy, a pokud jsou správně nainstalovány vodící lišty, tyto zipy zajišťují, že je látka napnutá v jakékoli poloze spodního profilu, a to díky napětí mezi zipem a vodícími lištami.

Při zatahování rolety může být slyšet praskání, jež je způsobeno napětím látky, a to z důvodu vytlačování vzduchu zpod látky při jejím navíjení. Na straně zipu také může dojít k tvoření záhybů. Toto je způsobeno různými tloušťkami materiálů a jejich expanzních faktorů.

U rolety typu blackout jsou zipy umístěny na soltisové straně látky, a ne na straně se zatemňovací fólií, čímž je dosaženo lepší adheze a menší míry pohybu látky. V důsledku je proto možné, že působením tlaku větru nebo při šikmém pohledu na vodící lištu může být viditelný kus látky ze zipu, ale toto je nedůležité v porovnání s celkovým pohledem nebo napnutím látky (omezení vlnění).

Při použití látky 86/92 jsou zipy vždy na zadní straně látky – jinými slovy na straně okna. Kromě možnosti opatření látky nápisem či logem lze také obrátit barvu látky nebo stranu látky na sluneční cloně.

6. Blackout

Verandu lze použít k zatemnění místnosti, tj. ochránění před světlem zvenku při prezentacích či projekcích, ale nejde o stoprocentní zatemnění, při kterém by se např. mohly vyvolávat fotografie.

K dosažení správného zatemnění je třeba vzít v úvahu následující:

- Lze ho dosáhnout pouze při použití látky typu blackout.
- Mezery mezi vodícími lištami, boxem, stěnou a okenním rámem musejí být důkladně utěsněny (například silikonem, lištami apod.).
- Vítr může nadzvednout spodní lištu a v důsledku toho se může objevit mezera.
- Je třeba počítat s malou mezerou mezi spodním profilem a vodící lištou.
- Použití dalšího úhelníku (30×20×2) pro spodní profil proti zdi ještě více omezí průnik světla do místnosti.

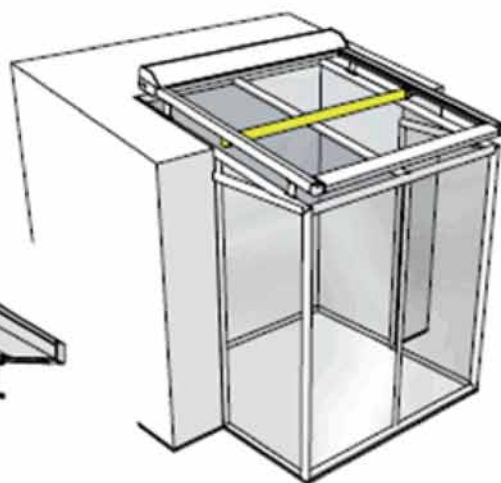
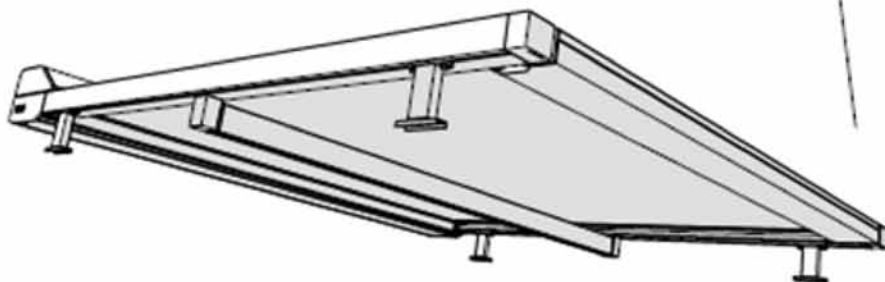
7. LED osvětlení boxu Verandy – volitelné příslušenství

- hliníkový klip profil vyjměte ze spodní přední strany boxu
- do vzniklého se uchyťí LED pásek a otvor se zakryje malým profilem difuzoru
- požadované napájení 230V AC / 24V DC
- každá část boxu se opatří LED páskem a difuzorem, vždy s vlastním externím napájením, které je umístěné mimo box. IO nebo RTS nebo spínač (spínač není součástí dodávky)
- LED pásek se vždy instaluje přes celou šířku verandy. Na koncích pásku může být o něco méně světla v závislosti na délce LED pásku
- LED pásek je napájen zdrojem 24V DC, 9,6 W/m. Barva osvětlení bílá - teplá. Osvětlení je vhodné pouze k přisvětlování.

Ovládání:

1. Stmívatelné IO ovládání:
LED osvětlení nemůže být ovládáno Smoove IO ovládačem
2. RTS ovládání:
Osvětlení může být ovládáno všemi RTS ovládači
3. Bez ovládání:
Napájecí kabel, který je součástí dodávky lze připojit ke spínači (spínač není součástí dodávky)

8. Podpůrný profil – volitelné příslušenství



Podpůrný profil je vždy instalován v pevné pozici, ve středu vodičích lišt.

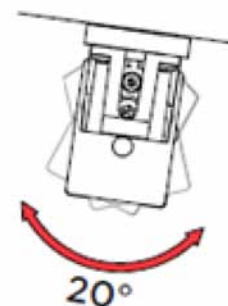
Do podpůrného profilu může být instalováno LED osvětlení

- Profil může být nastavován v rozsahu 20o oběma směry
- Standardně je dodáván jeden podpůrný profil

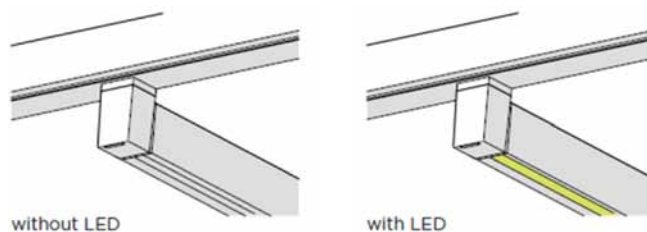
POZOR

VERANDA HRV80-ZIP - podpůrný profil dodáván automaticky nad 4m výsuvu.

VERANDA HRV80-ZIP pp - podpůrný profil dodáván vždy



Použití podpůrného profilu dle použitého typu držáku verandy	Podpůrný profil
Držák standardní typ SA (2-01408-PU11)	nelze
Držák standardní typ SB (2-01409-PU11)	nelze
Držák zvýšený typ AV (2-01410-PU11)	X
Držák zvýšený typ BV (2-01411-PU11)	X
Držák zvýšený typ CV (2-01412-PU11)	X



9. Upevňovací materiál

Veškerý upevňovací materiál je vyroben z nerezové oceli a vždy je součástí veškeré příslušenství.

10. Balení

Veranda HRV80-ZIP se dodává balená do pevných kartonových krabic.

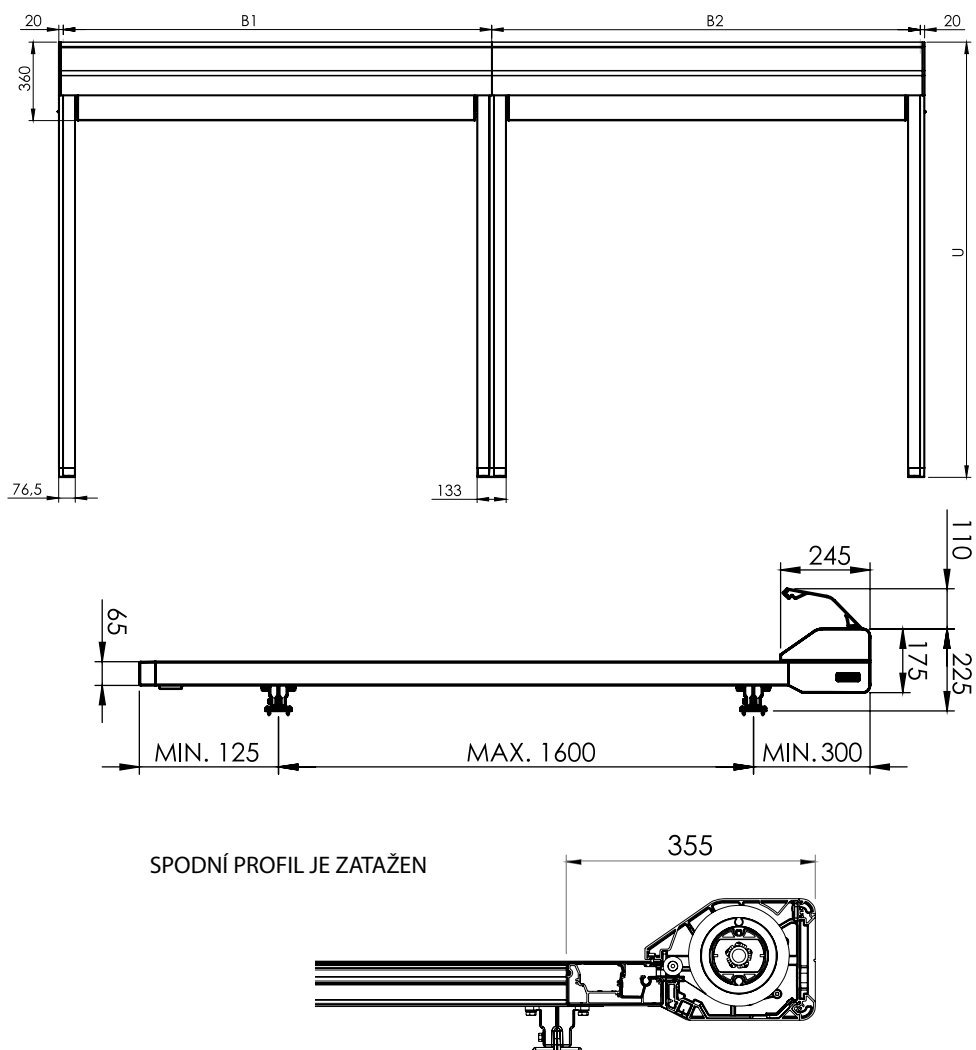
11. Použití a údržba

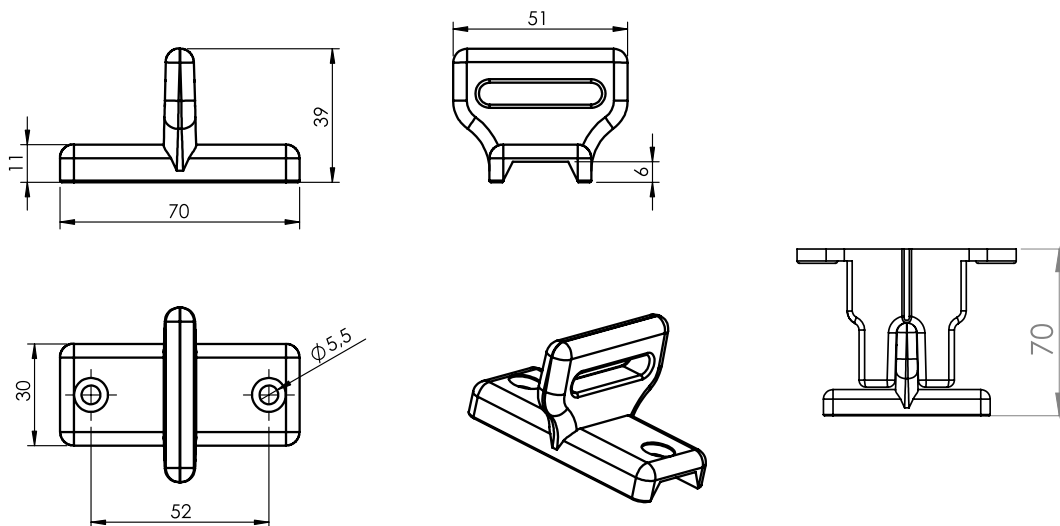
Řádné použití a údržba podstatně prodlužuje životnost verandy.

- Verandu nepoužívejte jako ochranu proti dešti či větru.
- Pravidelná údržba zabraňuje nadbytečnému opotřebení a provozním problémům.
- Čištění rámu: použijte měkkou vodu namísto agresivních látek, jež mohou poškodit nátěr a ochranné vrstvy.
- Čištění látky: nasucho polotvrdým kartáčem.
- Nepoddajné skvrny čistěte teplou vodou a slabým roztokem detergentu, poté opláchněte velkým množstvím čisté vody.
- Před navinutím nechejte látku vždy zcela vyschnout (to platí i v případě nečekaného deště).

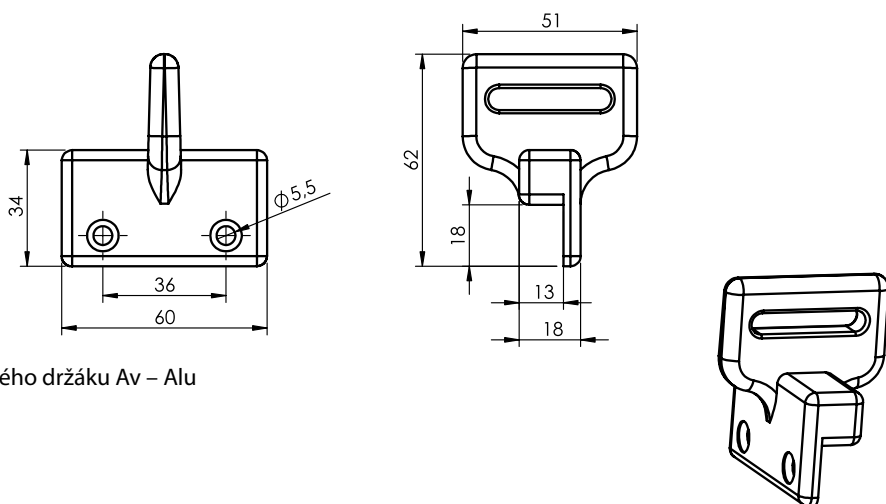
12. Bezpečnost

Z důvodu zajištění bezpečnosti koncového uživatele musí být veranda instalována přesně podle montážního návodu.

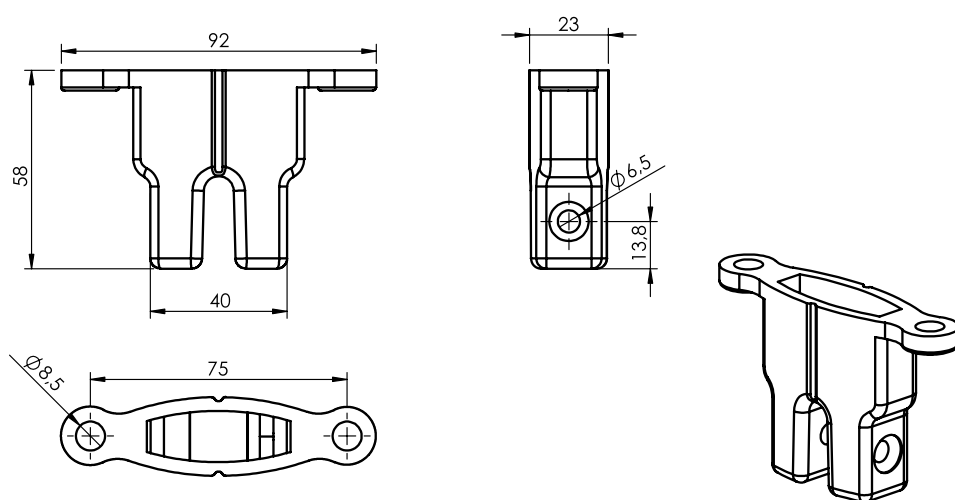




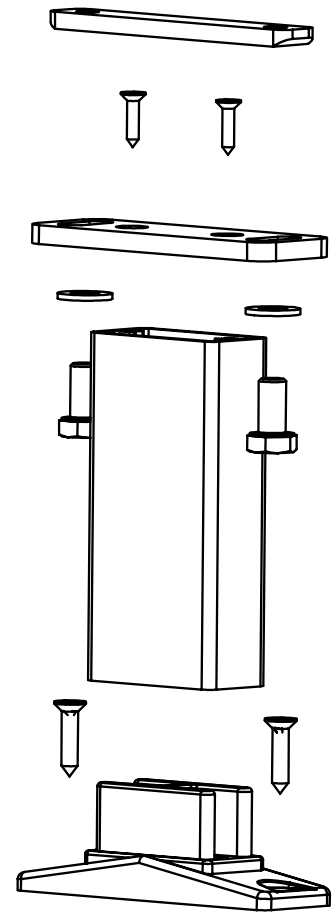
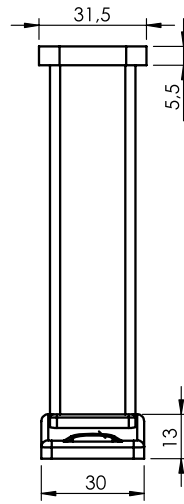
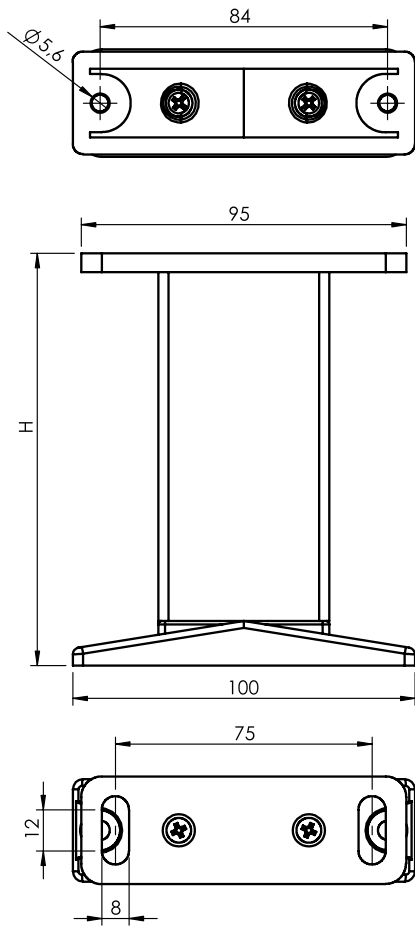
Spodní držák SA – Alu



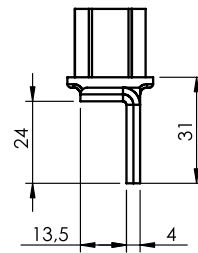
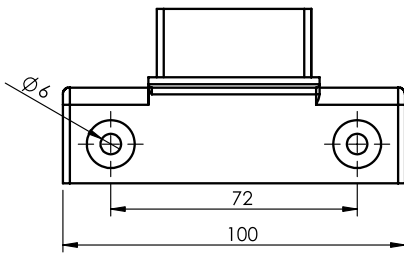
Patka zvýšeného držáku Av – Alu



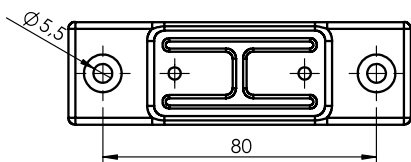
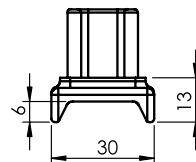
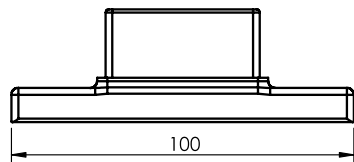
Horní strana dráku – Alu



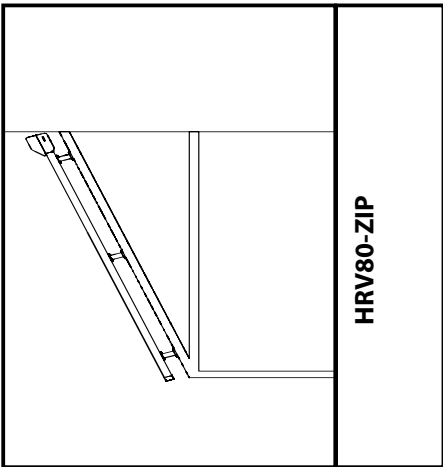
Zvýšený držák Cv – Alu



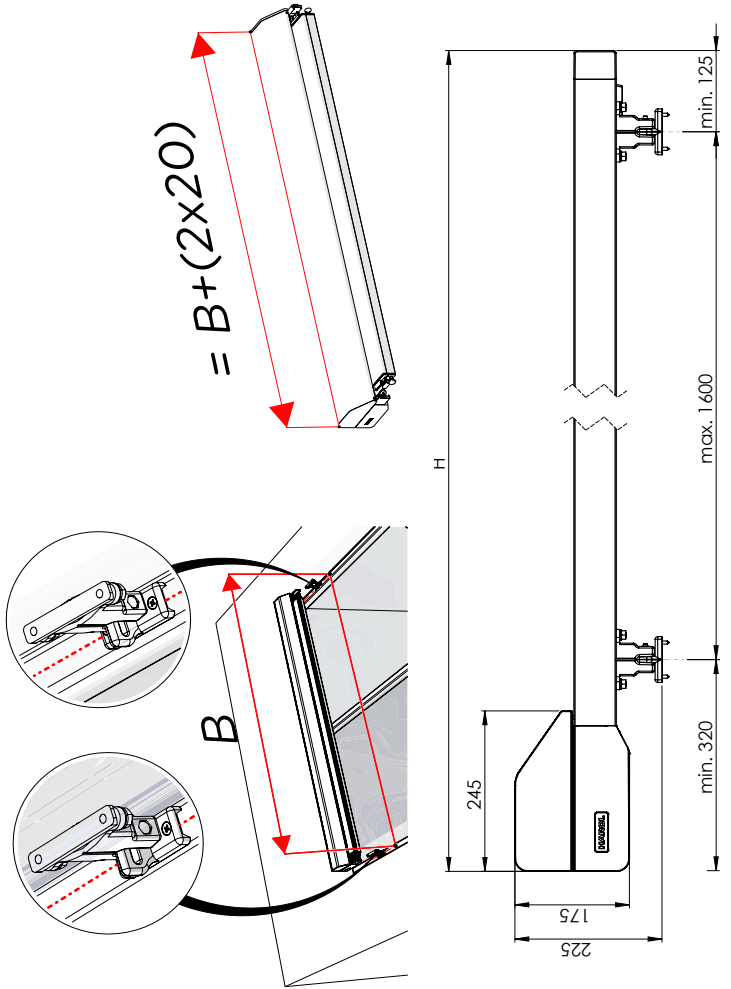
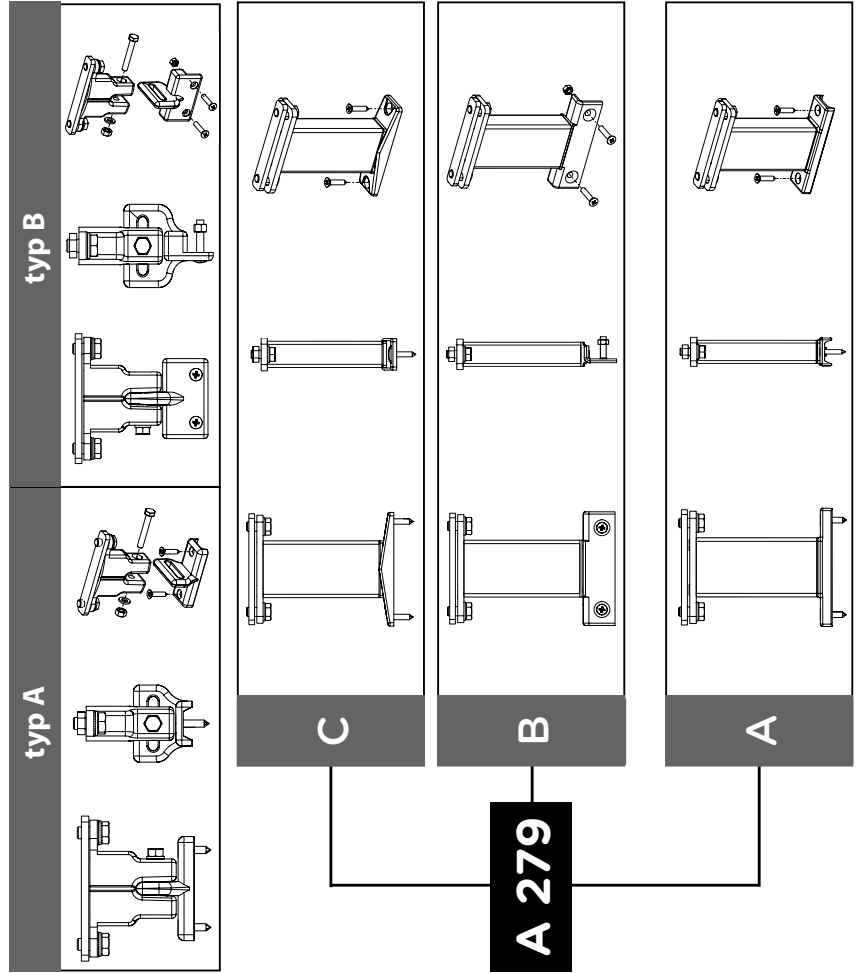
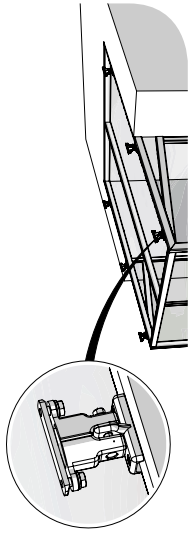
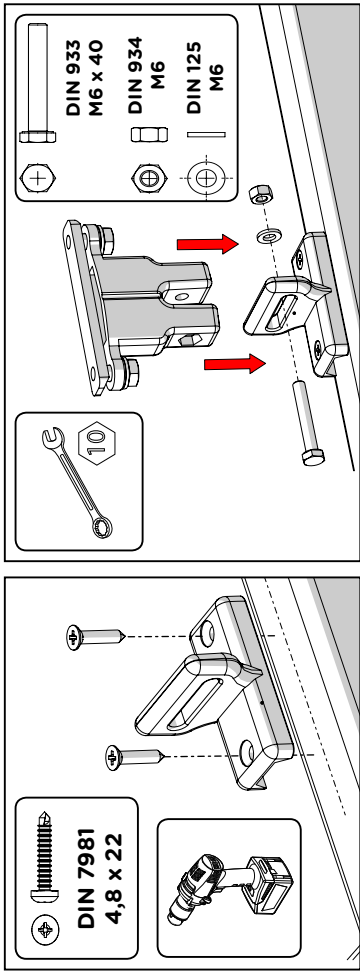
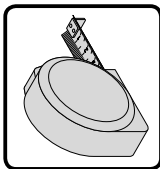
Patka zvýšeného držáku Bv – Alu



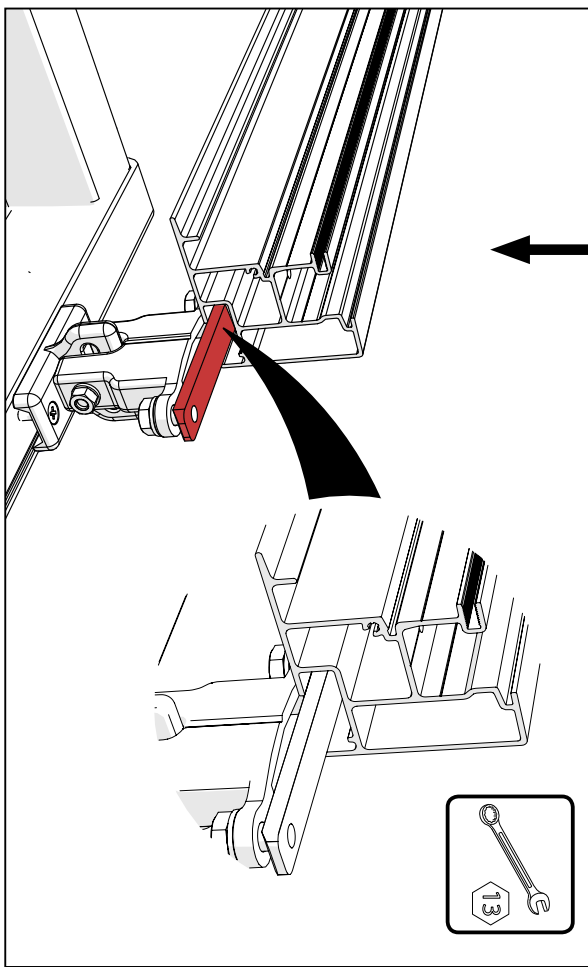
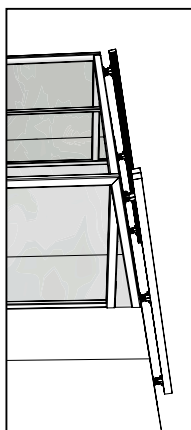
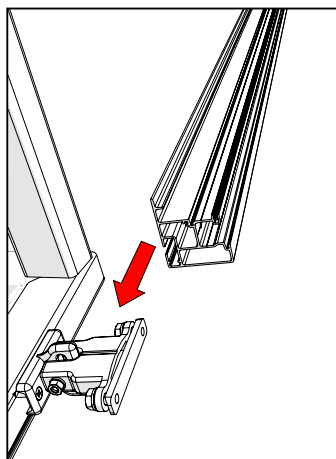
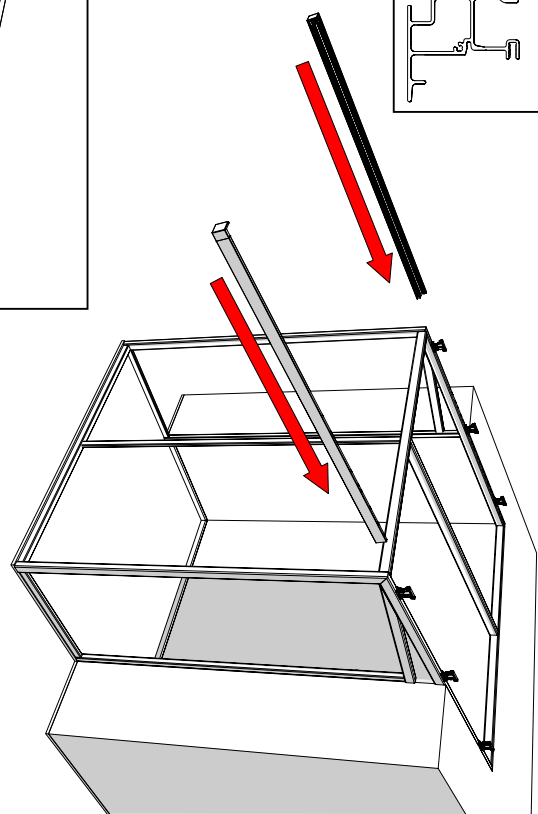
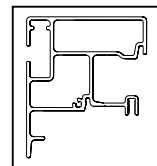
Patka zvýšeného držáku Av – Alu



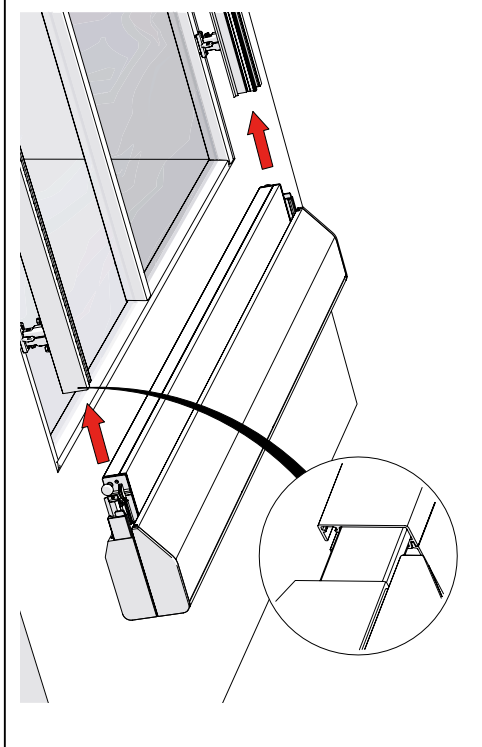
1



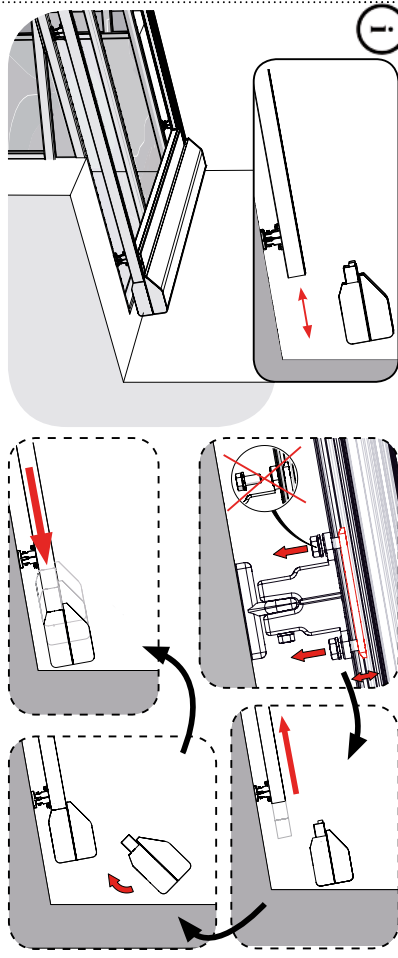
2



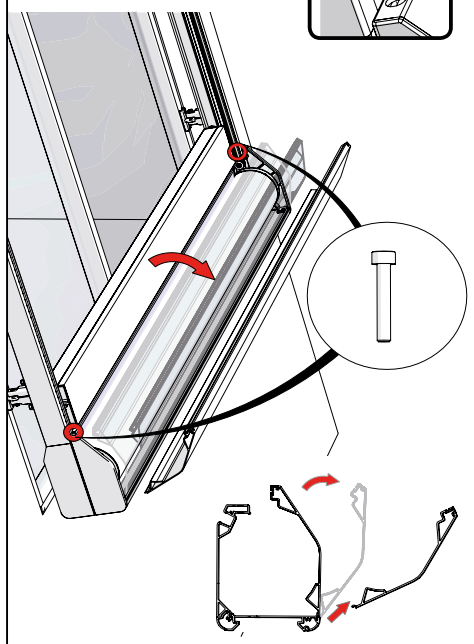
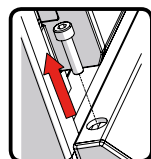
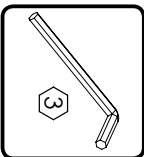
3



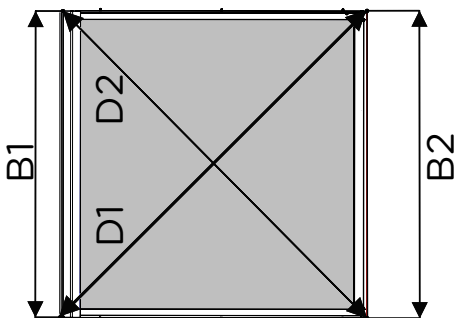
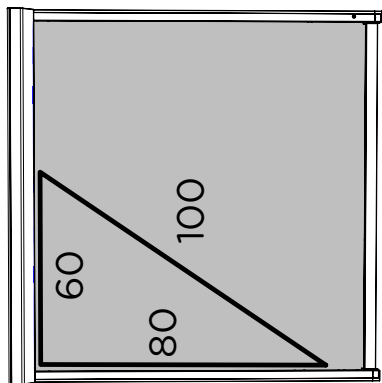
i



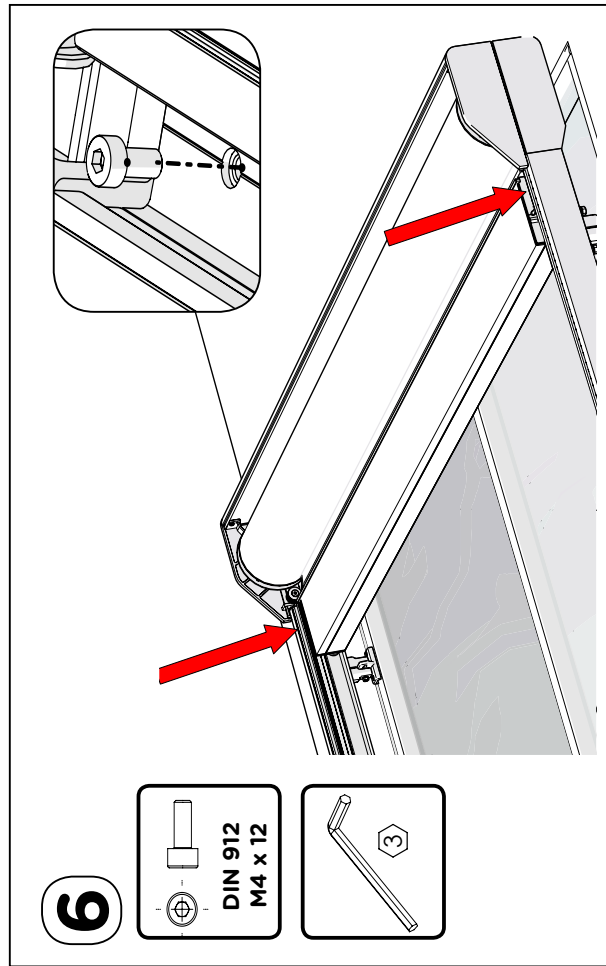
4



5 KONTROLA

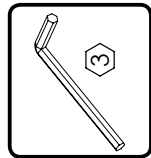


B1 = B2 & D1 = D2
(+/- 2mm)

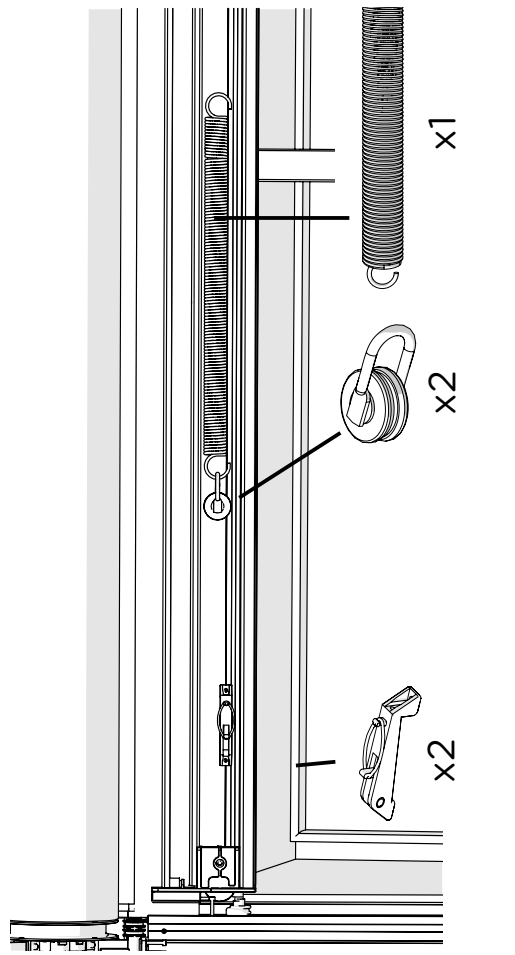
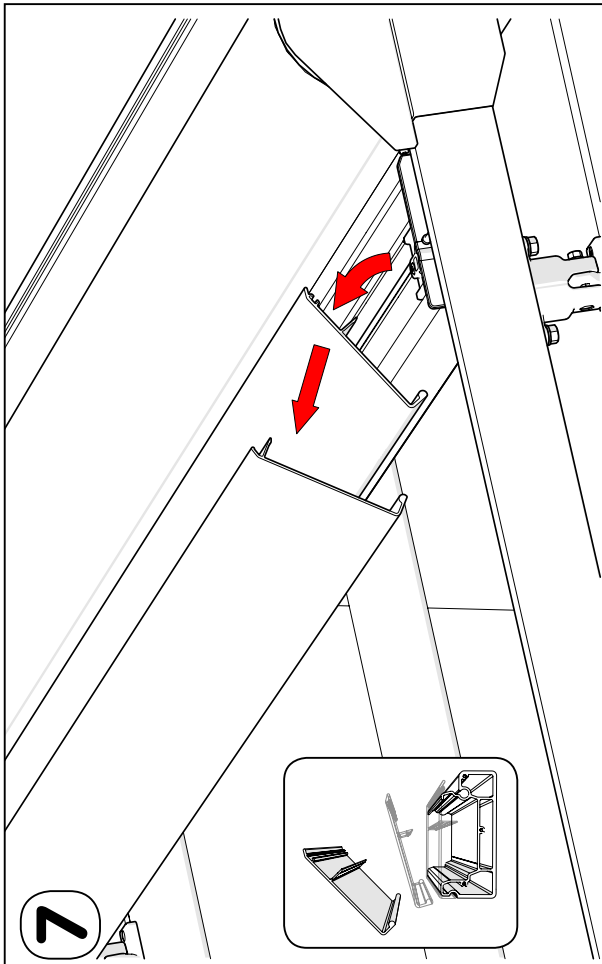


6

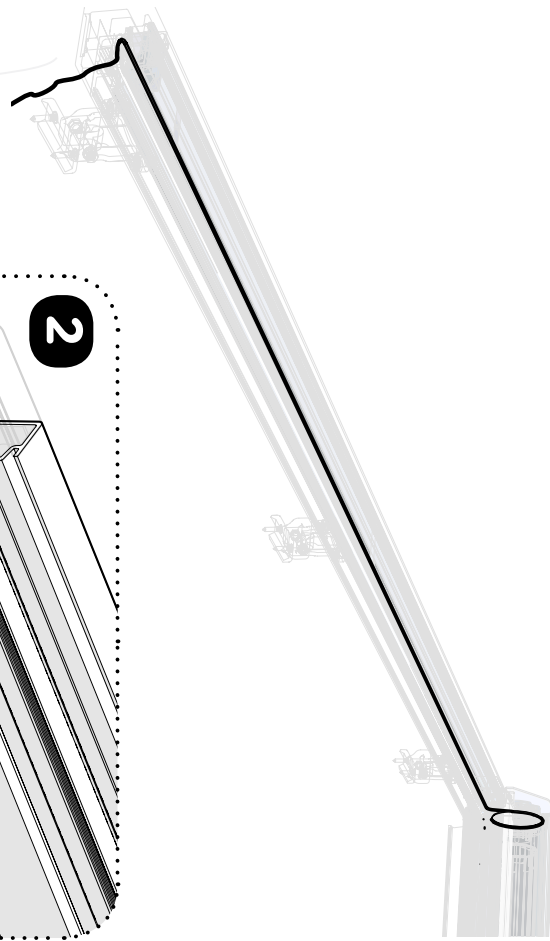
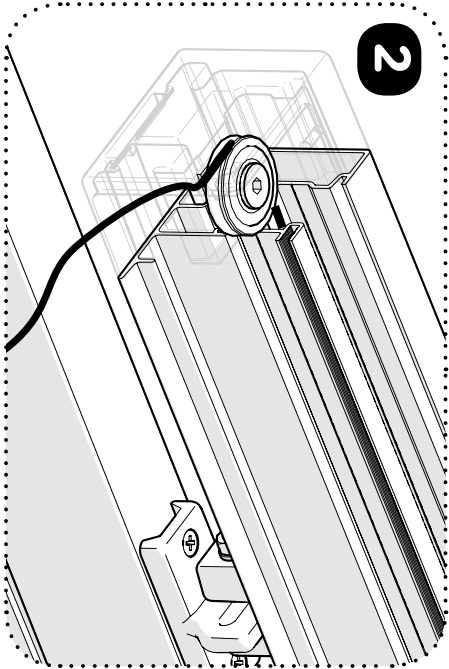
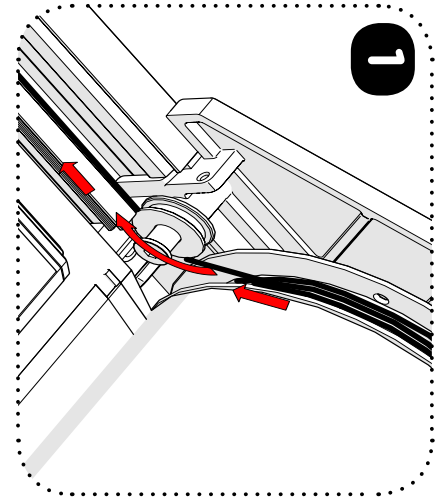
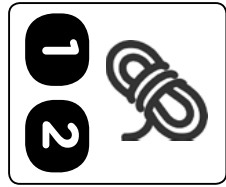
DIN 912
M4 x 12



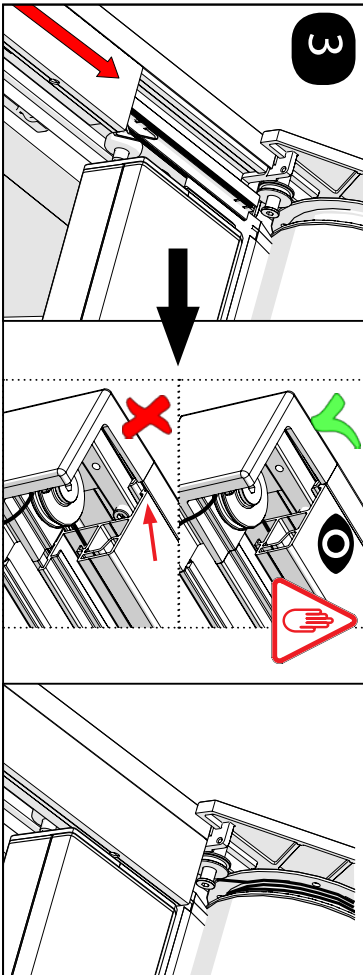
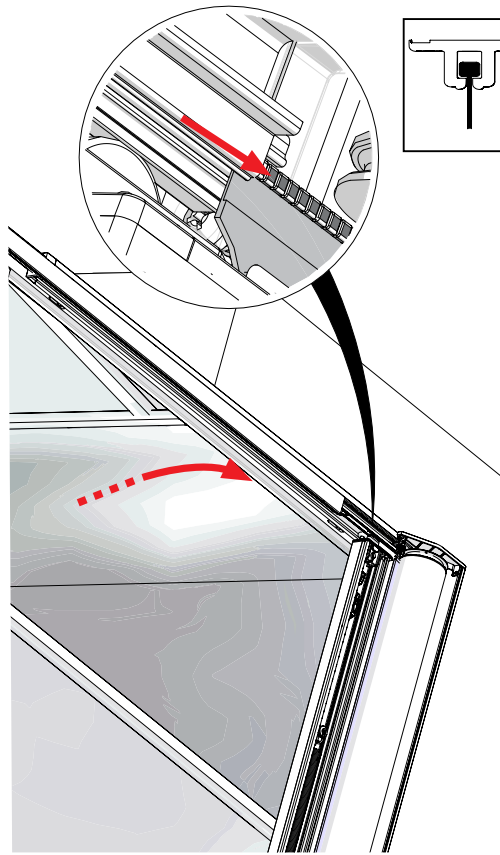
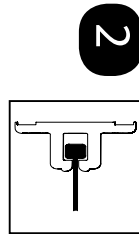
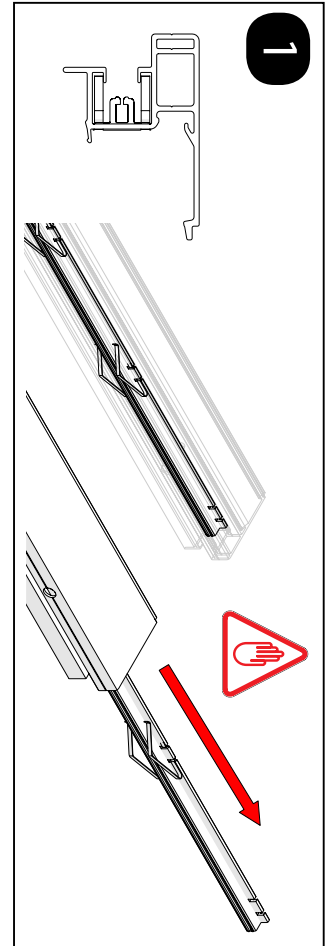
7

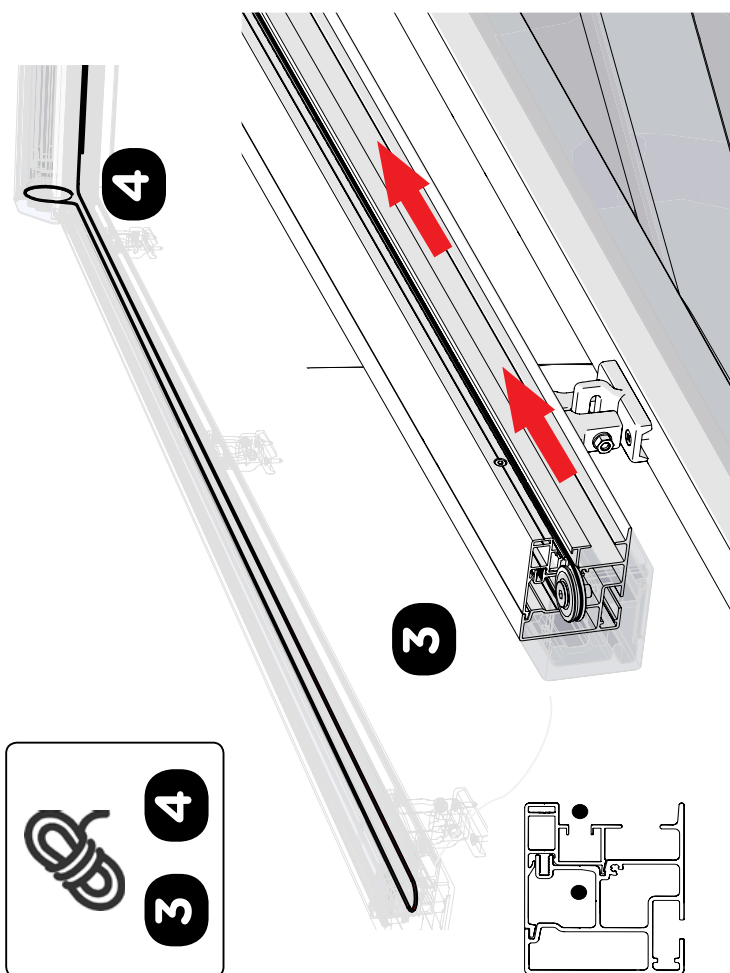
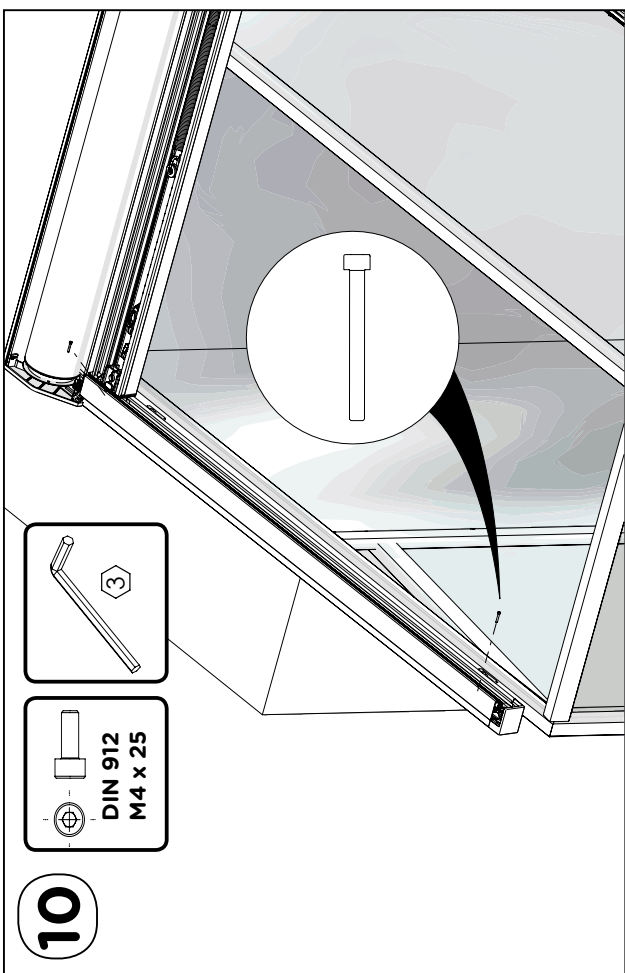
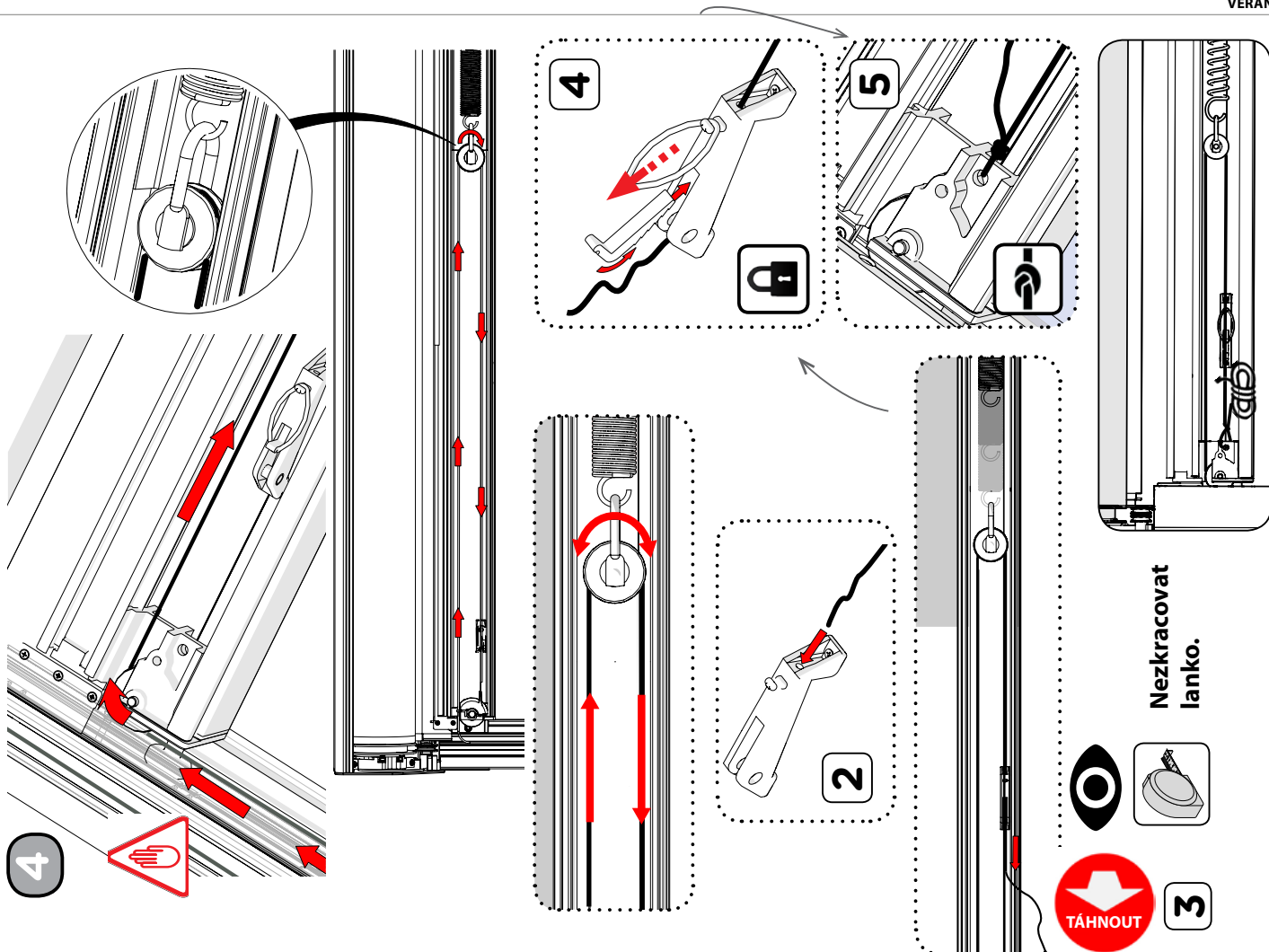


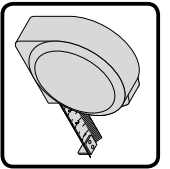
8



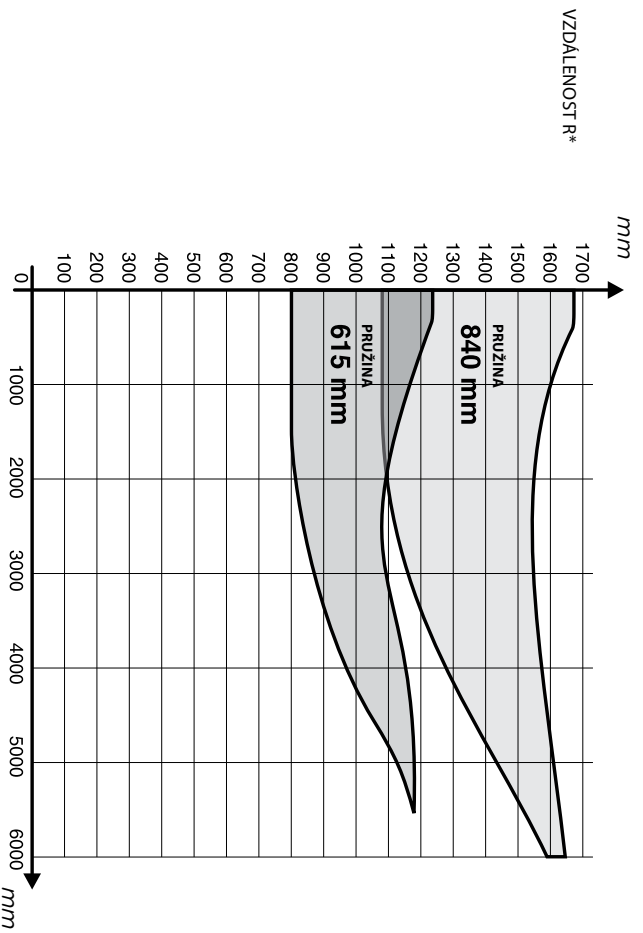
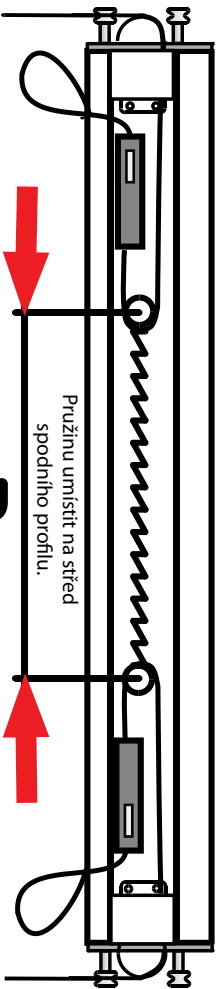
9





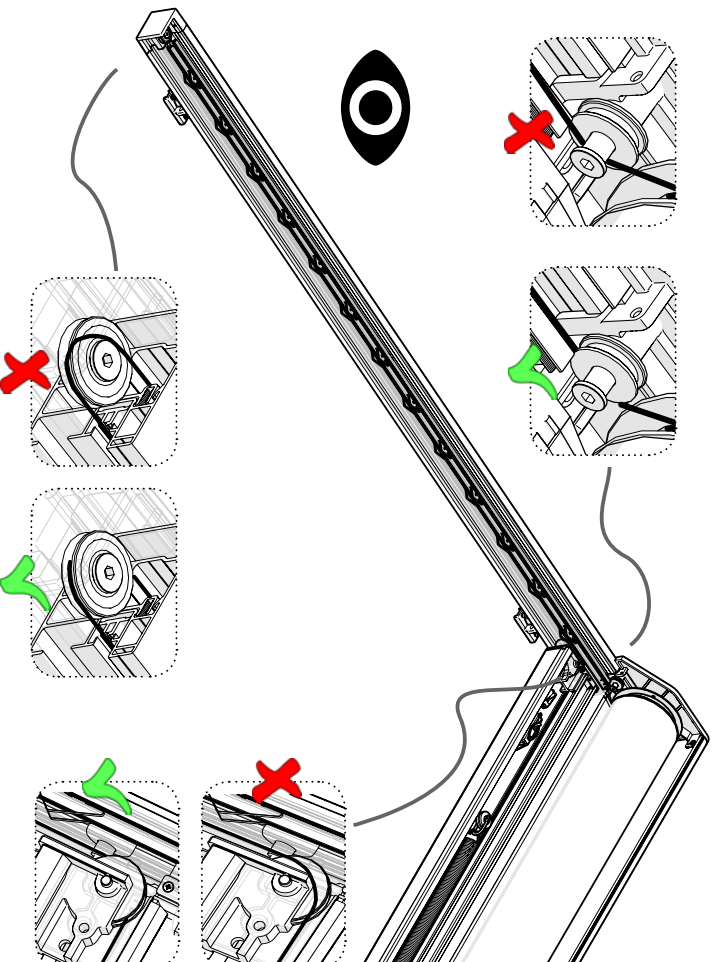
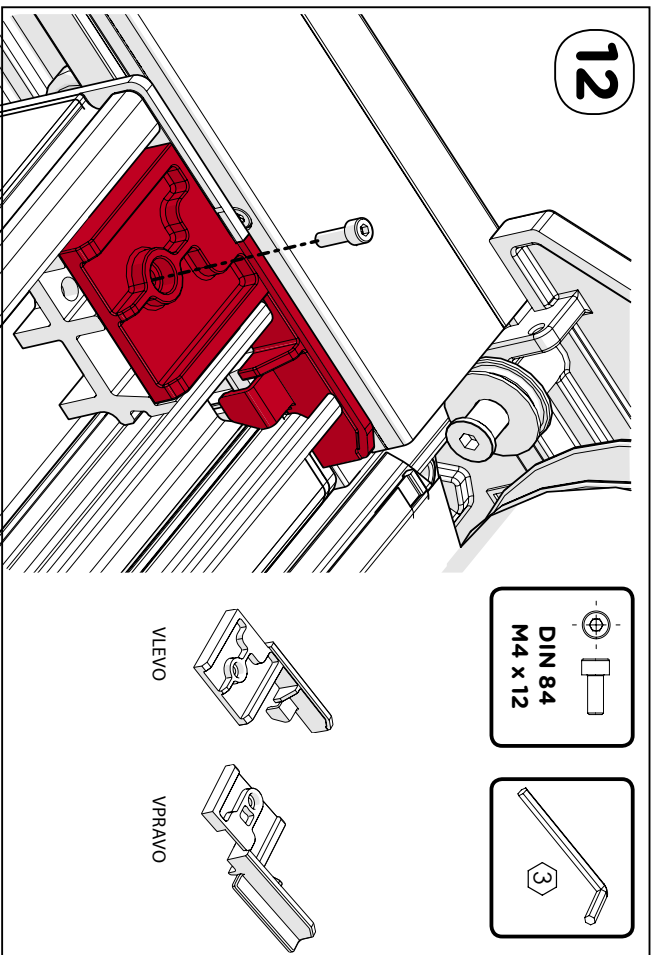


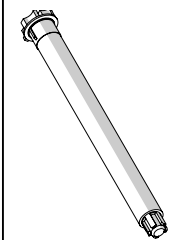
TABULKA – VZDALENOST PRUŽINY R (V MM)



* VZDALENOST R ODEČTĚTE V BAREVNÉ ZÓNĚ V ZÁVISLOSTI NA TYPU PRUŽINY (650 MM / 850 MM).

Pružinu napnout v rozsahu dle tabulky (při větším napnutí pružiny může dojít k vytržení látky ze zipu vodící lišty).





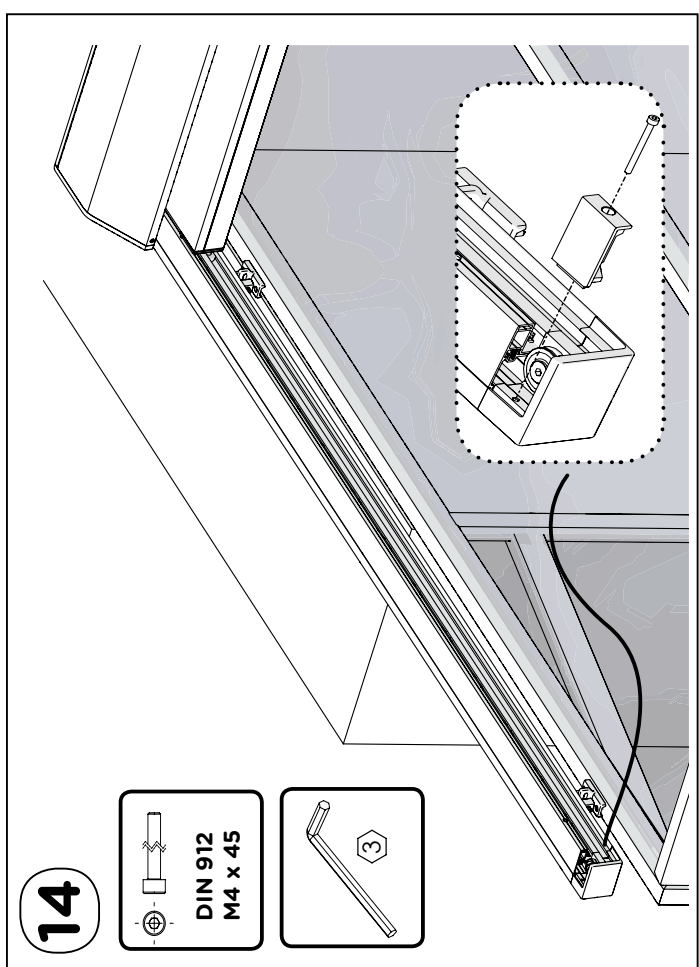
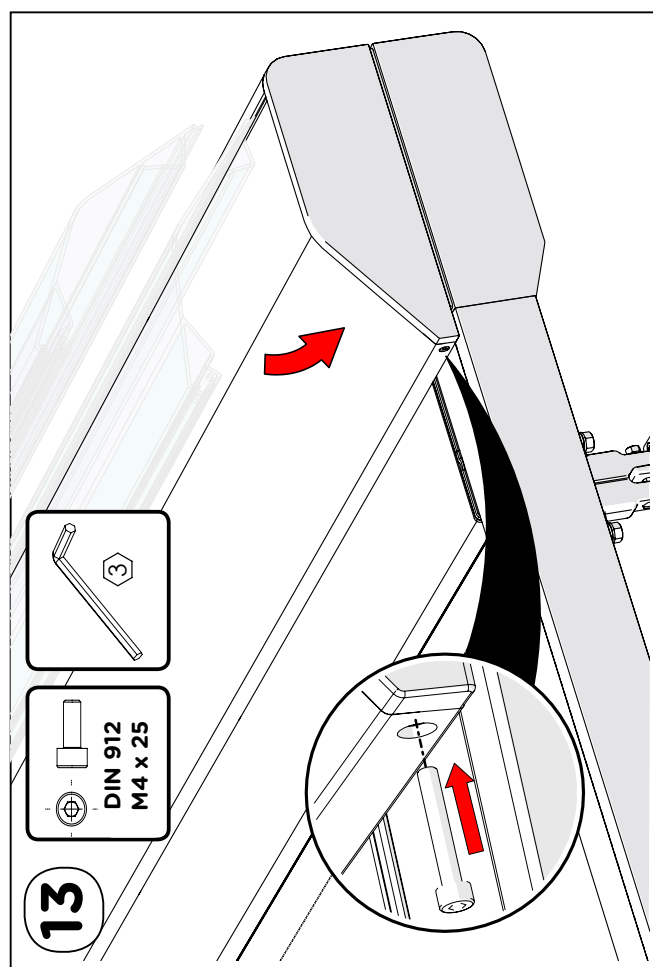
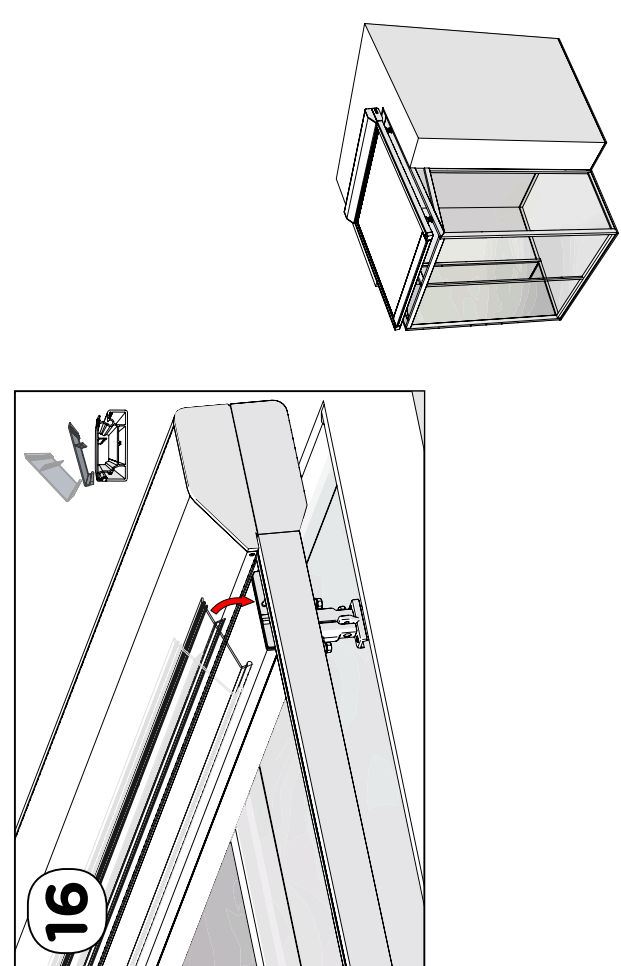
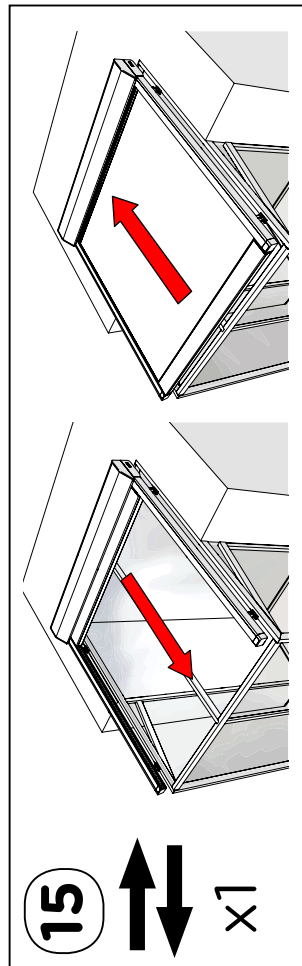
somfy.
www.somfy.com



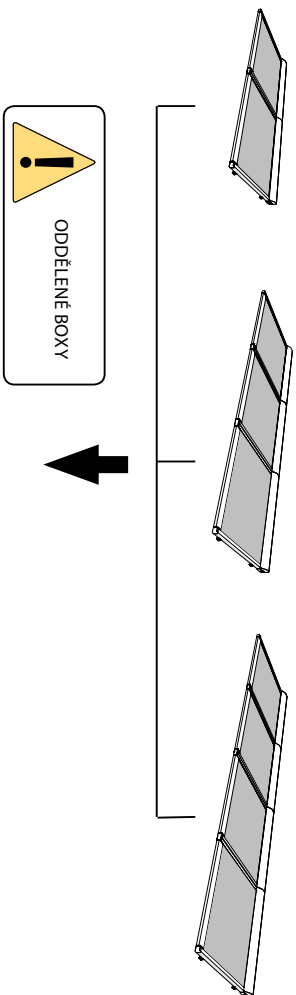
- OREA 50 WT 25/17
- OREA 50 WT 40/17
- Orea 25/17 LT50 RTS
- Orea 40/17 LT50 RTS
- Sunea 50 IO 25/17
- Sunea 50 IO 40/17



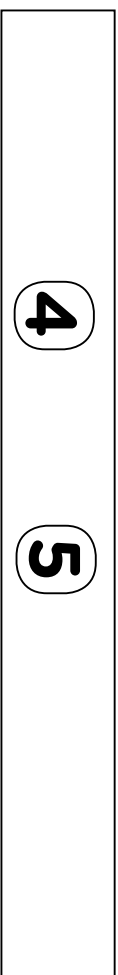
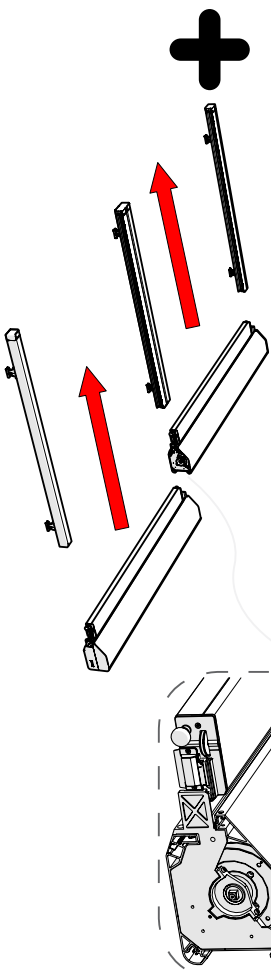
VIZ NÁVOD K POUŽITÍ SOMFY (JE SOUČÁSTÍ DODÁVKY)



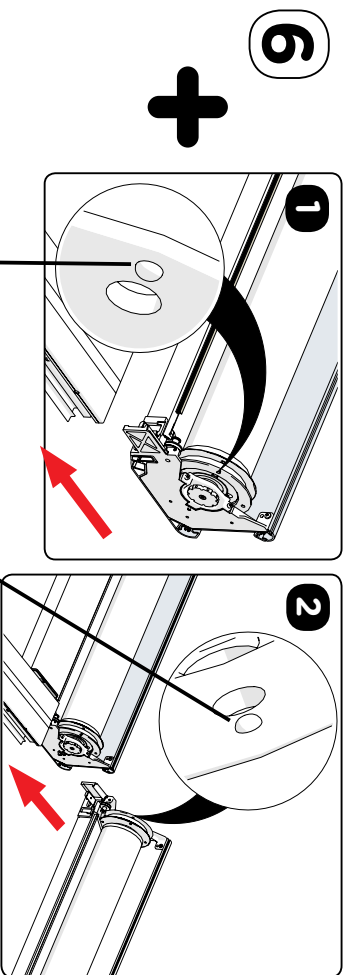
SPŘAŽENÉ



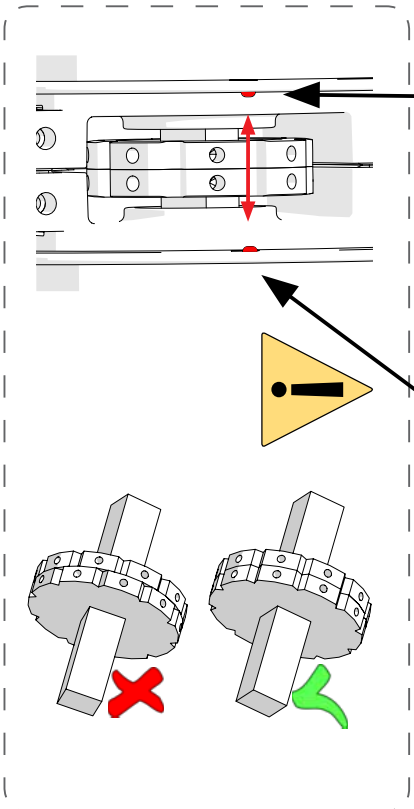
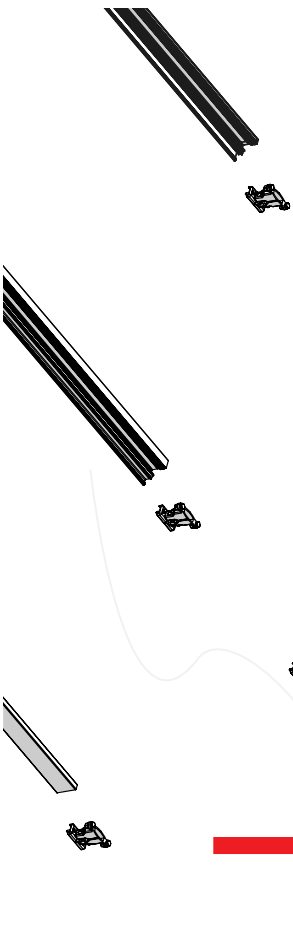
3



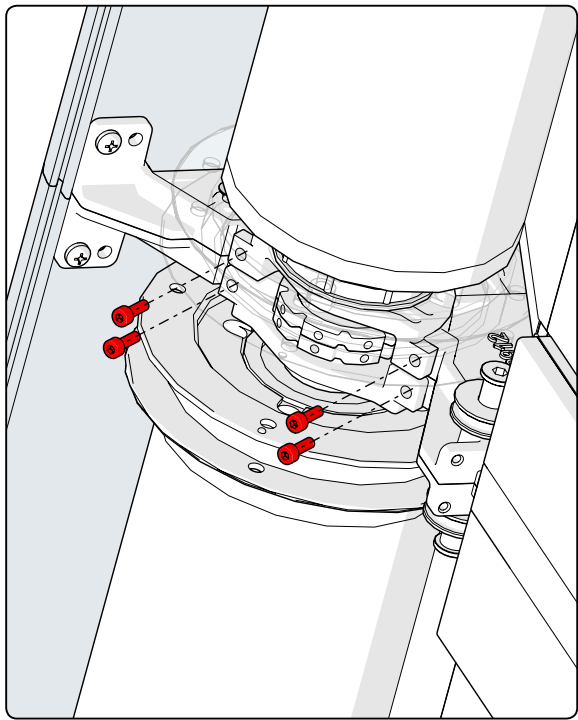
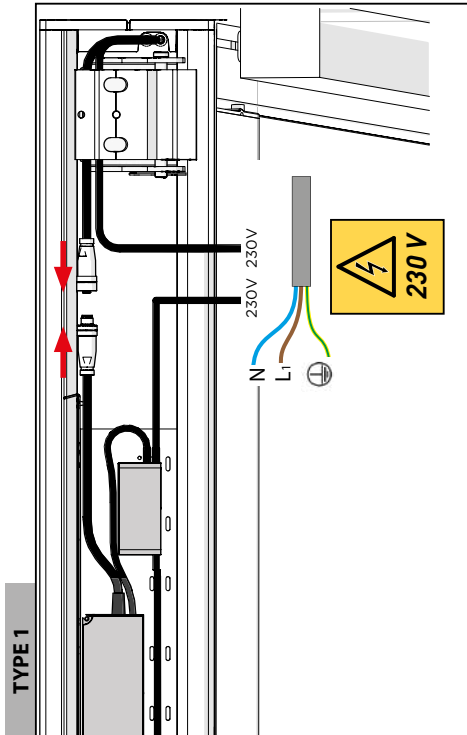
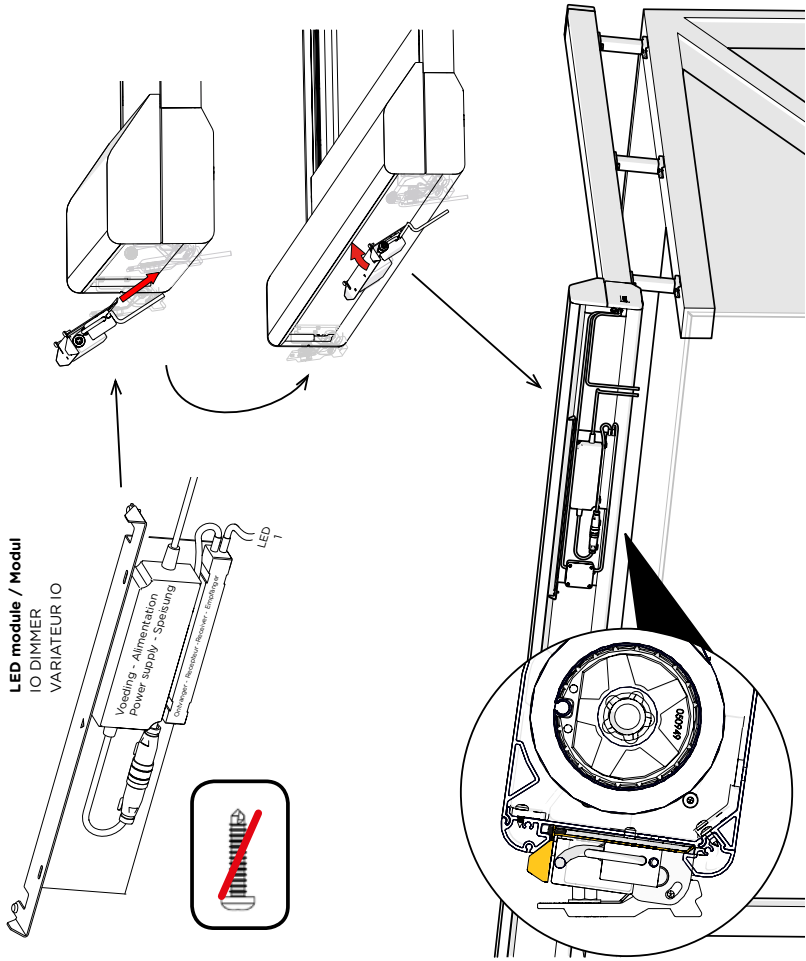
6




1
2

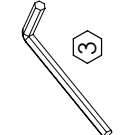


LED Přípojka

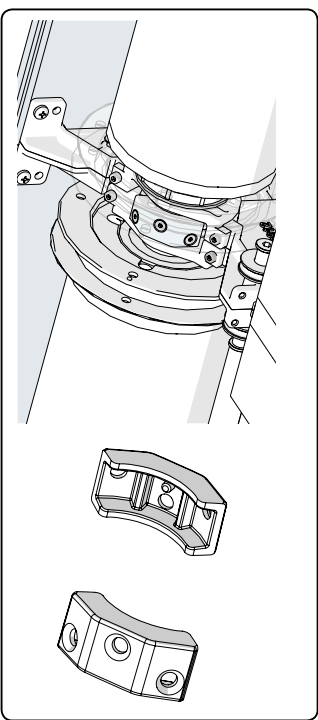





DIN 912
M4 x 12
x6

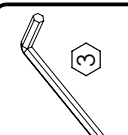


3

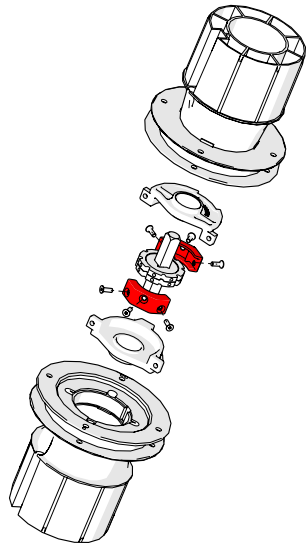




DIN 7991
M4 x 12
x6




3



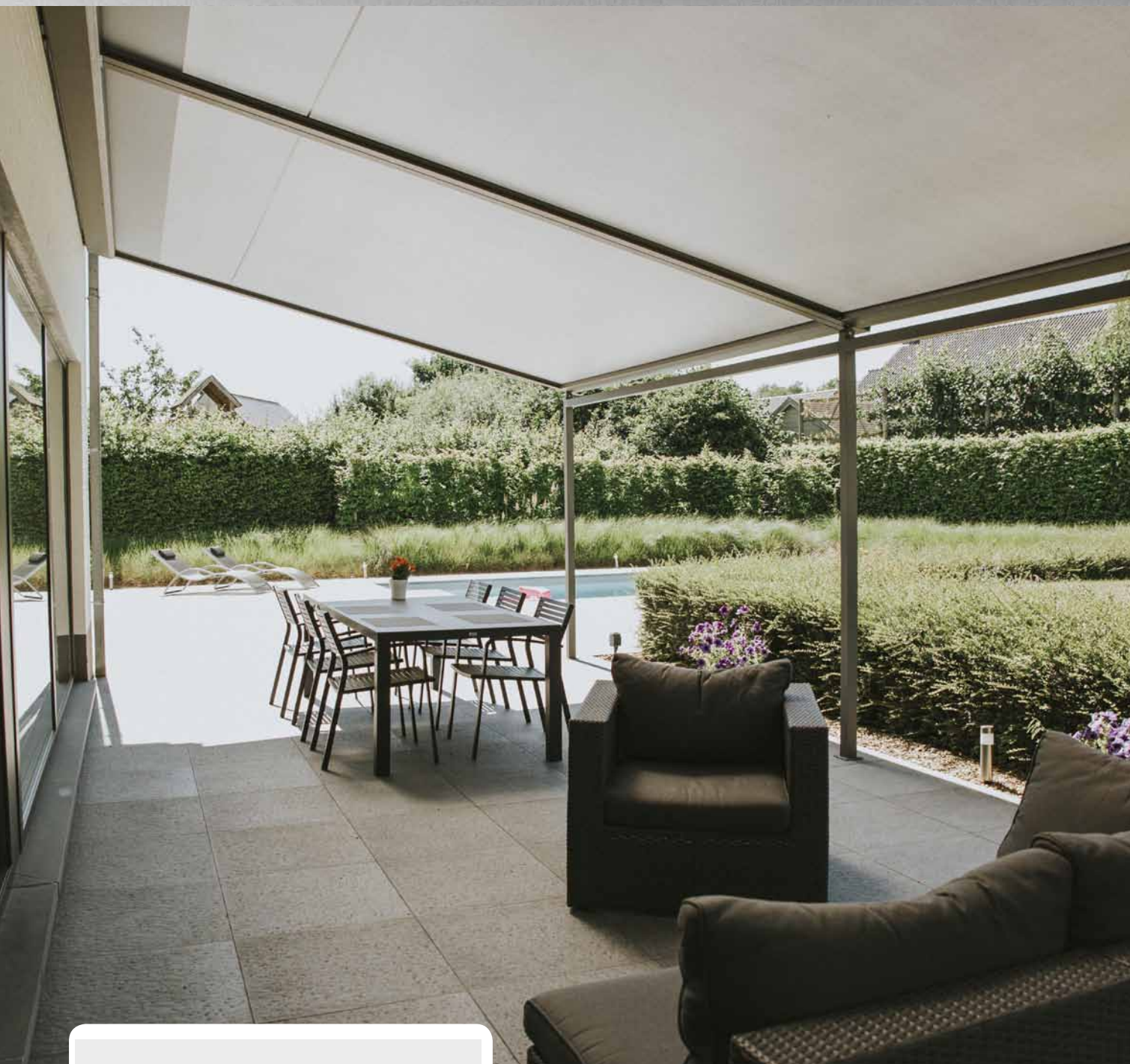
7

8

16

.....


Veranda HRV80-ZIP-2P

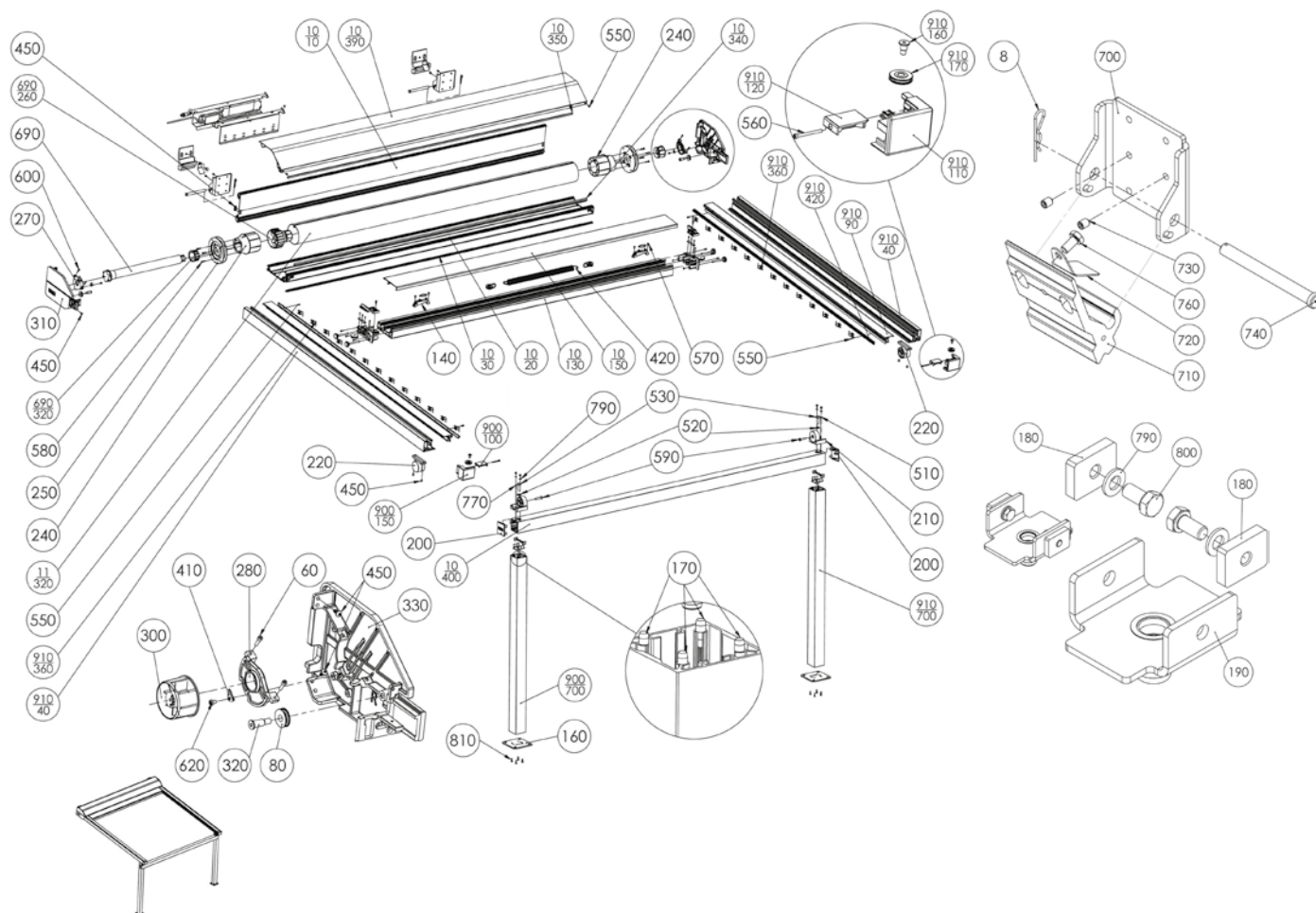


- ▲ Eleganční díky jednoduchému designu
- ▲ Zcela uzavřený box, díky kterému zůstanou barvy látky jasné po dlouhá léta
- ▲ Dokonale doplní jakoukoli terasu díky flexibilnímu umístění stojek
- ▲ Napnutá látka díky novátorskému ZIP systému
- ▲ Kompaktní box přispívá k sofistikovanému vzhledu verandy
- ▲ Možnost instalace LED osvětlení

ISOTRA *Quality*

VERANDA HRV80-ZIP-2P

Základní specifikace produktu



VERANDA HRV80-ZIP-2P 2-01532-0001

Ovládání

Slouží pro vytahování a stahování verandy. Pro všechny velikosti boxu je k dispozici pouze motorické ovládání.

Motor – trubkový motor 230 V (50 Hz) umístěný zcela vlevo nebo zcela vpravo dle potřeby. Standardně se dodává přívodní kabel dlouhý 3 m (lze dodat i v délce 5 a 10 m), motor typu Sunea IO bez tlačítek ovládán pomocí IO vysílače (lze zvolit i bez stěnového IO vysílače). Volitelně motor s automatickým přednastavením Orea WT nebo motor se zabudovaným RTS přijímačem Orea RTS.

Ovládání je vždy z pohledu z venku.

Specifikace

	Horní profil	Dolní profil	Boční vedení		Podpůrný profil
			Vodící lišta		
Rozměr (mm)	245 x 175	140 x 63	76,5 x 65	133 x 65	
Materiál	Al	Al	Al	Al	
Barva	RAL 9010, RAL 9006, RAL 9007, RAL 8014, RAL 7016, RAL 7016S, DECORAL pouze do max. šířky 4000 mm				

Standardní rozměry

Provedení	Šířka (mm)		Výška/Výsuv (mm)	Výška H2	Garantovaná plocha (m ²)
	min	max	max	max	max
motor	1500	6000	5000	2900	25

VERANDA HRV80-ZIP-2P (2-01532-0001)

pozice	název položky	obchodní název - zkratka 2	objednávací číslo - zkratka 1
10	Profily dělené - VERANDA		viz Profily dělené - VERANDA HRV80-ZIP-2P
11/230	Válec navíjecí průměr 110x1,25mm	VRH 166	6-015978-0000
80	Reverzační kolo pro bočnici - 28x8mm	VRH 094	6-014597-0000
140	Svorkovnice pro HI - TEC šňůra kompletní	VRH 099	6-014607-0000
160	Patka 120x120	VRH 161	6-015972-0000
170	UPEVNOVACÍ KOLÍK	VRH 162	6-015973-0000
180	Šroubová deska	VRH 189	6-016022-0000
190	Konzola spojovací	VRH188	6-016021-0000
200	Krytka boční Logo	VRH 163	6-015974-0000
210	Závěs 65x65 část 1	VRH 164	6-015976-0000
220	Závěs 65x65 část 2	VRH 165	6-015977-0000
240	Krytka válce průměr 110mm - ČERNÁ	VRH 167	6-015979-0000
250	Navíječ šňůry průměr 110mm - ČERNÁ	VRH 168	6-015980-0000
270	Navíječ šňůry průměr 110mm - ČERNÁ	VRH 174	6-015999-9004
280	Posuvný držák - ČERNÝ	VRH 175	6-016000-9004
300	Krytka válce 4-hranná - ČERNÁ	VRH 176	6-016001-9004
310	Bočnice - LEVÁ	VRH 177	6-016002-9004
320	Čep reverzační kola - 10x34mm	VRH 014	6-014598-0000
330	Bočnice - PRAVÁ	VRH 178	6-016003-0000
370	Koncovka profilu dolního - LEVÁ - ČERNÁ	VRH 179	6-016004-9004
380	Kolečko s vidlicí pro šňůrové vedení HRV		6-019123-0000
400	HI - TEC šňůra 2,7mm	VRH 021	6-014626-0000
410	Zámek konzoly	VRH 182	6-016008-0000
430	Vrut 3,5x16 DIN 7982 C-H A2 zápusťná hlava-křížová	VRH 130	6-014674-0000
440	Vrut 2,9x13 DIN 7982 C-H A2 zápusťná hlava-křížová	VRH 129	6-014738-0000
450	Vrut 4,8x13 DIN 7982 C-H A2 zápusťná hlava-křížová	VRH 134	6-014734-0000
460	Šroub imbus M6x30, DIN 912, A2		6-010408-0000
500	Šroub M5x16 Zn DIN 965-Z, A2, zápusťný-křížový		6-014338-0000
510	Šroub imbus se zápusťnou hlavou M4x12 A2 DIN 7991		6-016015-0000
520	Podložka M10, DIN 125-1A, A2		6-014091-0000
530	Šroub se 6-hranou hlavou M10x35, DIN 933, A2		6-016012-0000
550	Šroub imbus M4x25, DIN 912, A2		6-016048-0000
570	Vrut 4,2x13 DIN 7981 CH, A2 s půlkulatou hlavou-křížový	VRH 132	6-014640-0000
580	Šroub - WN 1412 - K50 x 25, A2		6-016013-0000
590	Šroub imbus se zápusťnou hlavou M8x40 A2 DIN 7991		6-016014-0000
600	Šroub imbus M4x16, DIN 912, A2	VRH 102	6-014736-0000
620	Šroub M4x6 NEREZOVÝ A2, DIN 7985-H, půlkulatou hlavou-křížový	VRH 105	6-014737-0000
690	Motory (SOMFY) VERANDY		viz Motory - VERANDA HRV80-ZIP-2P
700	Držák stěnový - část 1	VRH 185	6-016018-0000
710	Držák stěnový - část 2	VRH 186	6-016019-0000
720	Konzolka stěnová	VRH 183	6-016016-0000
730	Šroub stavěcí M8x10 A4, DIN 916		6-013930-0000
740	Čep držáku stěnového		6-016017-0000
760	Pružná závlačka DIN 11024		6-016020-0000
770	Šroub imbus se zápusťnou hlavou M5x20 A2 DIN 7991		6-016098-0000
790	Podložka M5, DIN 125-1A, A2		6-002355-0000
800	Šroub M5x10 NEREZOVÝ A2, DIN 933 (šestihran)		6-012977-0000
810	Vrut 4,8x19 DIN 7982 C-H A2 zápusťná hlava-křížová		6-013928-0000
900	Vedení - lišta - LEVÉ		viz Vedení - lišta - LEVÉ
910	Vedení - lišta - PRAVÉ		viz Vedení - lišta - PRAVÉ

Profily dělené - VERANDA HRV80-ZIP-2P (3-03390-0085)

pozice	název položky	obchodní název – zkratka 2	objednávací číslo – zkratka 1
10/10	Profil BOX - zadní	VRH 147	6-015958-0000
10/20	Profil BOX - spodní	VRH 148	6-015959-0000
10/30	Profil spodní LED - 7.0m	VRH 149/1	6-015960-0007
10/130	Profil dolní	VRH 158	6-015969-0000
10/150	Profil dolní krycí	VRH 159	6-015970-0000
10/340	Profil pro náběh látky	ZPH115-1	6-013986-0000
10/350	Kartáč pro box horní - ČERNÝ	VRH 024	6-014706-9004
10/390	Profil BOX - krycí	VRH 181	6-016007-0000
10/400	Profil Stojka / Příčný nosník - 65x65	VRH 160	6-015971-0000

Vedení – lišta HRV80-ZIP-2P – levé (2-01533-PU11L)

pozice	název položky	obchodní název – zkratka 2	objednávací číslo – zkratka 1
900/100	Krytka vodící lišty - levá	VRH 155	6-015966-0000
900/150	Koncovka vodící lišty - levá	VRH 151	6-015962-0000
900/700	Profil Stojka / Příčný nosník - 65x65	VRH 160	6-015971-0000

Vedení – lišta HRV80-ZIP-2P – pravé (2-01533-PU11P)

pozice	název položky	obchodní název – zkratka 2	objednávací číslo – zkratka 1
910/40	Profil vodící lišty	VRH 150	6-015961-0000
910/90	Profil vodící lišty - uzávěr	VRH 154	6-015965-0000
910/110	Koncovka vodící lišty - pravá	VRH 156	6-015967-0000
910/120	Krytka vodící lišty - pravá	VRH 157	6-015968-0000
910/160	ČEP bočnice pr.10	VRH 152	6-015963-0000
910/170	Kolečko pro lano	VRH 153	6-015964-0000
910/360	Pružina vodící lišty ZIP SC800	ZPH147	6-013992-0000
910/420	Vodící profil SC800 pro zip v3	ZPH145	6-014155-0000

Motory - VERANDA HRV80-ZIP-2P (2-00530-0008)

pozice	název položky	obchodní název – zkratka 2	objednávací číslo – zkratka 1
690/310	Unašeč LT50/60 HI - pr. 110mm	VRH 170	6-015982-0000
690/320	Adaptér - LT50 - trubka pr 61mm	VRH 003/1	6-014898-0000

Hmotnost

box		2 boční lišty		spojovací lišta		konstrukce stojek	
délka	hmotnost	délka	hmotnost	délka	hmotnost	délka	hmotnost
1,0 m	cca 25 kg	1,0 m	cca 5 kg	1,0 m	cca 4 kg	1,0 m	/
1,5 m	cca 35 kg	2,0 m	cca 10 kg	2,0 m	cca 8 kg	2,0 m	cca 25 kg
2,0 m	cca 45 kg	3,0 m	cca 15 kg	3,0 m	cca 12 kg	3,0 m	cca 37,5 kg
2,5 m	cca 55 kg	4,0 m	cca 20 kg	4,0 m	cca 16 kg		
3,0 m	cca 65 kg						
3,5 m	cca 75 kg						
4,0 m	cca 85 kg						

Veranda HRV80-ZIP-2P o šířce 1,5 metru, výsuvu 2 metry a výšce 2 metry váží přibližně 90 kg.

Veranda HRV80-ZIP-2P

Základní specifikace produktu

Profil BOX

Materiál: extrudovaný hliník

Tloušťka stěny: 2,5 mm

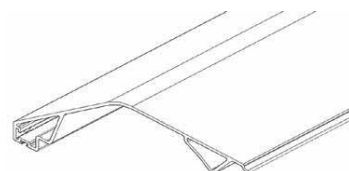
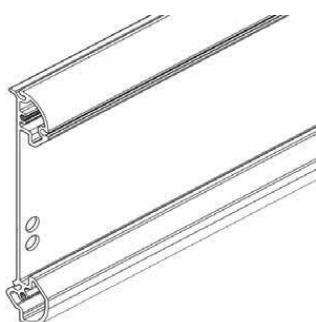
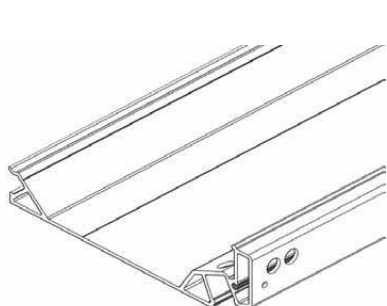
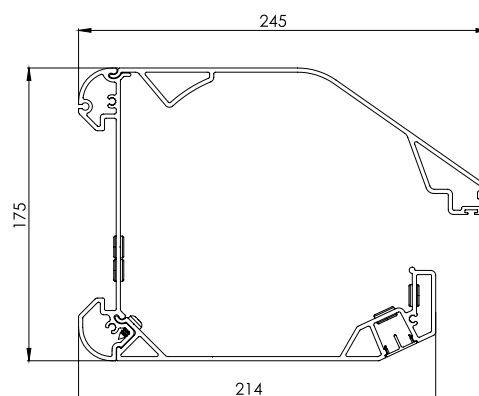
Rozměry: 245 mm x 175 mm

Sestává ze dvou částí:

- demontovatelný zkosený horní profil nebo kryt
- pevný spodní profil

Vodící profil látky je upevněn k pevnému profilu, který navádí látku z boxu.

V krytu je zabudovaný kartáč.



Profil BOX – spodní

Profil BOX – zadní

Profil BOX – krycí

Profil dolní

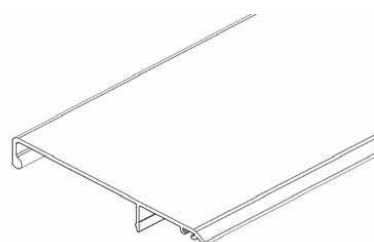
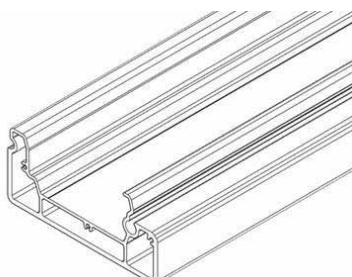
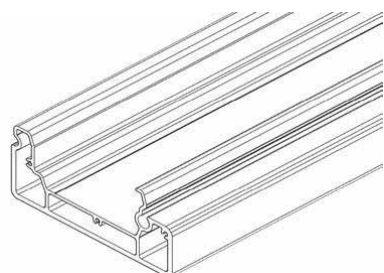
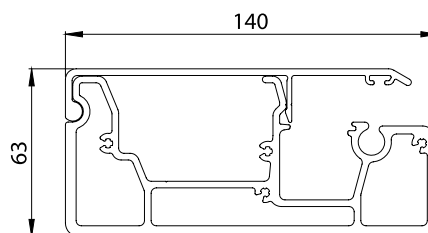
Materiál: extrudovaný hliník

Tloušťka stěny: základní profil 4 mm

Uzavírací profil 2,5 mm

Funkce:

- Základní profil je vybaven drážkou, do níž lze upevnit látku
- Uzavírací profil je nasazen na základní profil
- Pohybuje se v drážkách v bočních lištách pomocí speciálních kluzných bloků



Profil spodní do 4 m

Profil spodní nad 4 m

Profil spodní krycí

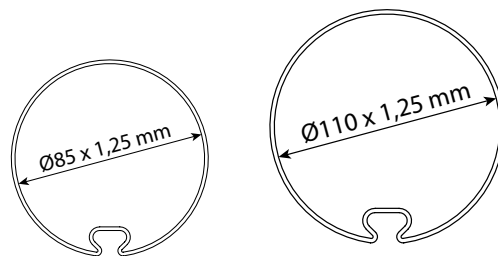
Navíjecí válec

Materiál: trubka z pozinkované oceli s drážkou pro upevnění látky

Funkce: odvíjení a navíjení látky

Do šíře 4000 mm je průměr hřídele 85mm

Od šíře 4001 mm je průměr hřídele 110mm



Vodící lišty STANDARD

Materiál: extrudovaný hliník

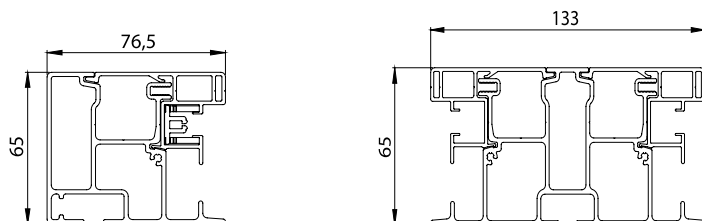
Tloušťka stěny: 1,5 mm

Dva typy:

- Boční lišty: instalované na vnější straně s drážkou jen na jedné straně
- Spojovací lišty: instalované ve středu, s drážkou na obou stranách

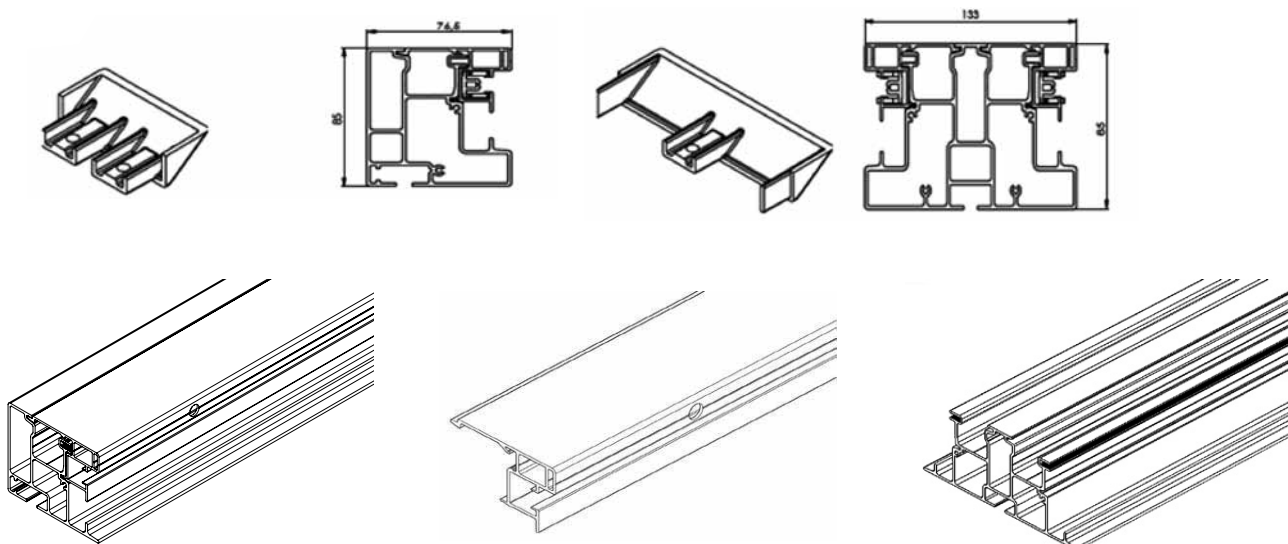
Profily obsahují dutinu, do níž zapadají nosné čepy bočních krytů a kterou probíhají lanka.

Hliníkové koncové kryty barevně odpovídají rámu.



Vodící lišty XL

Dodávají se standardně od výšky verandy 4001 mm. Včetně krytek.



Profil vodící lišty

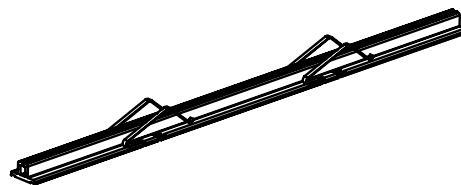
Profil vodící lišty uzávěr

Profil vodící lišty dvojité

Zipový vodící profil

Materiál: extrudovaný PVC klipový profil.

Funkce: Absorpce zipového profilu na látce, aby tato zůstávala napnutá s pomocí nerezových pružin.



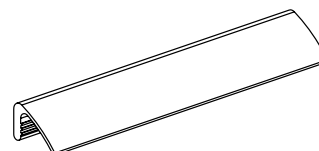
Profil Clip-On/Clip-Off

Materiál: spony z extrudovaného PVC.

Funkce: Upevnění látky do drážky bez použití šroubů, aby látku bylo možné vyjmout směrem dopředu, a ne ji vysouvat bokem.

Průměr úchytky 3 mm.

Výhoda: rychlá a snadná výměna látky



Stojky

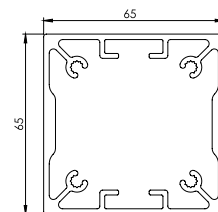
Materiál: extrudovaný hliník, práškový nástřik

Tloušťka stěny: 2 mm

Rozměry: 65 mm × 65 mm

Funkce:

- Stojka je vybavena čepy, které lze použít k umístění příčného nosíku.
- Stojka s přírubou se uchytil do patky.



Příčný nosník

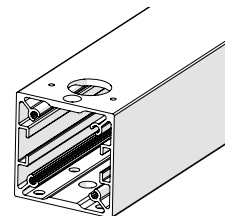
Materiál: extrudovaný hliník, práškový nástřik

Tloušťka stěny: 2 mm

Rozměry: 65 mm × 65 mm

Díky otvorům je usnadněna montáž stojek.

Nosník je na obou stranách uzavřen kryty.

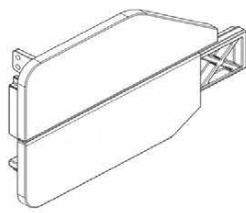
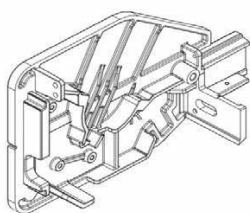


Bočnice

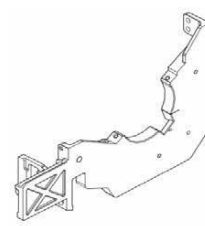
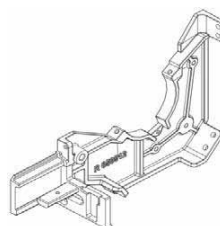
Materiál: litý hliník, práškový nástřik.

Barva: stejná jako barva rámu

Existují dva typy konzol: boční a spojovací



Bočnice LEVÁ / PRAVÁ



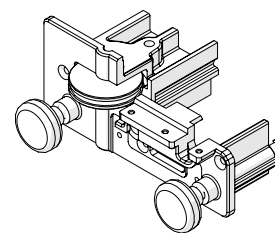
Bočnice středová - LEVÁ / PRAVÁ

Kluzné bloky

Materiál: plast lisovaný vstřikováním

Funkce:

- Spojení dolního profilu a vodících lišt, vybavené kluzným povrchem, jenž zapadá do kluzné plochy vodící lišty.
- Jsou přišroubované na levý a pravý konec spodního profilu.



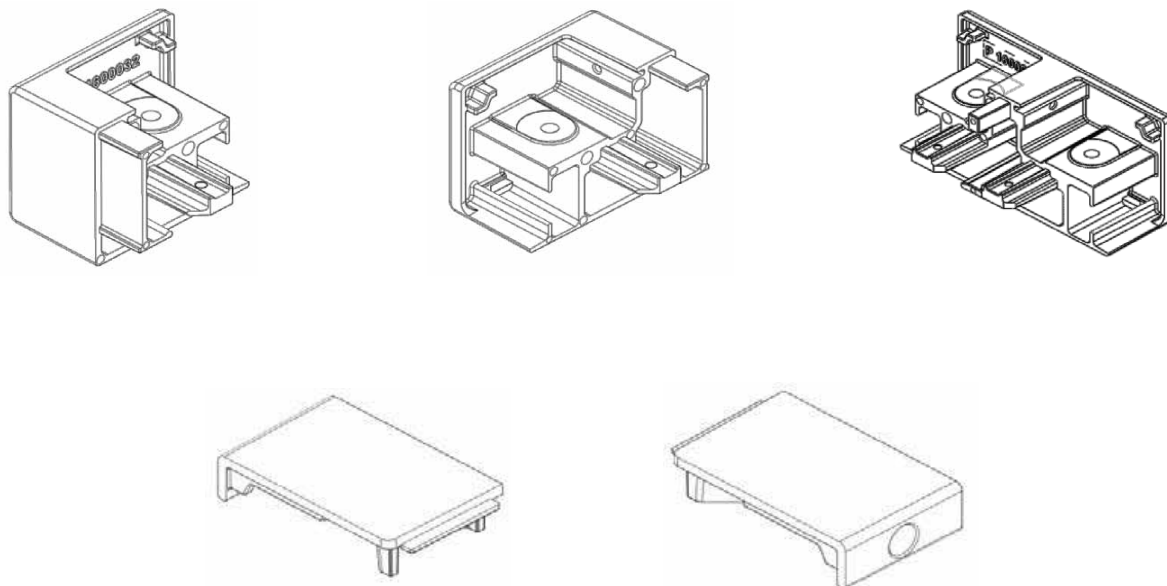
Kryty vodicích lišt

Materiál: litý hliník, práškový nástřik.

Barva: stejná jako barva rámu

Funkce:

- Pokrytí vodicích lišt
- Vedení lanka



Napínací systém

Materiál: kolečka, osky atd. jsou vyrobené z nekorodujících materiálů.

Funkce: Látku a spodní profil jsou udržovány pod stálým napětím pomocí pružiny, koleček a lanka Ø 2,7 mm.

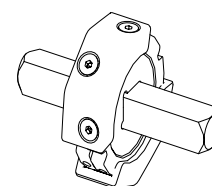
Spojovací díly

Materiál: Korozivzdorný materiál

Funkce: Párování dvou částí látky

Nastavitelné v 8 krocích

Upozornění: Je možné, že se spodní profily nebudou souběžně plně vysouvat a zatahovat, jelikož ve spojení se může objevit vůle. U spřažených markýz se proto doporučuje pohon motorem umístěným na nejširší části.



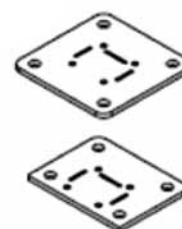
Patka

Materiál: nerezová ocel, práškový nástřik

Tloušťka stěny: 5 mm

Rozměry: 120 mm × 120 mm / 120mm x 92,5mm

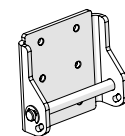
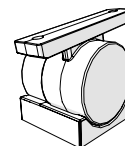
Pomocí otvorů lze patku snadno uchytit k podkladu.



Kloubové spoje

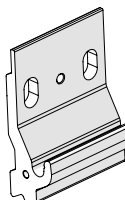
Materiál: hliník, práškový nástřik

Sestává ze dvou částí spojených šroubem.



Stěnový držák část 1

Materiál: nerezová ocel s vřetenem a pojistnými kroužky



Stěnový držák část 2

Materiál: hliník, práškový nástřik

Zajišťovací deska stěnového držáku:

- Materiál: nerezová ocel (RVS)
- Funkce: box je zavěšen na stěnový držák díl 2 pomocí držáku díl 1. Následně je k nástěnnému držáku díl 2 připevněna zajišťovací deska pomocí šroubu M8, tak že osa držáku díl 1 nemůže být posunuta směrem nahoru.

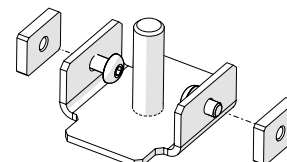


Spojovací konzola stojky

Materiál: nerezová ocel se dvěma upínacími prvky a šrouby s vnitřním šestihranem.

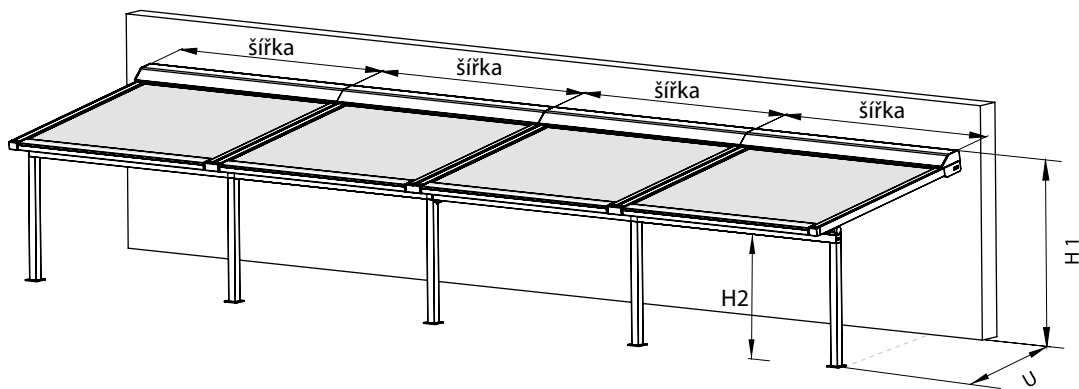
Technické možnosti

Minimální šířka na 1 část:	1,5 m
Maximální šířka na 1 část:	6 m
Maximální výsuv (U):	5 m
Maximální plocha povrchu látky:	25 m ²
Maximální světlá výška (H2):	2,9 m



Technické možnosti - spřažení verand

Typ	Maximální šířka (m)							Max. plocha	Počet elementů	Počet motorů	
	1,5	3	4,5	6	8	12	14				16
Typ 1		1 veranda							25 m ²	1	1
Typ 2		2 verandy							40 m ²	2	1
Typ 2		2 verandy							50 m ²	2	2
Typ 3		3 verandy							65 m ²	3	2
Typ 4		4 verandy							80 m ²	4	2



Ovládání

Pohon pomocí tubulárního motoru 230 V (50 Hz) umístěného zcela vlevo nebo zcela vpravo dle potřeby. Umístění ovládání při pohledu z exteriéru. Standardně dodáván motor typu Sunea IO bez tlačítek, který se ovládá pomocí IO vysílače, přívodní kabel o délce 3 m a jednopólový spínač upevněný na povrchu.

Volitelné:

- Přívodní kabel o délce 3, 5 a 10 m.
- Vzdálenost lze zvětšit použitím spojovací skříňe.
- Bez spínače.
- **Motor s automatickým přednastavením; clona se vždy zcela uzavře (Orea WT):**
 - bez ovládacích tlačítek; koncové polohy se nastaví pomocí kabelu a nastavovací sady,
 - paralelní zapojení (počet dle typu spínače),
 - přívodní kabel o délce 3 m,
 - jednopólový spínač upevněný na povrchu.
- **Motor se zabudovaným RTS přijímačem (Orea RTS):**
 - přívodní kabel o délce 3 m – lze použít i kabel o délce 5 a 10 m,
 - se stěnovým RTS vysílačem – volitelně bez stěnového RTS vysílače.
- **Motor se zabudovaným IO přijímačem (Sunea IO):**
 - přívodní kabel o délce 3 m – lze použít i kabel o délce 5 a 10 m,
 - se stěnovým IO vysílačem – volitelně bez stěnového IO vysílače.

RTS a IO motory se dodávají s aktivovanými možnostmi „zpětné vypnutí“ a „snížená uzavírací síla“.

Výstupy (kabeláž)

Doplňky:

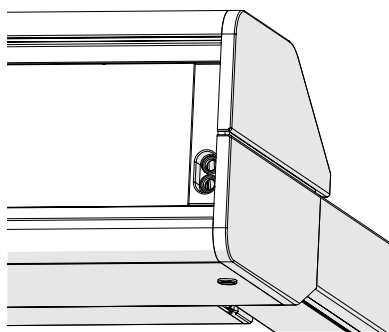
- Reléové skříňe,
- Ovládání pomocí čidla vítr/slunce,
- Časové spínače,
- Dálkové ovládání,
- A další...

Středové pozice nemůžou být osazeny motorem. Jsou vždy sprážen s boční krajovou verandou, která má motor.

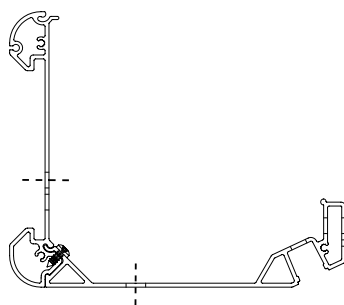
Jedna noha uprostřed lze kombinovat jen s dvojitou středovou lištou.

Pokud budou uprostřed dvě jednoduché lišty, tak musí být vedle sebe i dvě nohy.

VERANDA HRV80-ZIP-2P



výstup A



výstup B

Vyměření a montáž

1. Všeobecné informace

Verandová roleta HRV80-ZIP-2P je do velké míry schopná regulovat průnik slunečního svitu do místnosti, jež může způsobovat nepříjemně vysoké množství světla a tepla. Látká roleta je chráněná a svinutá v boxu, jenž je ve zcela zatažené pozici clony uzavřen spodním profilem. Box je upevněn na stěně za clonou pomocí stěnových a upevňovacích držáků.

Systém je navržen tak, aby snadno překonal jakékoliv menší tolerance v usazení konstrukce střechy. Celý systém je vyroben z nekorodujících materiálů. Veranda HRV80-ZIP-2P je vybavena zipovým systémem, který zajišťuje, že látka zůstává náležitě napnutá v každé poloze spodního profilu, a zabraňuje vyklouznutí látky z vodicích lišt. Jednotlivé části látky jsou vždy vybaveny zipem na levé a pravé straně, kdy širší strana zapadá do plastového zipového profilu. Ten je umístěn v hliníkovém vodicím profilu.

Systém HRV80-ZIP-2P sestává z těchto částí:

- Box se snadno demontovatelným navíjecím válcem s motorickým ovládním.
- Látká se zipem, která je navinutá v boxu.
- Vodicí lišty pro snadné připojení zipového profilu.
- Spodní profil s pružinou a lankou, která udržuje látku napnutou, plus odvod vody.
- Stojky, na kterých spočívají lišty.
- Přední příčný nosník, který překlenuje horizontální spojení mezi stojkami.
- Systém navádění a napínání zipu.

Ovládání motor

Typy motorů (SOMFY) Veranda HRV80-ZIP-2P

název položky	obchodní název – zkratka 2	objednávací číslo – zkratka 1
Motor OREA 50 WT 40/17	MR 096/40	6-001550-0040
Motor OREA 60 WT 55/17	MR 096/55	6-001550-0055
Motor OREA 60 WT 70/17	MR 096/70	6-001550-0070
Motor OREA 60 WT 85/17	MR 096/85	6-001550-0085
Motor OREA 50 RTS 40/17	MR 092/40	6-011171-0040
Motor OREA 60 RTS 55/17	MR 092/55	6-011171-0055
Motor OREA 60 RTS 70/17	MR 092/70	6-011171-0070
Motor OREA 60 RTS 85/17	MR 092/85	6-011171-0085
Motor Sunea 50 io 40/17	MR 134/40	6-012559-4017
Motor Sunea 60 io 55/17	MR 134/55	6-012559-5517
Motor Sunea 60 io 70/17	MR 134/70	6-012559-7017
Motor Sunea 60 io 85/17	MR 134/85	6-012559-8517

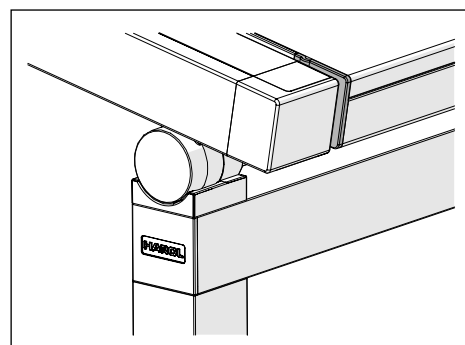
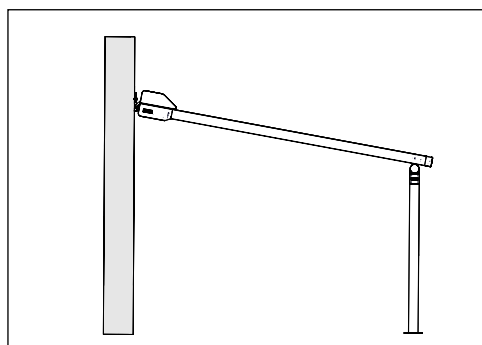
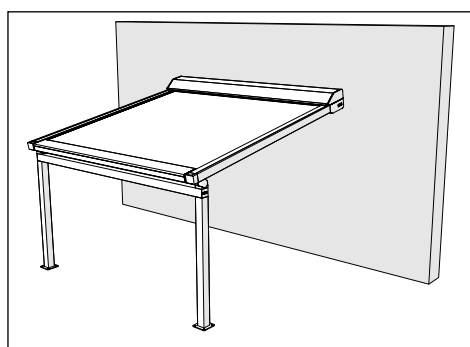
Typy motorů (BECKER) Veranda HRV80-ZIP-2P

název položky	obchodní název – zkratka 2	objednávací číslo – zkratka 1
Motor BECKER 50 E 40/17	17BE	6-017852-0040
Motor BECKER 60 E 60/17	17BE	6-017852-0060
Motor BECKER 50 E 40/17	BC40	6-017852-0040
Motor BECKER 60 E 60/17	BE60	6-017852-0060
Motor BECKER 60 E 70/17	BE70	6-017852-0070
Motor BECKER 60 E 120/11	BE120	6-017852-0120
Motor BECKER 50 C 40/17	16BC	6-017853-0040
Motor BECKER 60 C 60/17	16BC	6-017853-0060
Motor BECKER 50 C 40/17	BC40	6-017853-0040
Motor BECKER 60 C 60/17	BC60	6-017853-0060
Motor BECKER 60 C 70/17	BC70	6-017853-0070
Motor BECKER 60 C 120/11 PLUS	BC120	6-018886-0120

Pozn.: E=elektronický motor, C=rádiový motor

2. Možnosti instalace

Tento typ sluneční clony lze instalovat jedním způsobem: na stěnu. Zadní strana boxu je vybavena nosnými držáky, které umožňují zavěšení boxu na již upevněné držáky. Po montáži boxu se v přední části umístí stojky (s příčným nosníkem) a spojí se se sluneční clonou pomocí kloubového spoje. Stojky jsou ukotveny v podkladu nebo na něm. Pokud je použita nepromokavá látka a je dodržen minimální úhel, voda bude odtékat přes přední lištu.



3. Montáž

Pozn.: Vždy zajistěte pravouhlost montáže. Pokud není zajištěna pravouhlost, může docházet ke krčení látky. Maximální přesah je 1000 mm. Dbejte na to, aby se box a spodní profil vždy daly otevřít a mechanické části uvnitř byly vždy přístupné. Pokud toto není dodrženo, společnost ISOTRA neodpovídá za náklady spojené s demoličními pracemi!

3.1 Držák stěnový (standard)

Pro montáž na stěnu.

Šířka: 90 mm, se dvěma oválnými otvory M12.

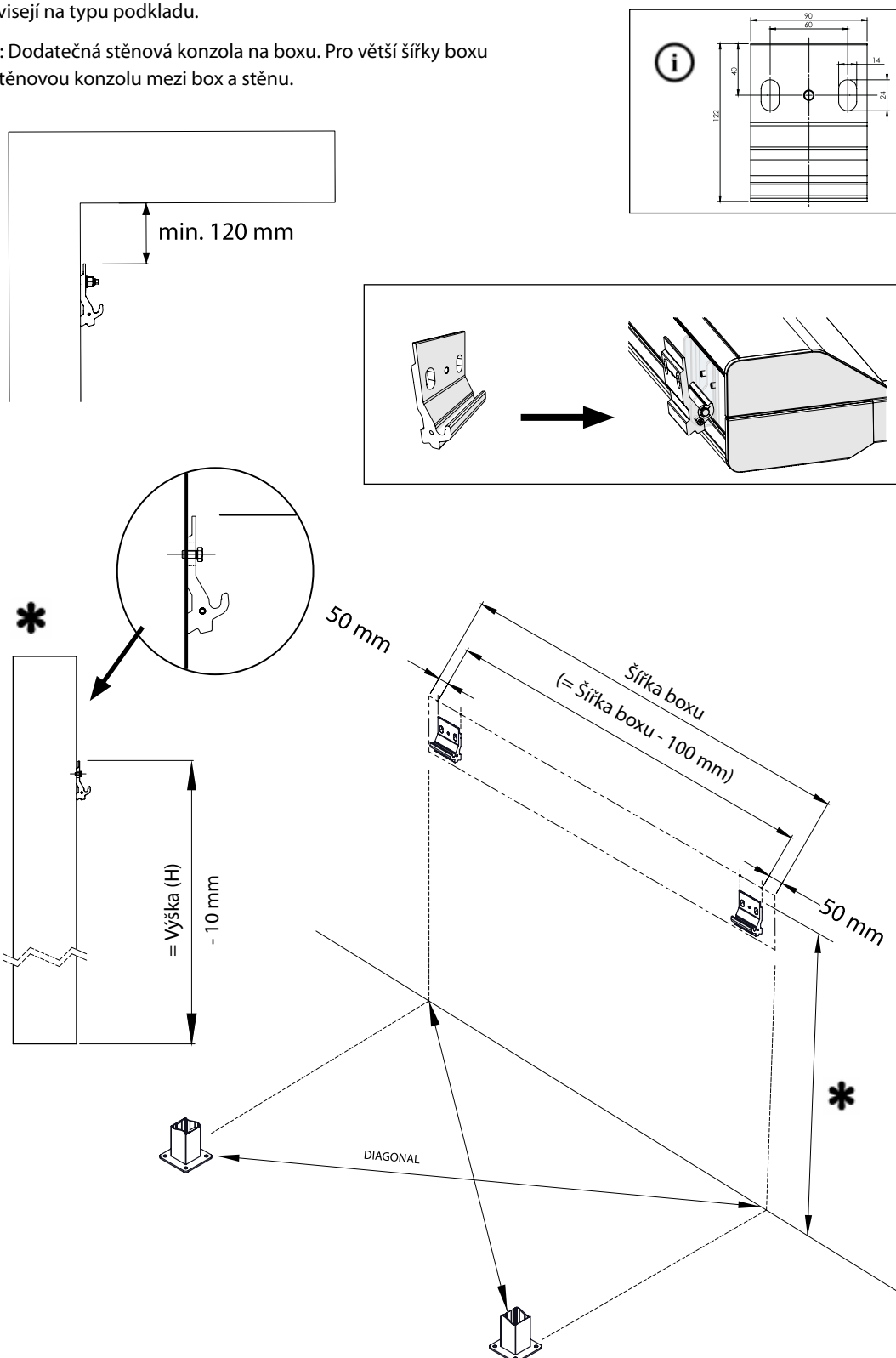
Na přední straně je hák nesoucí vřetenou (stěnová konzola, část 2).

Dodané množství stěnových konzolí vždy závisí na typu clony.

Dodávají se dvě konzoly na jednu část boxu.

Kotvicí prvky závisejí na typu podkladu.

Nutno objednat: Dodatečná stěnová konzola na boxu. Pro větší šířky boxu lze dodat další stěnovou konzolu mezi box a stěnu.



4. Vyměření

Pokyny pro správné rozměření

Zajistěte dokonalou rovnoběžnost a pravoúhlost systému. Přesné měření zajistí rychlejší a snazší instalaci.

Zajistěte přesné vyrovnávání do roviny.

Zajistěte dostatečnou tuhost základu pro instalaci montážních patek.

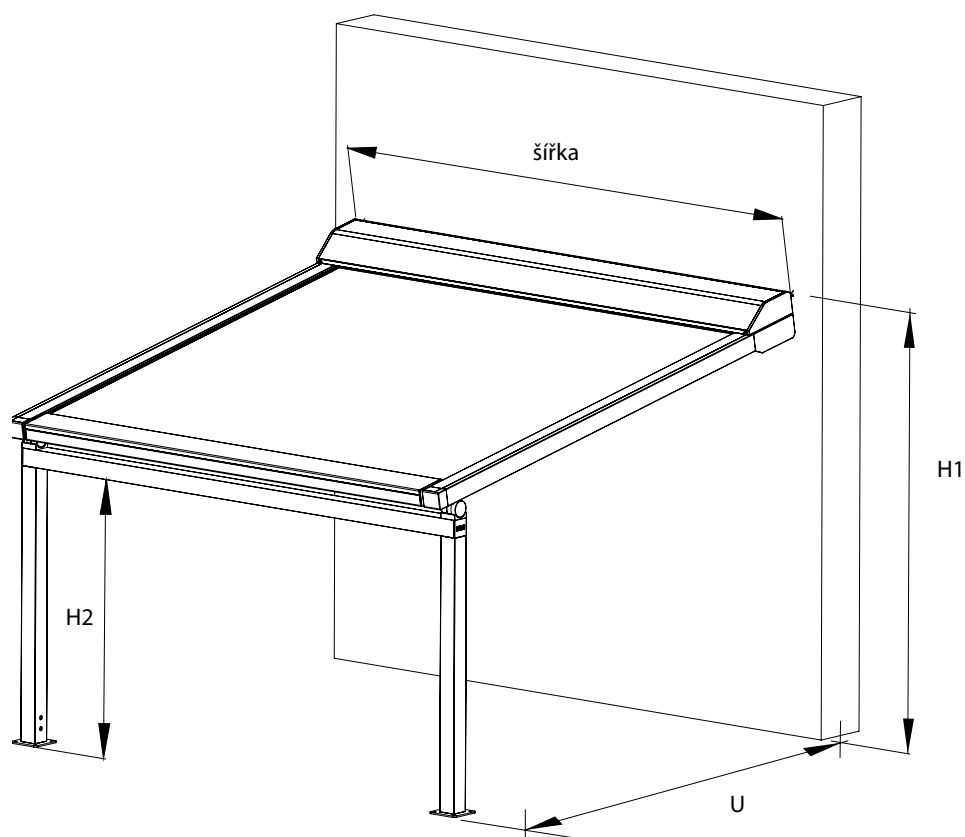
Mějte se na pozoru v případě relativně křehkých stěn: standardní kotevní materiál není součástí dodávky. Poradte se se svým dodavatelem spojovacího materiálu.

Celková šířka = vnější strana levé konzoly až vnější strana pravé konzoly. Konstrukce stojky má stejnou šířku jako box.

Výsuv (U): hloubka měřená vodorovně od stěny k přední straně svislé stojky.

Konečná poloha spodního profilu může lícovat s koncem krytu vodicí lišty.

Světlá výška (H2) = výška v přední části mezi stojkami, měřená od podlahy (nulová úroveň) ke spodní straně vodorovného příčného nosníku.

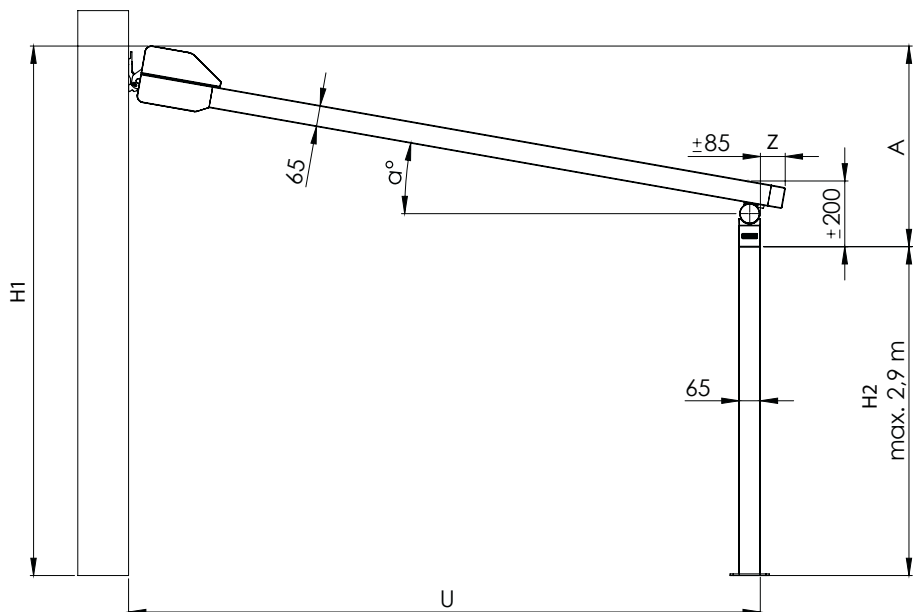


(U) Výsuv

(H2) Světlá výška

(H1) Výška

Poznámka: Ve standardní verzi má konstrukce stojek stejnou šířku jako veranda.



A: Sklon (mm) = H1 – H2

B: Šířka

H2: Světla výška (max. 2,9 m)

H1: Celková výška vč. boxu

U: Výsuv

U': Celkový výsuv s přesahem = U + Z

X: Stojky směrem dovnitř

Y: Stojky směrem ven

Z: Přesah standardně 85mm

SKLON (A) V MM

	Úhel sklonu (α)	8°	10°	14°
výsuv (U)	1500	490	535	645
	2000	560	620	770
	2500	630	705	895
	3000	700	802	1020
	3500	770	890	1145
	4000	840	978	1270
	4500	910	1065	1395
	5000	980	1155	1520

MAXIMÁLNÍ SKLON = 30°

* pod LED osvětlením min. 10°

Soltis 86 / Soltis 92

bez LED osvětlení 8°

s LED osvětlením 10°

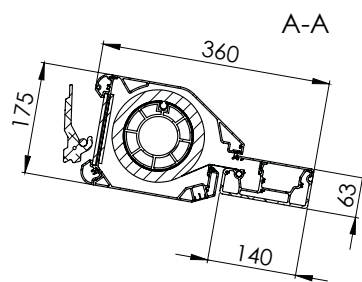
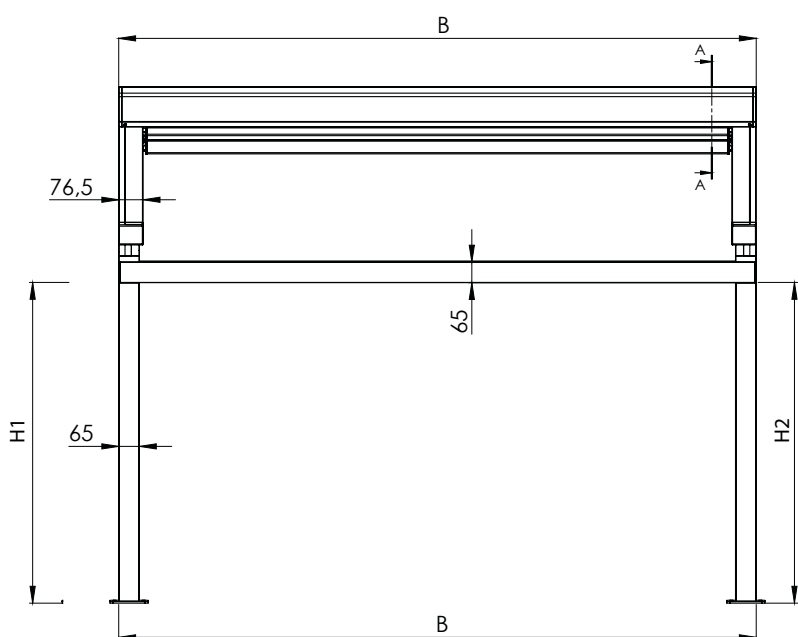
Látka Infinity:

Minimální úhel sklonu u látky Infinity je 14°!

Veranda s výsuvem ≥ 3200 mm je opatřena vodorovným sešitím.

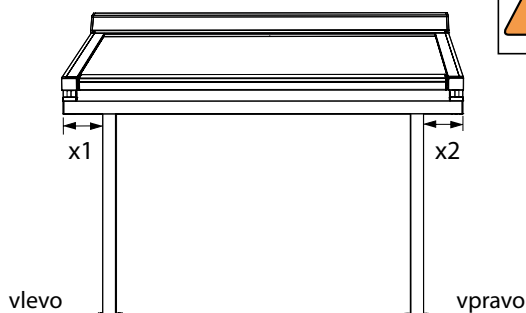
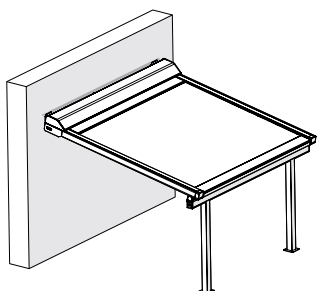
POZOR. ZKONTROLUJTE, ZDA JE SKLON KONSTRUKCE VĚTŠÍ NEBO ROVEN HODNOTĚ UVEDENÉ V PŘEDCHOZÍ TABULCE, ABY BYL ZAJIŠTĚN DOBRÝ ODVOD VODY NA PŘEDNÍ STRANĚ.

Pokud sklon (A) konstrukce není dostatečný pro dobrý odvod vody, společnost ISOTRA garantuje funkci výrobku jen jako sluneční clony; v takovém případě nelze uplatnit reklamaci vůči společnosti v případě poruchy nebo poškození z důvodu špatného odvodu vody.



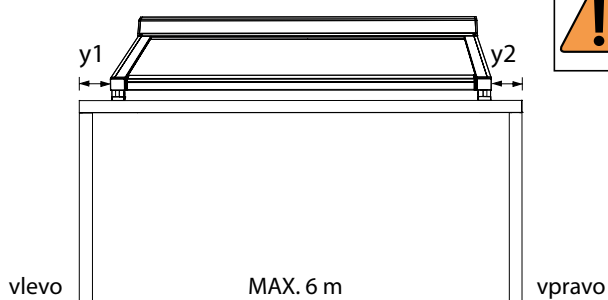
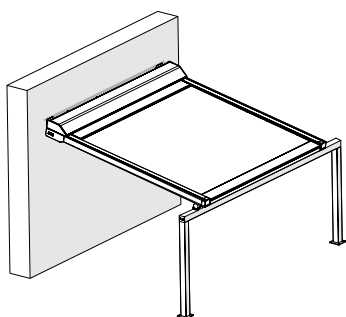
VARIANTY

VARIANTA 1
stojky směrem dovnitř



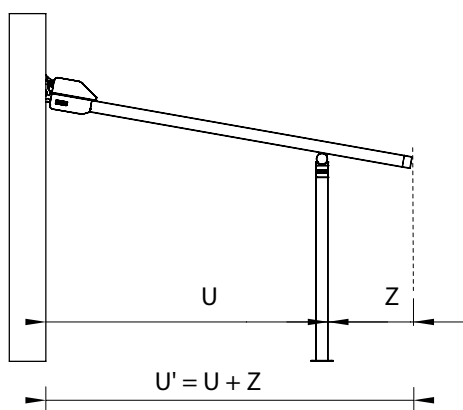
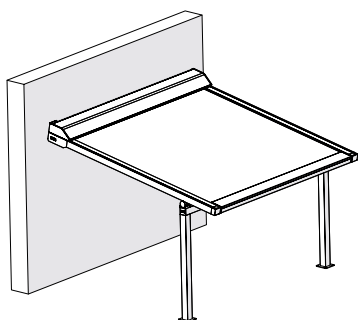
$x(1)$: Min. 65 mm
Max. 500 mm

VARIANTA 2
stojky směrem ven



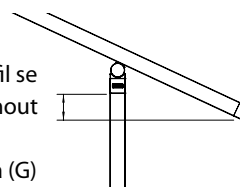
$y(1)$: Min. 65 mm
Max. 500 mm

VARIANTA 3
přesah



Z : Min. 85 mm
Max. 1000 mm

pozor!
spodní profil se
může vysunout
níže, než je
světla výška (G)



$U' = \text{MAX. } 5 \text{ m}$

Dbejte na to, aby se box a spodní profil vždy daly otevřít a mechanické části uvnitř byly vždy přístupné. Pokud toto není dodrženo, společnost ISOTRA neodpovídá za náklady spojené s demoličními pracemi!

VARIANTY

stěnová vložka

Pokud je to nutné, do mezery mezi box a stěnu lze vložit stěnovou vložku a vytvořit tak vodotěsný uzávěr. Na každou stranu se umístí hliníkové profily a doplní se krycím plechem. Do profilu v místě kontaktu s boxem se vloží pryžový pásek.

- odklápěcí: lze jej snadno odstranit a získat přístup do boxu
- má stejnou barvu jako zbytek konstrukce



profil nástěnný část 1.

stěnová vložka – profil nástěnný část 1.

Materiál: extrudovaný hliník, práškový nástřik

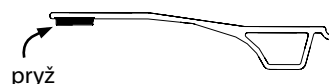
Tloušťka stěny: 2 mm

stěnová vložka – profil nástěnný část 2.

Materiál: extrudovaný hliník, práškový nástřik

Tloušťka stěny: 2 mm

S pryžovým páskem



profil nástěnný část 2

Kryt stěnový

Materiál: hliník, práškový nástřik

Plech se upraví do správného úhlu během instalace



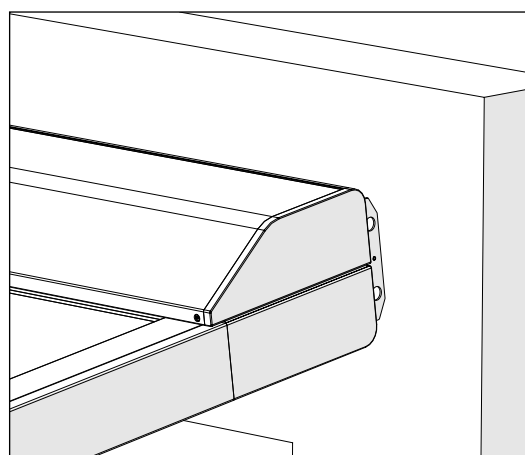
Krytka boční stěnová



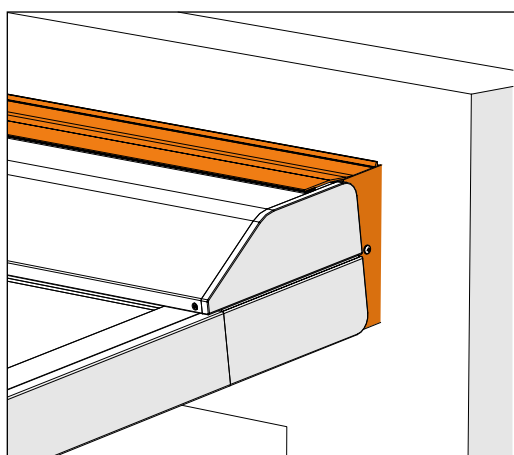
Kryt stěnový

Krytka boční stěnová

Materiál: nerezová ocel



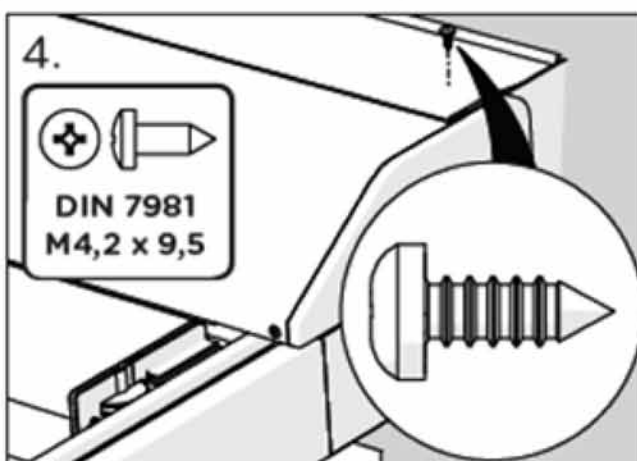
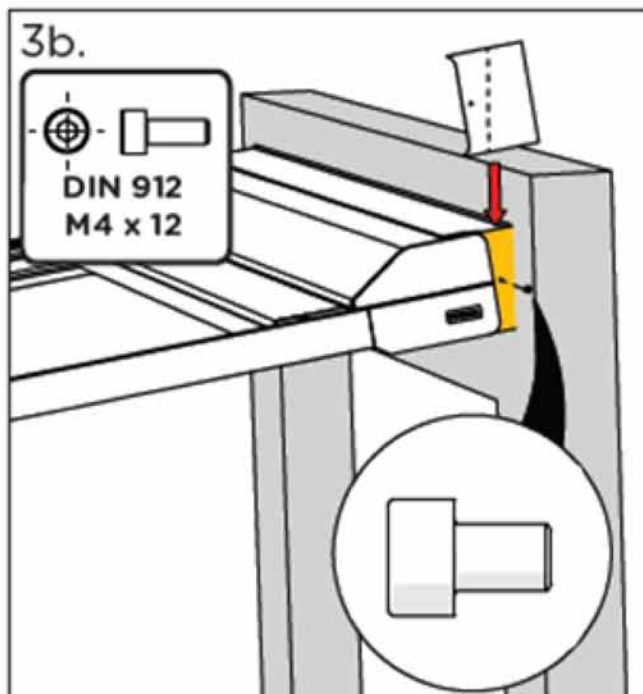
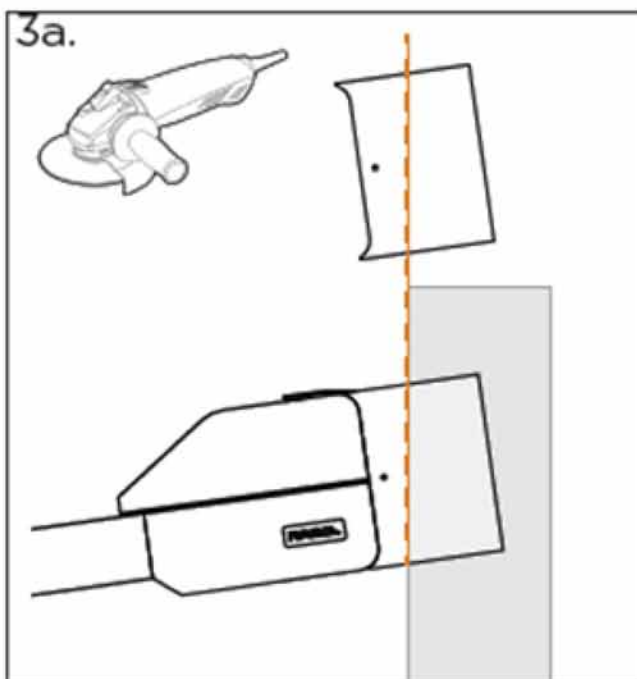
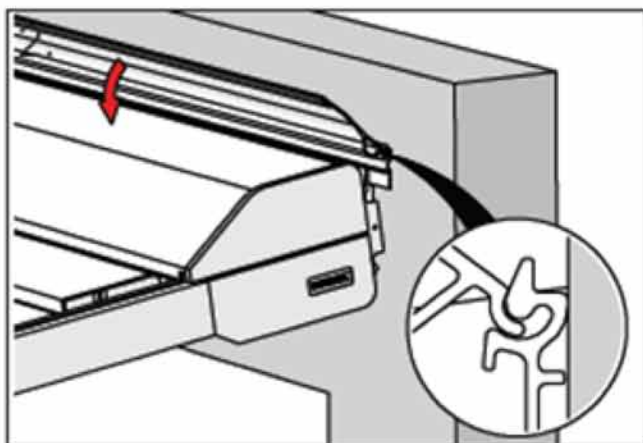
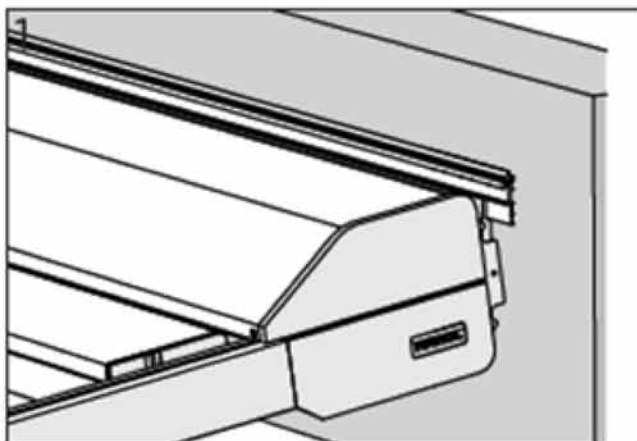
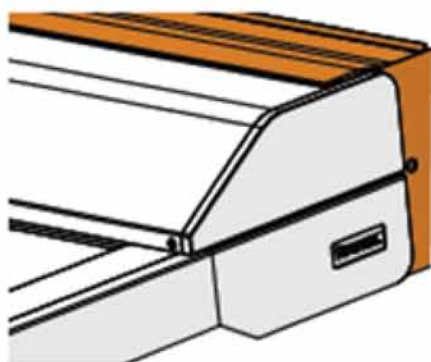
Standard



S napojením na stěnu

*** Pokud je přichyceno ke stěně: musí být utěsněno**

Instalace boční krytky



5. Provedení

Po stranách je látka opatřena zipy, a pokud jsou správně nainstalovány vodící lišty, tyto zipy zajišťují, že je látka napnutá v jakékoli poloze spodního profilu, a to díky napětí mezi zipem a vodícími lištami.

Při zatahování rolety může být slyšet praskání, jež je způsobeno napětím látky, a to z důvodu vytlačování vzduchu zpod látky při jejím navíjení. Na straně zipu také může dojít k tvoření záhybů. Toto je způsobeno různými tloušťkami materiálů a jejich expanzních faktorů.

U rolety typu blackout jsou zipy umístěny na soltisové straně látky, a ne na straně se zatemňovací fólií, čímž je dosaženo lepší adheze a menší míry pohybu látky. V důsledku je proto možné, že působením tlaku větru nebo při šikmém pohledu na vodící lištu může být viditelný kus látky ze zipu, ale toto je nedůležité v porovnání s celkovým pohledem nebo napnutím látky (omezení vlnění).

Při použití látky 86/92 jsou zipy vždy na zadní straně látky – jinými slovy na straně okna. Kromě možnosti opatření látky nápisem či logem lze také obrátit barvu látky nebo stranu látky na sluneční cloně.

6. Upevňovací materiál

Veškerý spojovací materiál je vyroben z nerezové oceli a vždy je součástí veškeré příslušenství.

Upevňovací materiál pro stěny a ukotvení do země není součástí dodávky.

7. Balení

Veranda HRV80-ZIP-2P se dodává balená do pevných kartonových krabic.

8. Použití a údržba

Správné použití a údržba podstatně prodlužuje životnost sluneční clony.

- Clony nepoužívejte jako ochranu proti dešti či větru. Při použití nepromokavé látky voda volně stéká na boční strany spodního profilu. Pod vodícími lištami není žádný mechanismus pro odvod vody (okap).
- Pravidelná údržba zabraňuje nadbytečnému opotřebení a provozním problémům.
- Čištění rámu: použijte měkkou vodu namísto agresivních látek, jež mohou poškodit nátěr a ochranné vrstvy.
- Čištění látky: nasucho polotvrdým kartáčem.
- Nepoddajné skvrny čistěte teplou vodou a slabým roztokem detergentu, poté opláchněte velkým množstvím čisté vody.
- Před navinutím nechejte látku vždy zcela vyschnout (to platí i v případě nečekaného deště).
- Doporučuje se nabídnout koncovému uživateli smlouvu o údržbě tohoto výrobku.
- Neposkytuje 100% ochranu proti dešti (dešťová voda se může dostat mezi stěnu a box).

9. Bezpečnost

Z důvodu zajištění bezpečnosti koncového uživatele musí být veranda instalována přesně podle montážního návodu.

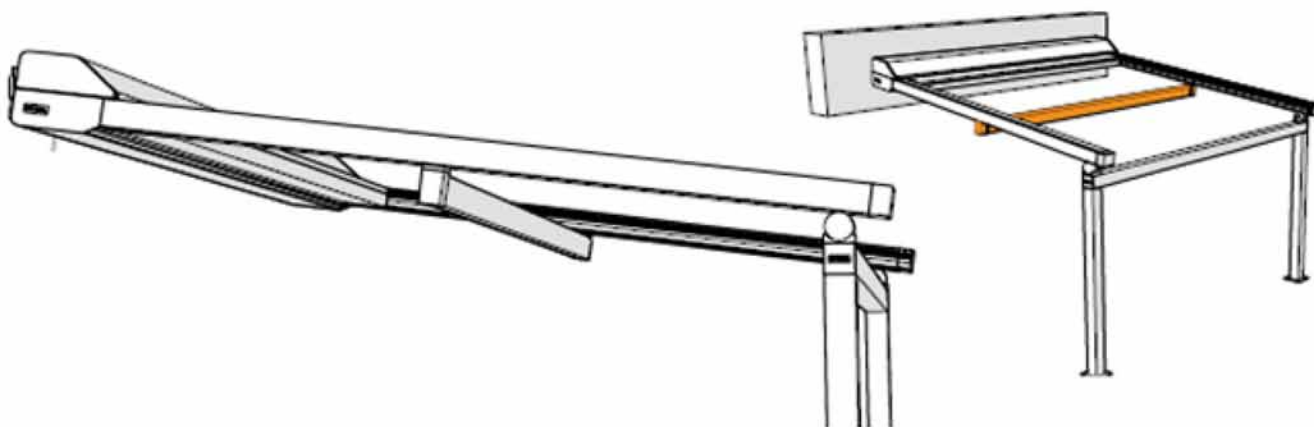
10. LED osvětlení

Volitelné:

- Na přední spodní straně boxu se odstraní hliníkový klipový profil.
- Do vzniklého otvoru se uchytlí LED pásek a otvor se překryje malým profilem difuzoru.
- Napájení: 230 VAC / 24 VDC.
- Každá část boxu se opatří LED páskem a difuzorem, vždy s vlastním externím napájením, a umístí se mimo box. IO nebo RTS nebo spínač (spínač není součástí dodávky).
- LED pásek se vždy instaluje přes celou šířku sluneční clony. Na koncích může být o něco méně světla v závislosti na délce LED pásku.
- LED pásek je napájen zdrojem 24 VDC, 9,6 W/m.
- Osvětlení je vhodné pouze přisvětlování. Barva LED je bílá - teplá.

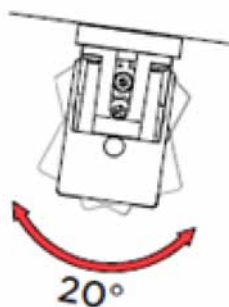
Podpůrný profil

Podpůrný profil je vždy instalován v pevné pozici, ve středu vodících lišt.



Do podpůrného profilu může být instalováno LED osvětlení

- Profil může být nastavován v rozsahu 20o oběma směry
- Standardně je dodáván jeden podpůrný profil



POZOR

VERANDA HRV80-ZIP - podpůrný profil dodáván automaticky nad 4m výsuvu.

VERANDA HRV80-ZIP pp - podpůrný profil dodáván vždy

Ovládání:

1. Stmívatelné IO ovládání:

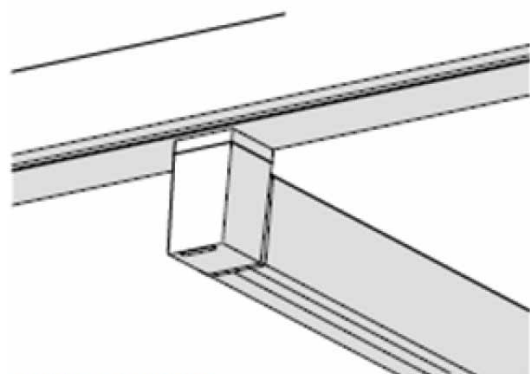
LED osvětlení může být ovládáno všemi IO ovládači

2. RTS ovládání:

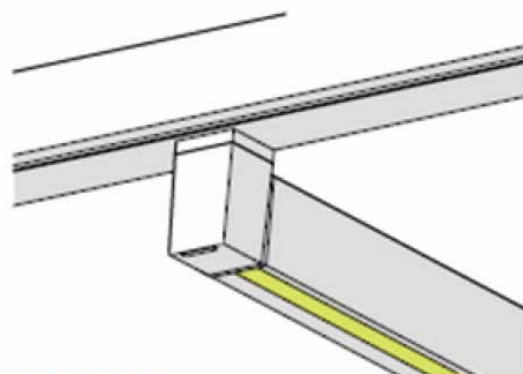
Osvětlení může být ovládáno všemi RTS ovládači

3. Bez ovládání:

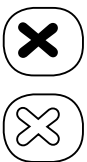
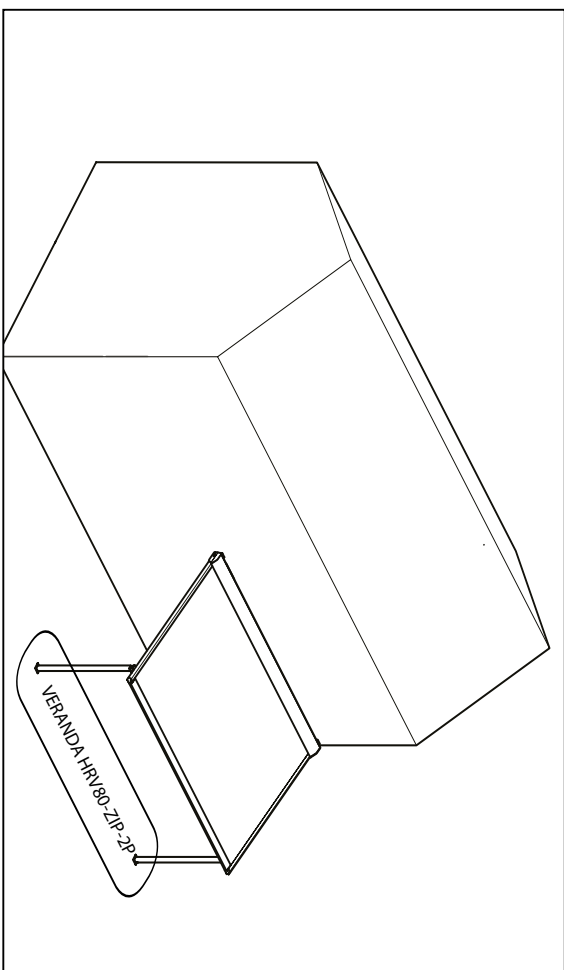
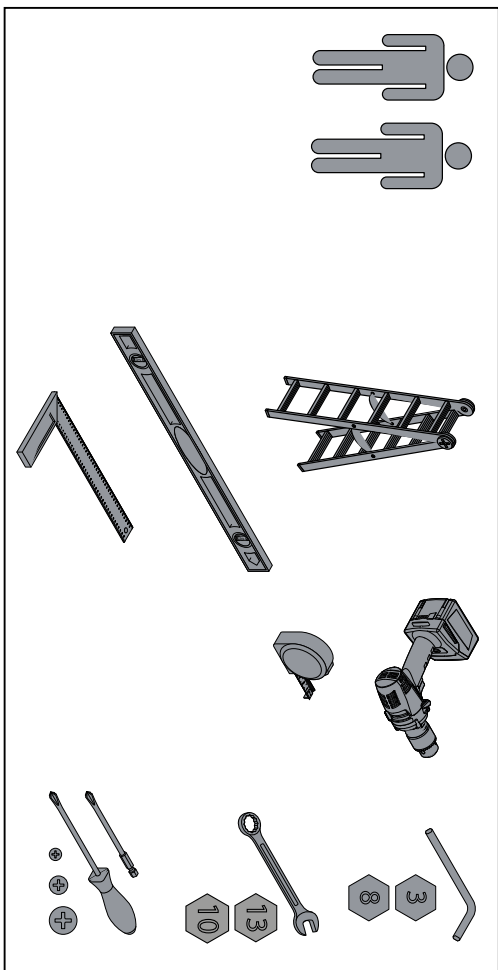
Napájecí kabel, který je součástí dodávky lze připojit ke spínači (spínač není součástí dodávky)



without LED



with LED



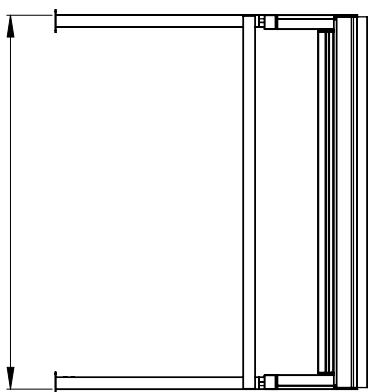
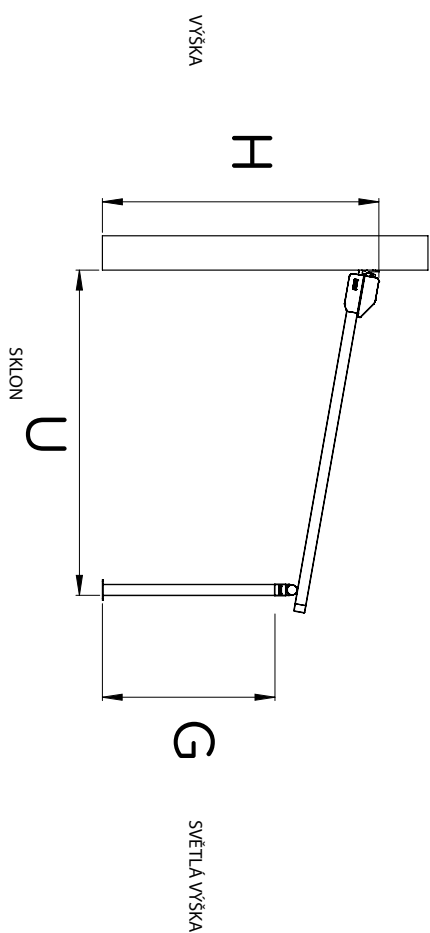
KROKY MONTÁŽE



MEZIKROKY



VERANDA HRV80-ZIP-2P



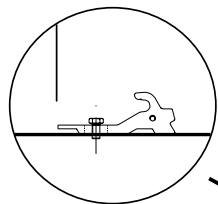
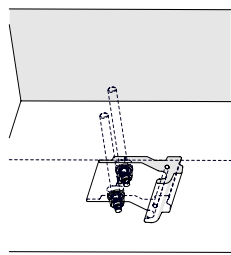
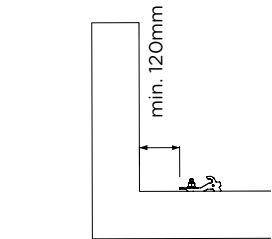
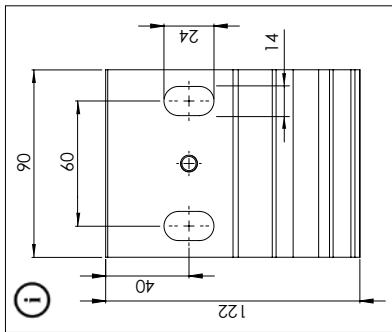
ŠÍŘKA

B

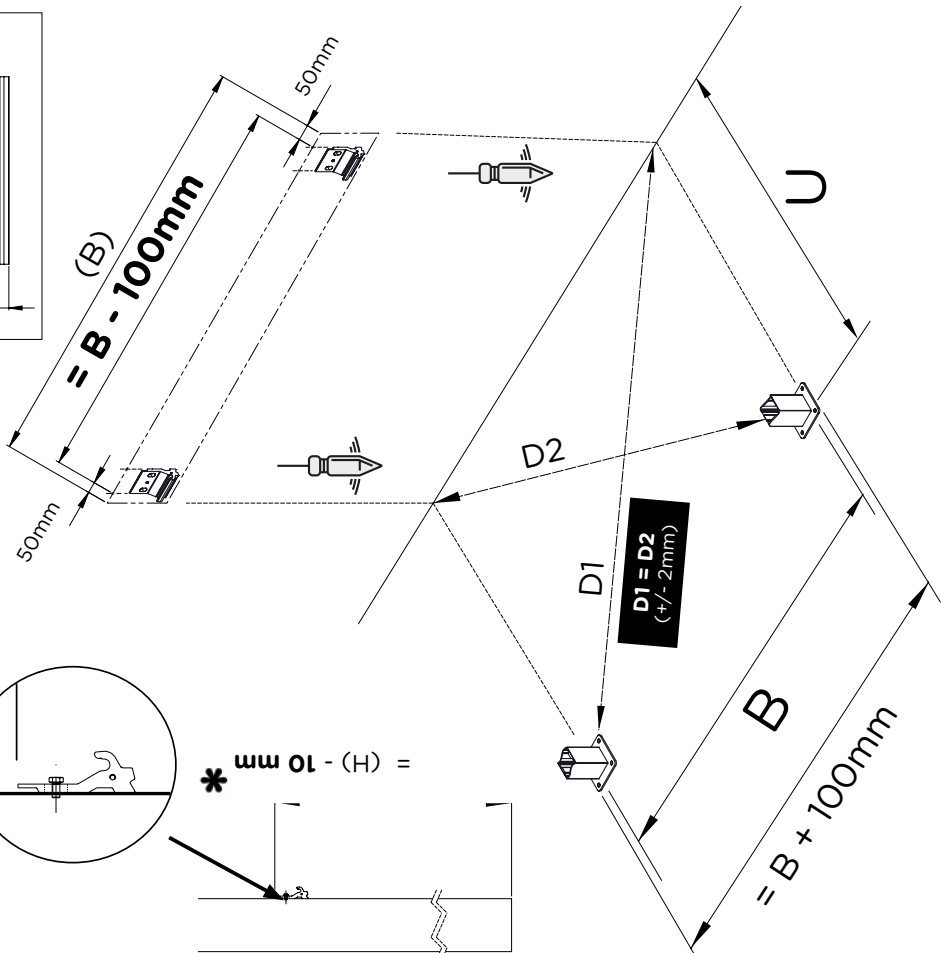
1



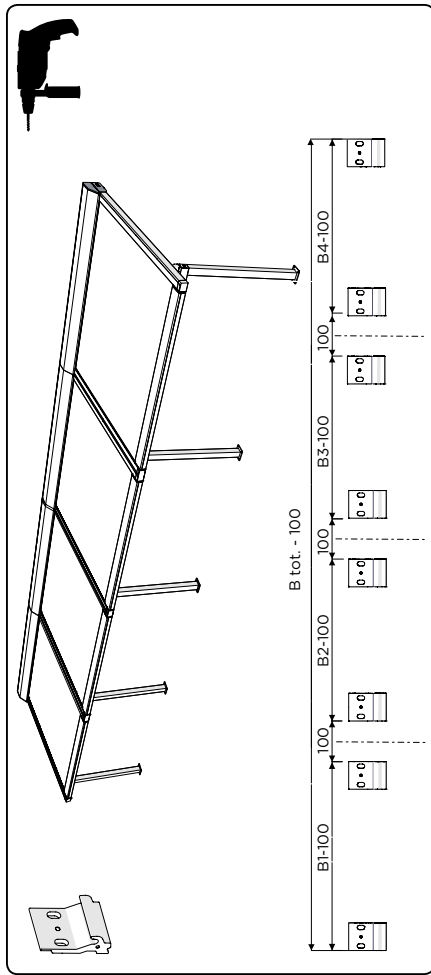
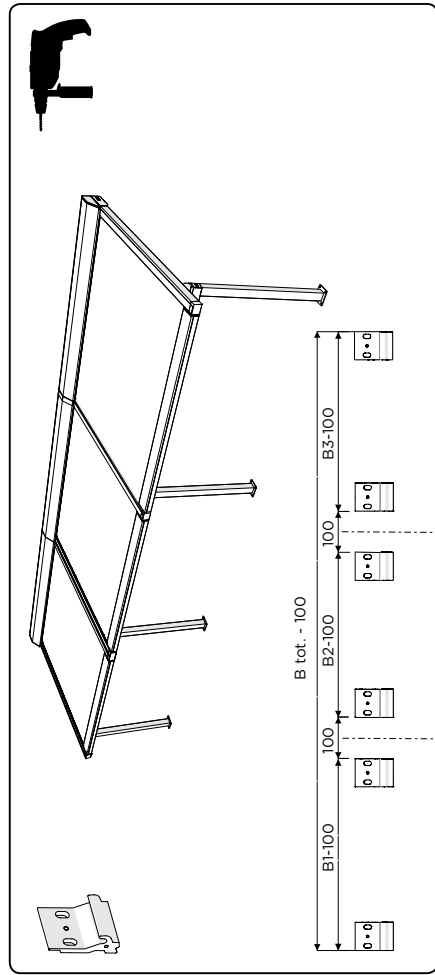
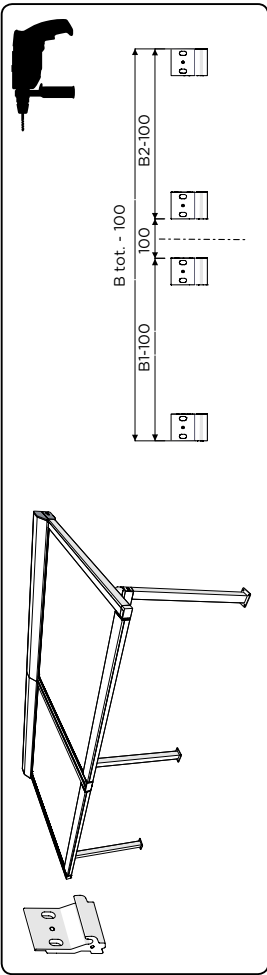
max. 4m



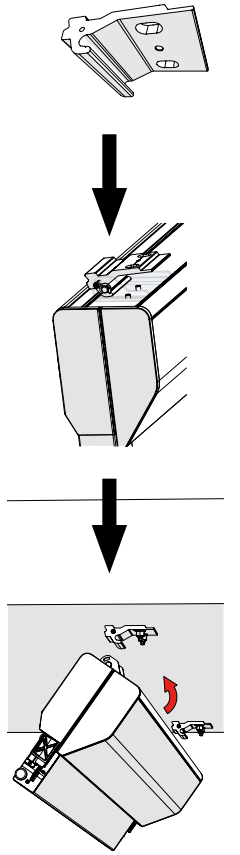
$*(H) - 10\text{ mm} =$



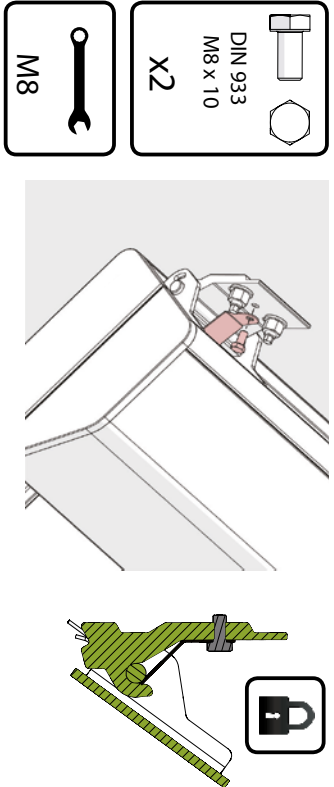
SPŘAŽENÉ



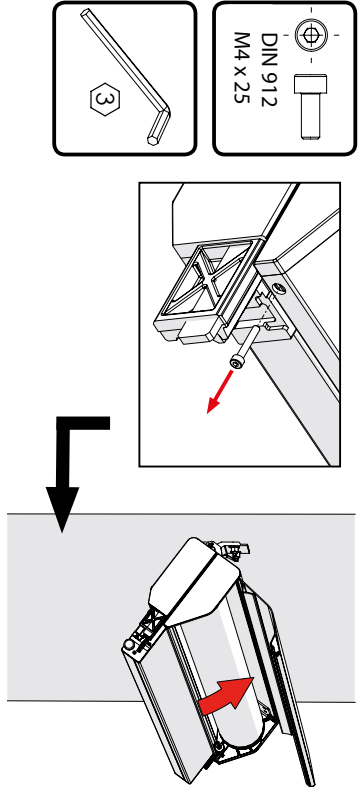
2



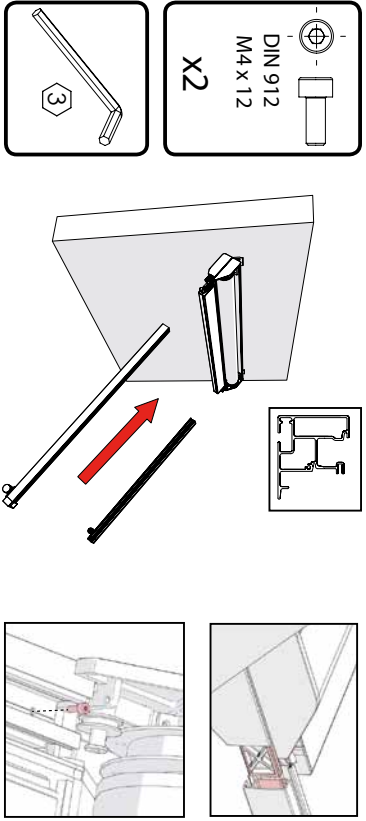
3



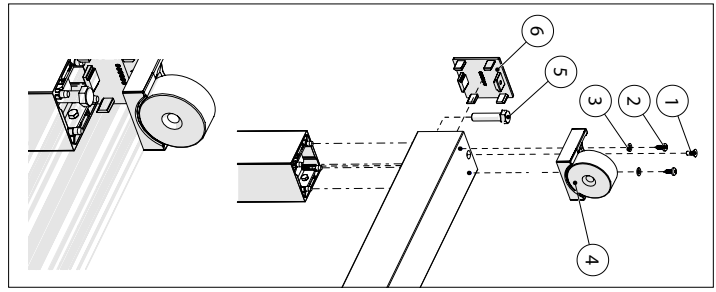
4



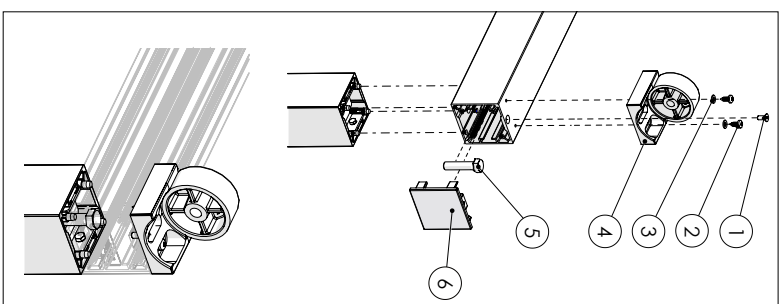
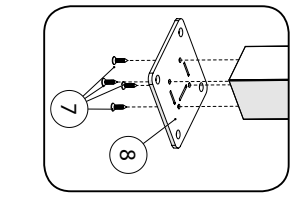
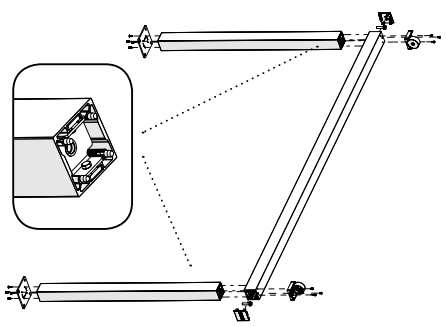
5



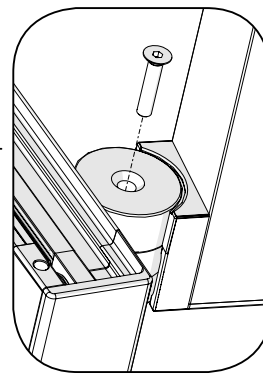
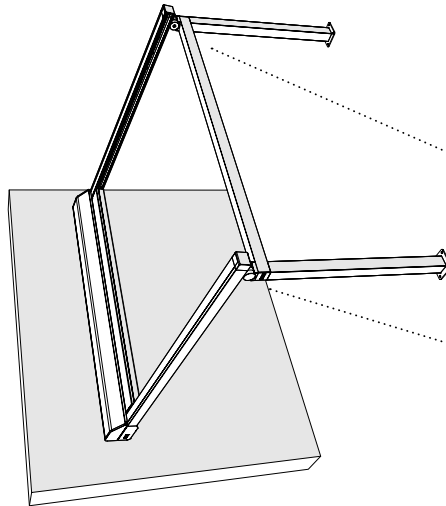
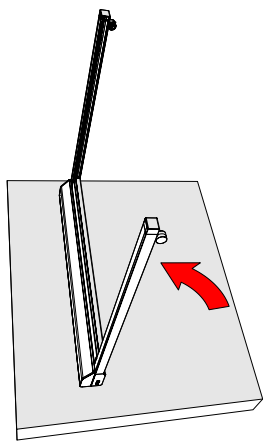
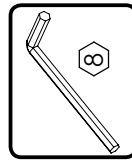
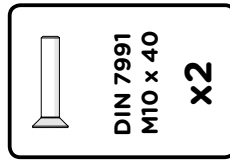
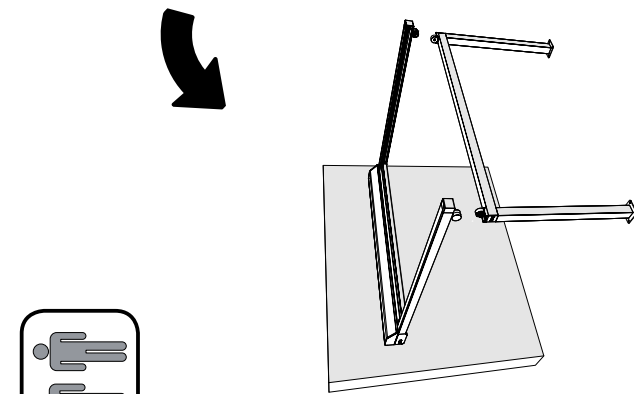
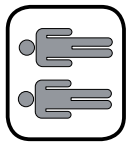
6



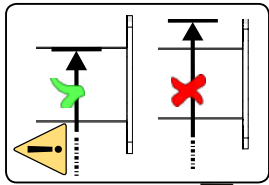
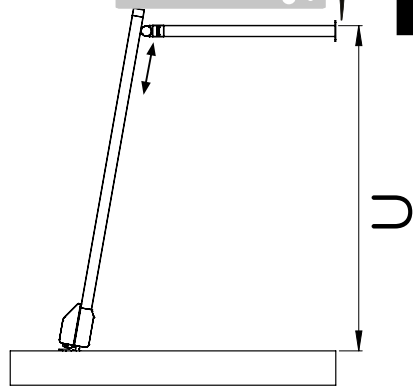
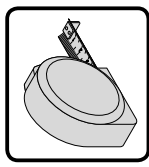
1	Din 7991 M4 x 12		2
2	Din 7981 4,8 x 13 mm		4
3	Din 125 - M5		4
4	050905		2
5	DIN 935 - M10 x 35		2
6	050699		2
7	DIN 7982 4,8 x 19		8
8	050940		2



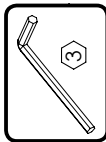
7



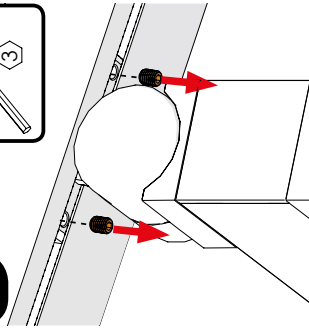
8



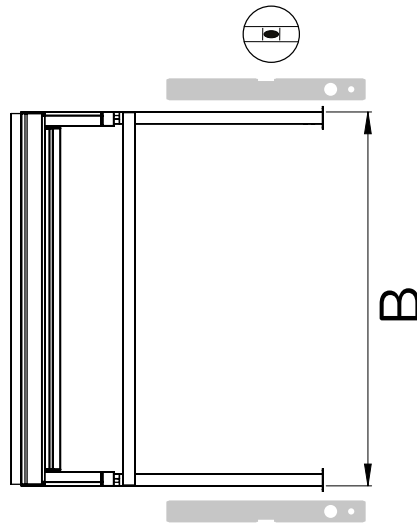
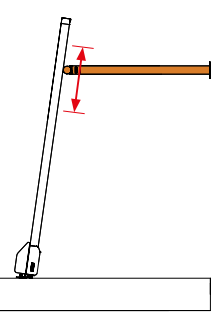
VARIANTA 1



1



2

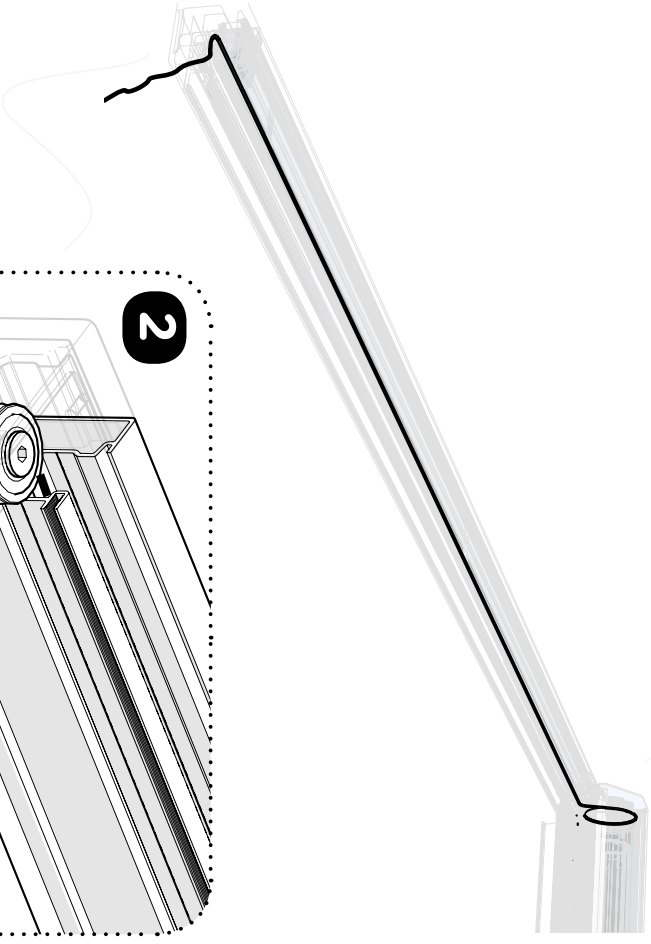
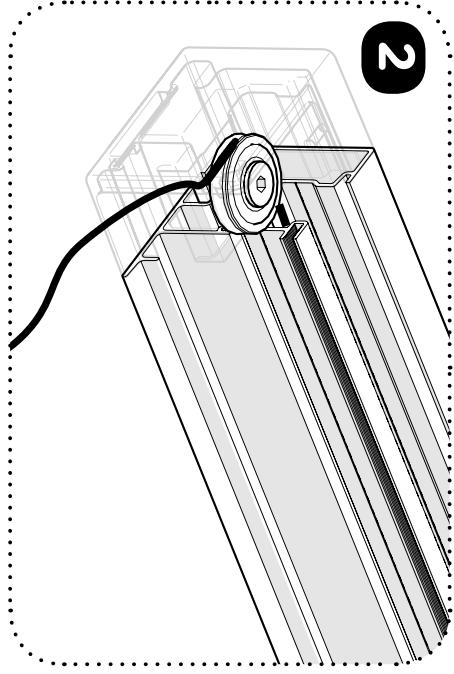
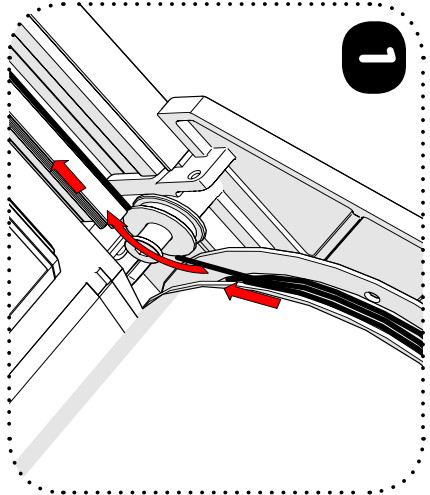
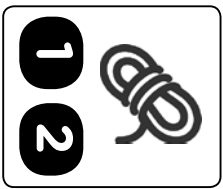


šířka

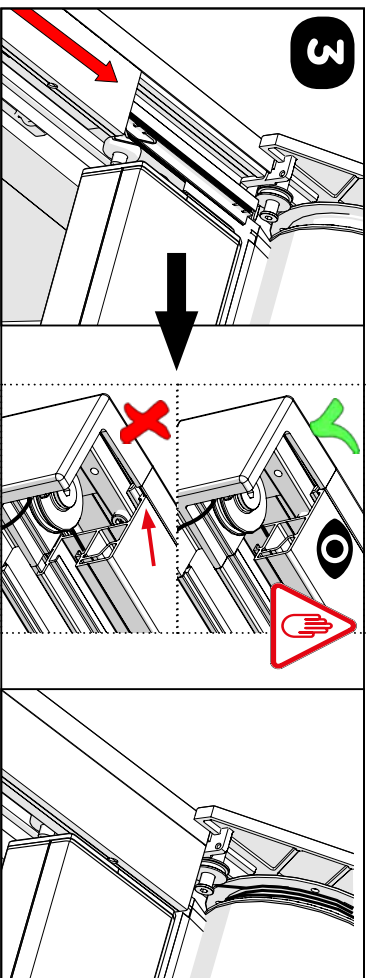
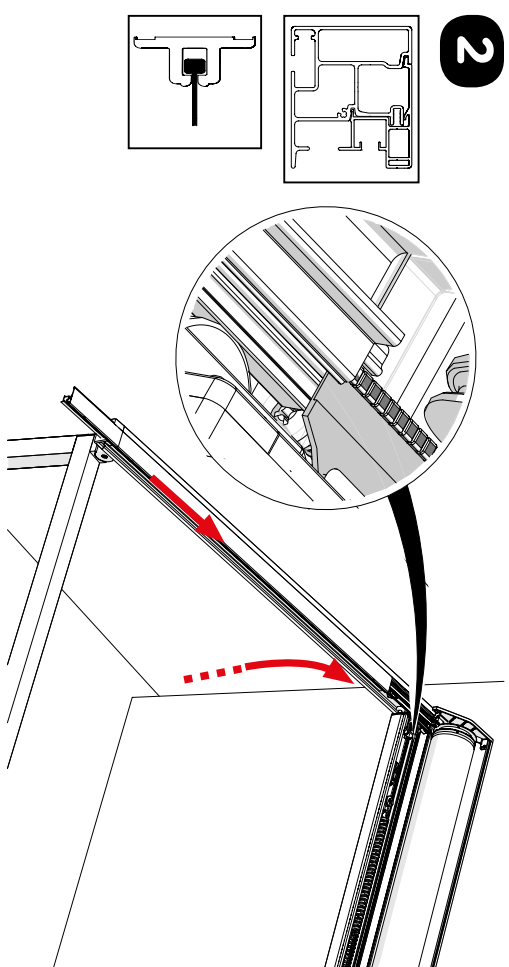
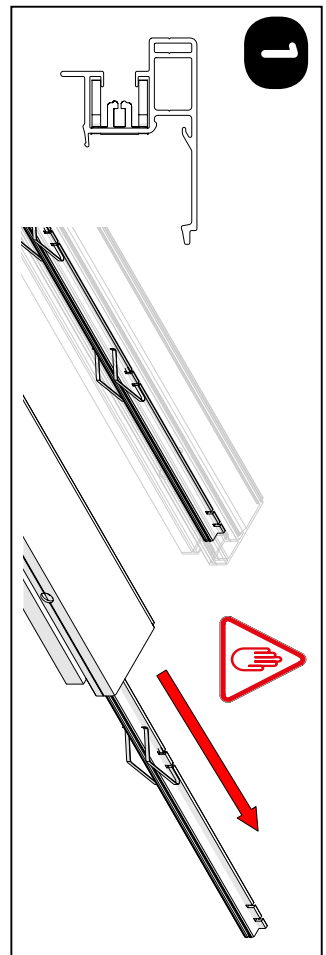


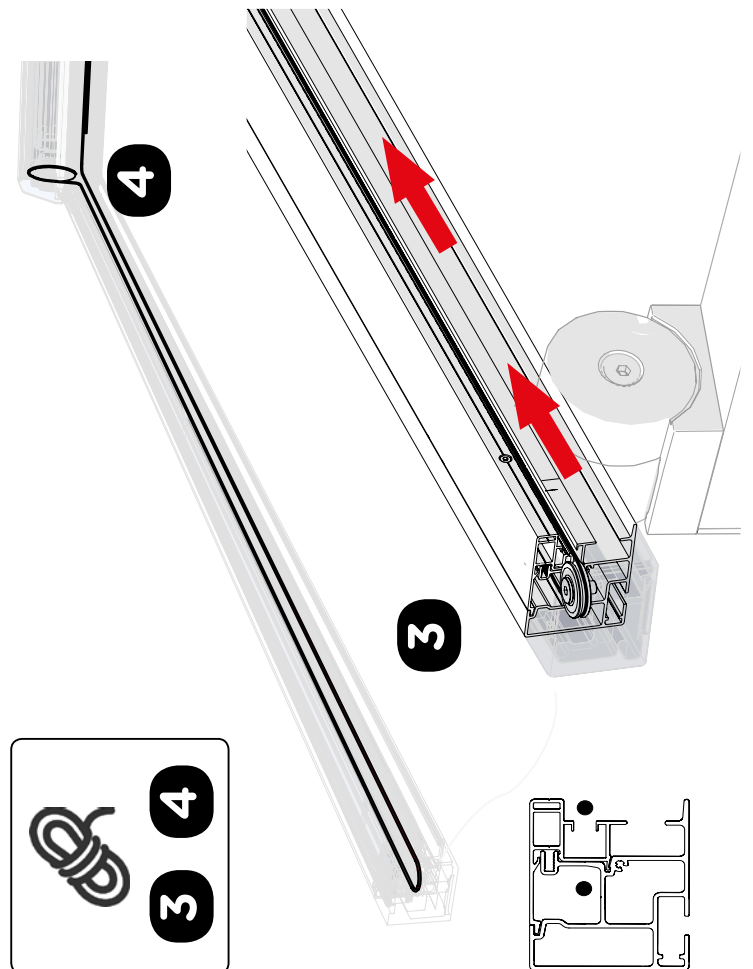
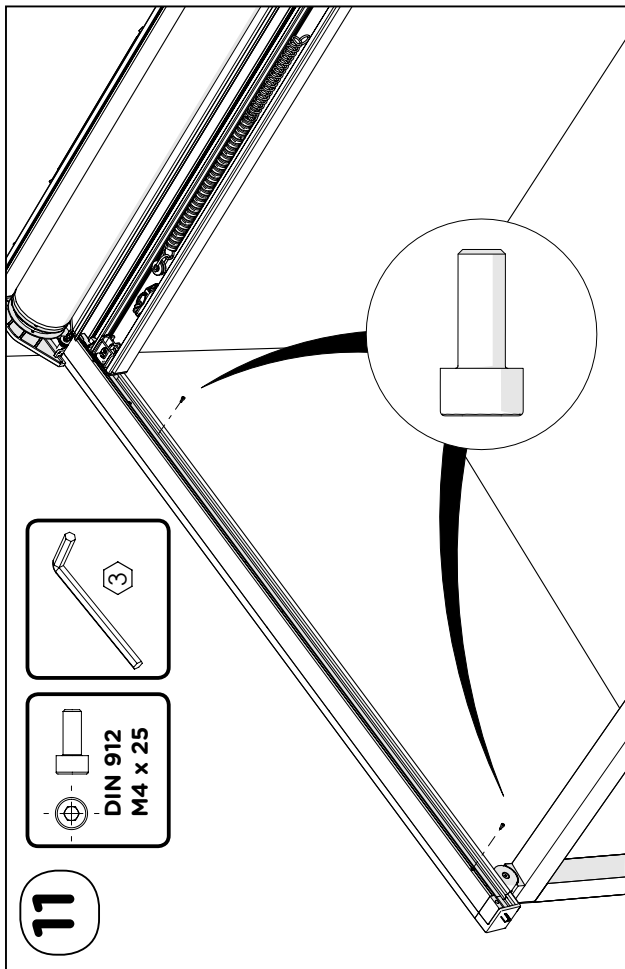
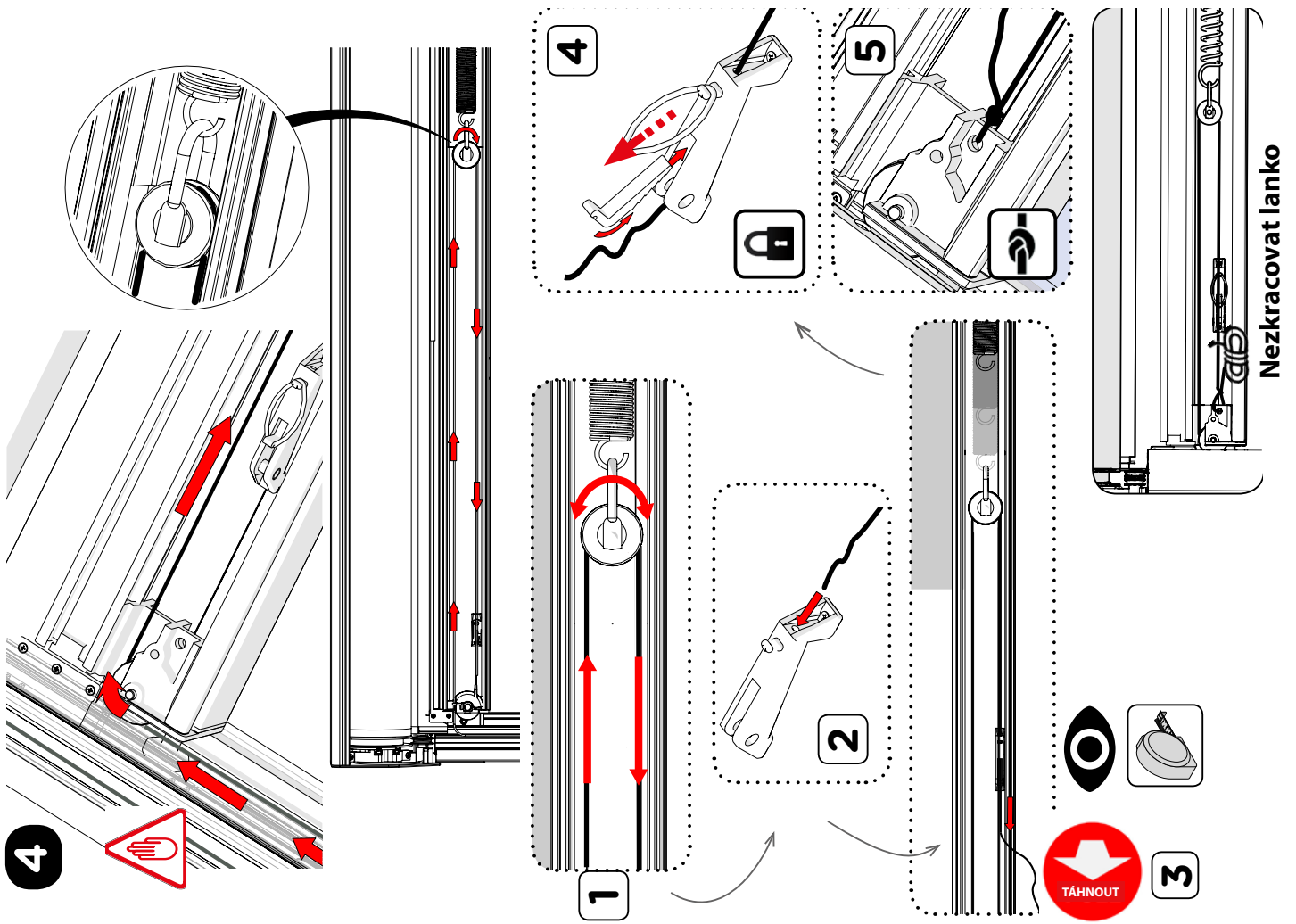
STOJKY ZATÍM JEŠTĚ NEKOTVIT DO ZEMĚ

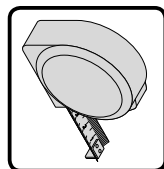
9



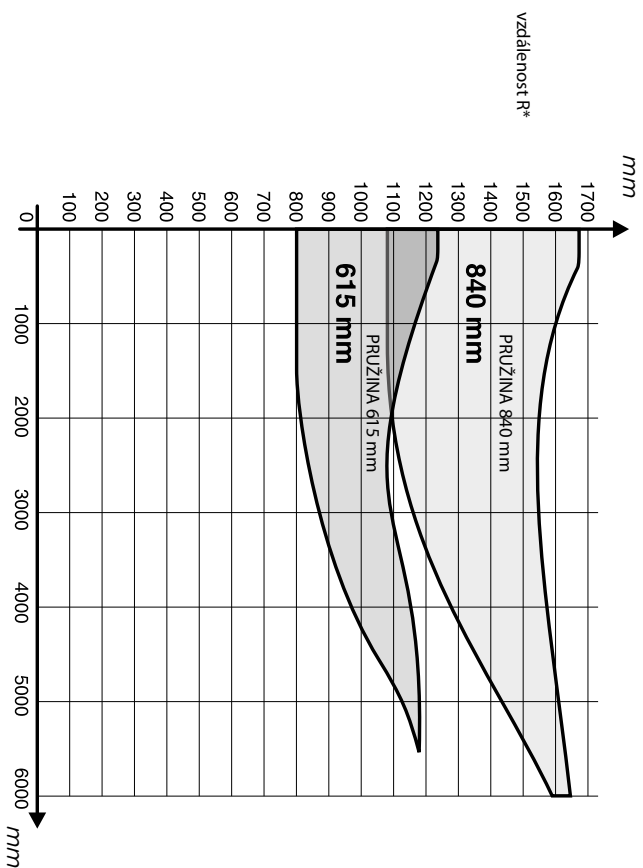
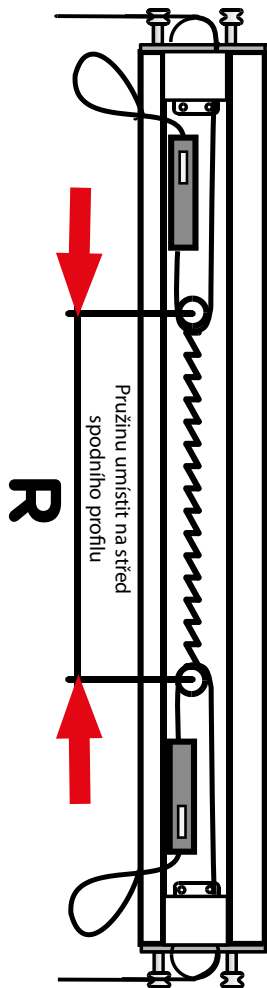
10



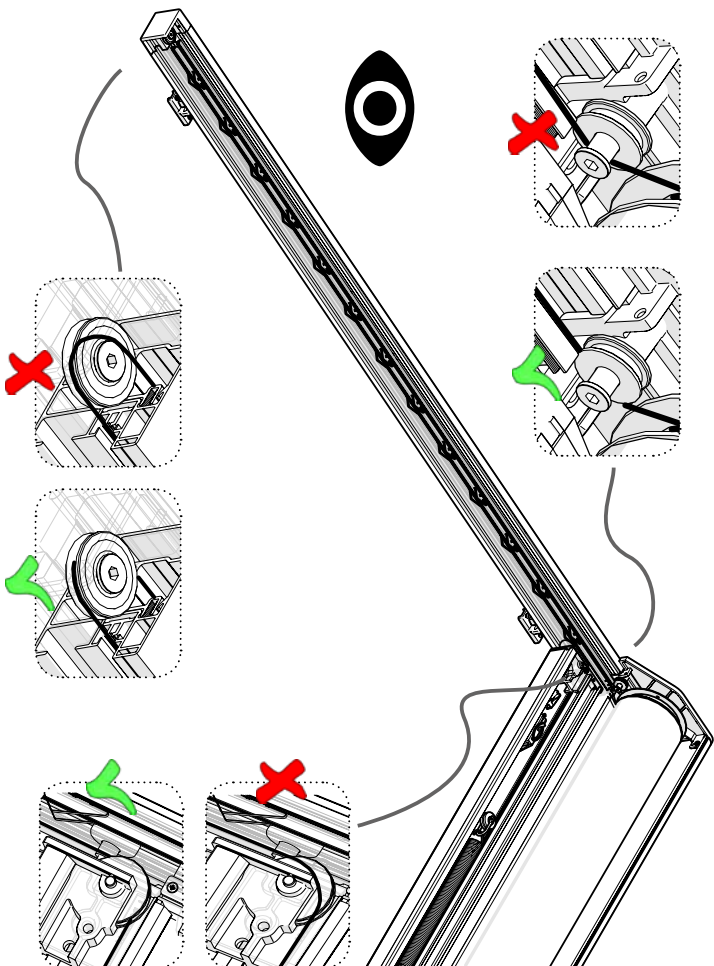
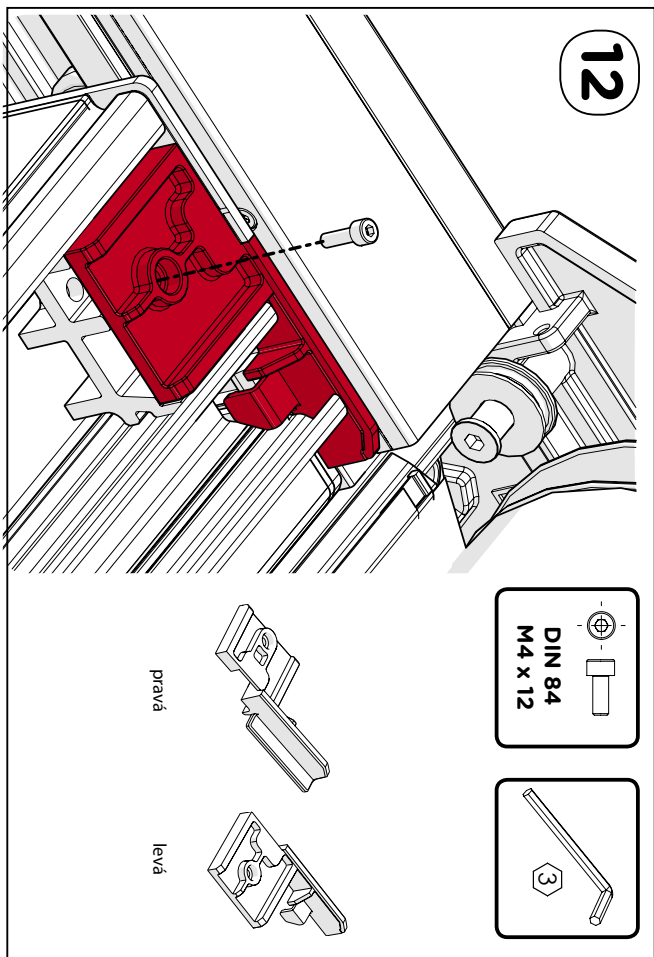


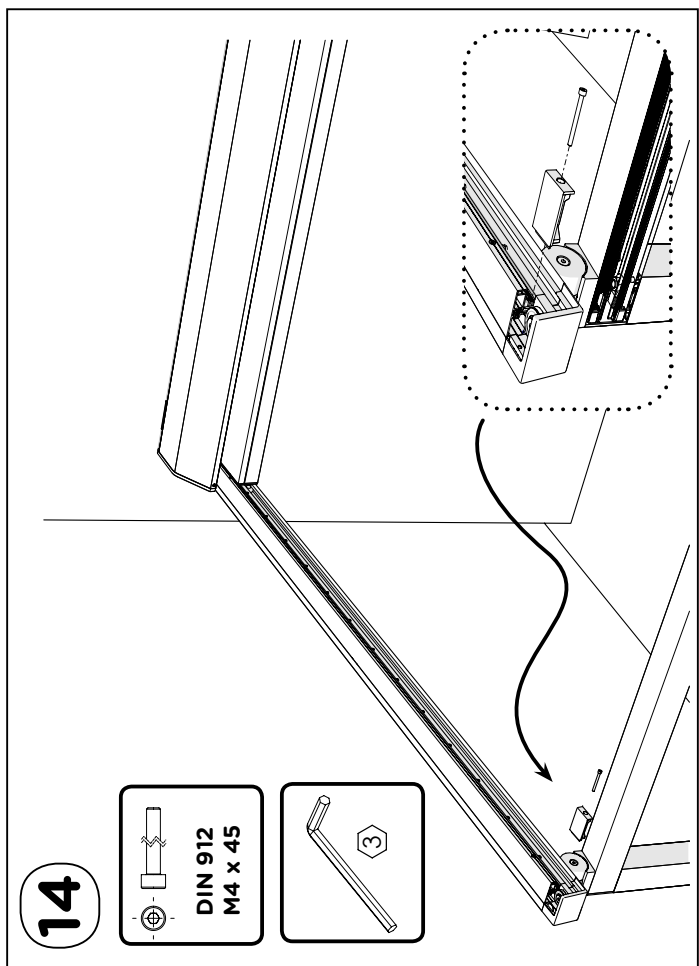
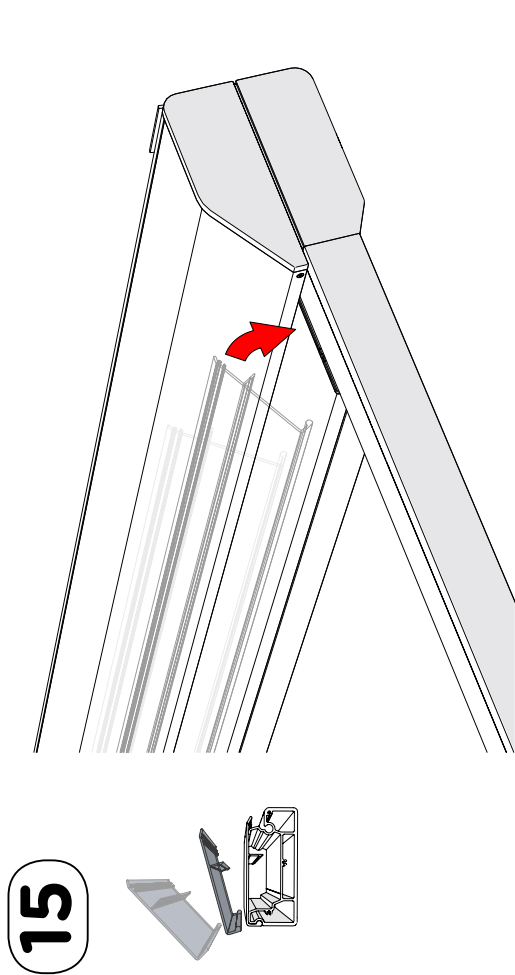
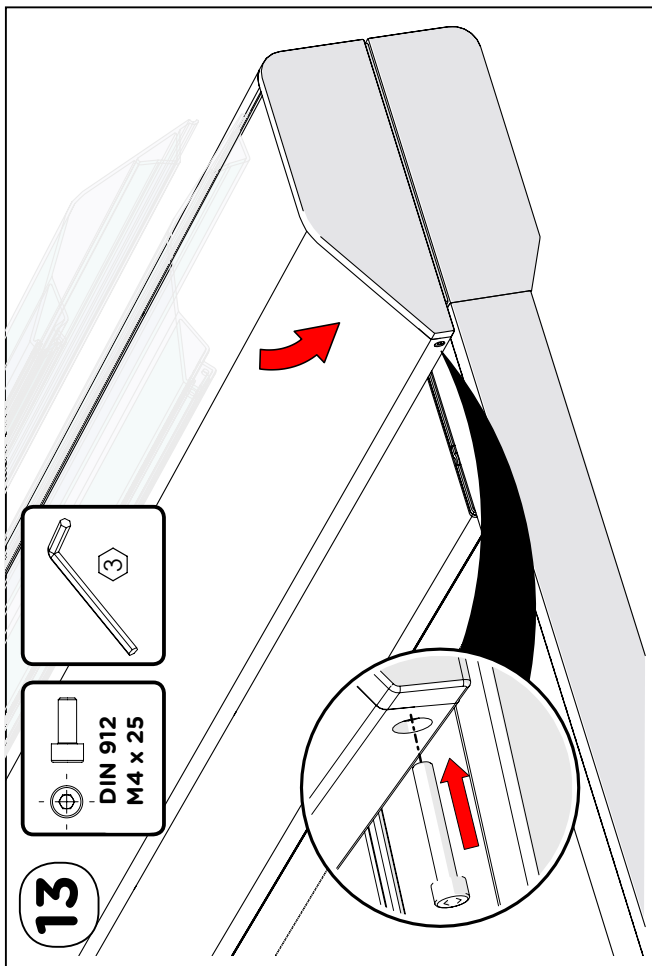



Tabulka – vzdálenost pružiny R (v mm)




*VZDALENOST R ODECTĚTE V BAREVNĚ ZÓNĚ V ZÁVISLOSTI NA TYPU PRUŽINY (650 mm / 850 mm).
Pružinu napnout v rozsahu dle tabulky (při větším napnutí pružiny může dojít k vytržení látky ze zipu vodící lišty).




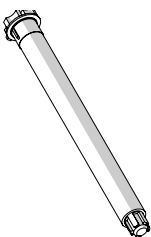
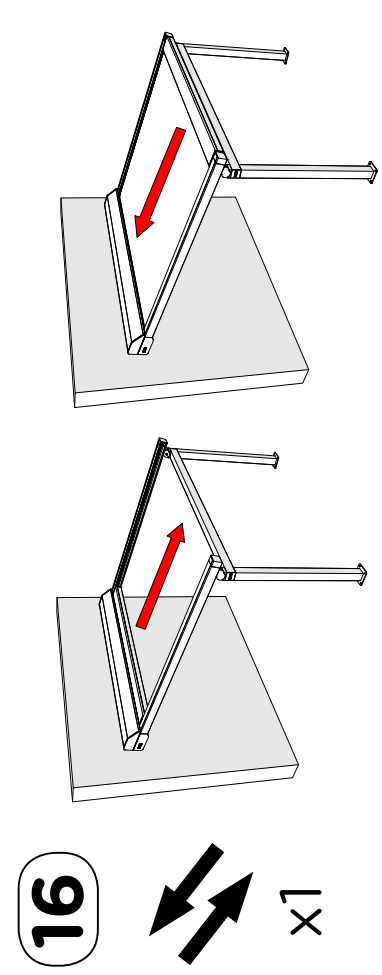



somfy
www.somfy.com



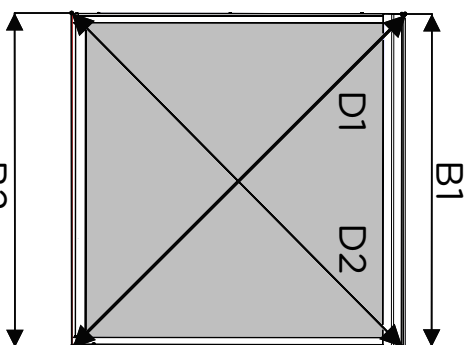
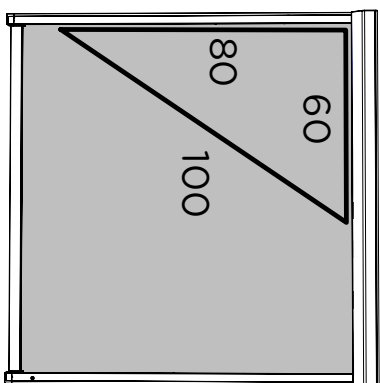
OREA 50 WT 25/17
OREA 50 WT 40/17
Orea 25/17 LT50 RTS
Orea 40/17 LT50 RTS
Sunea 50 IO 25/17
Sunea 50 IO 40/17

viz návod k použití Somfy (je součástí dodávky)

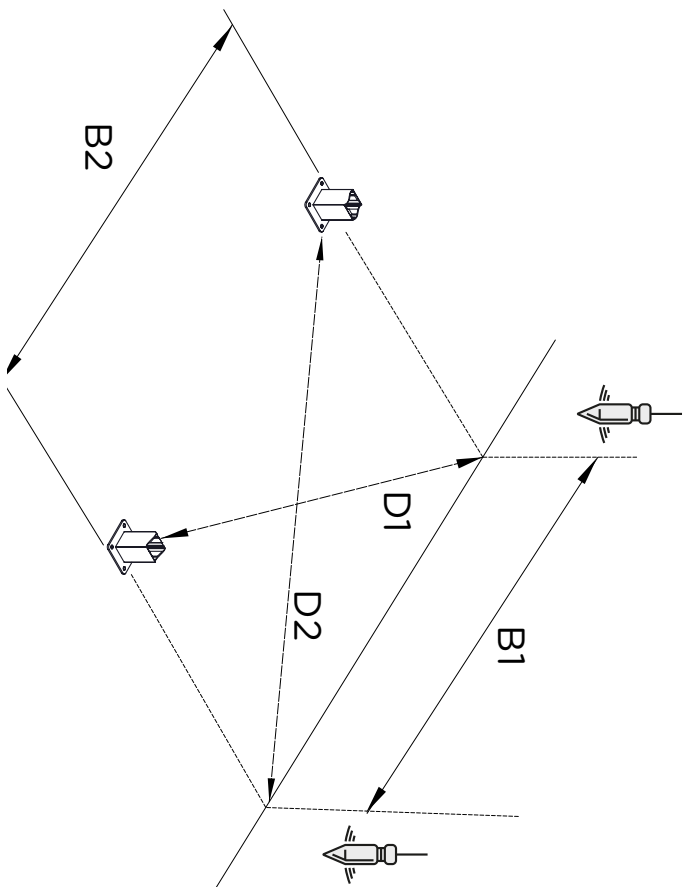




17

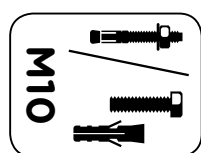
KONTROLA



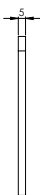
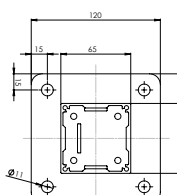
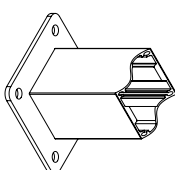
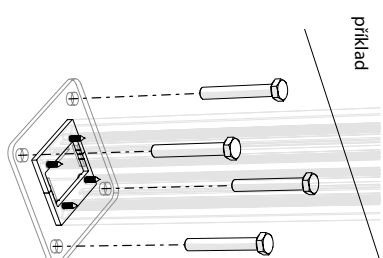
B1 = B2 & D1 = D2
(+/- 2mm)



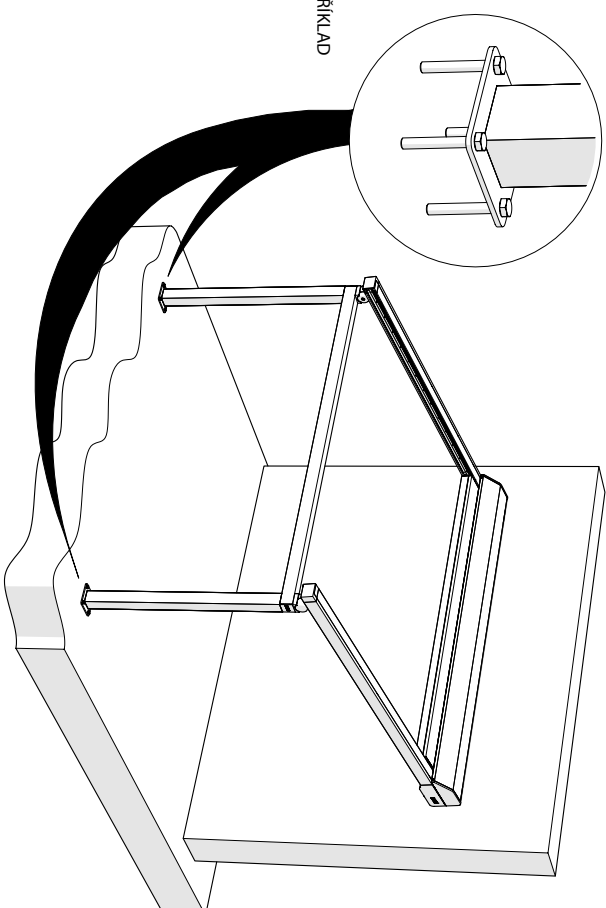
18



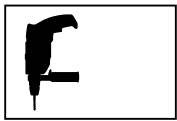
POUŽITÍ VHODNÝ MONTÁŽNÍ MATERIÁL ODPOVÍDAJÍCÍ
PODMÍNKÁM V MÍSTĚ INSTALACE!



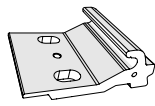
PŘÍKLAD



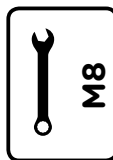
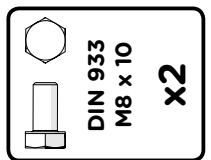
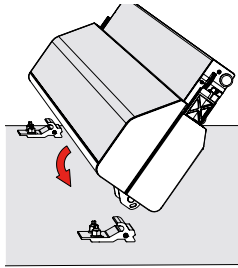
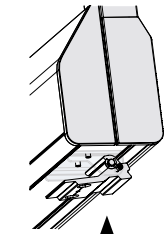
SPŘAŽENÉ



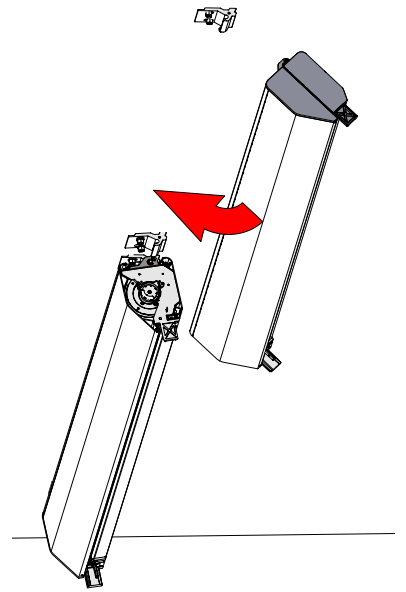
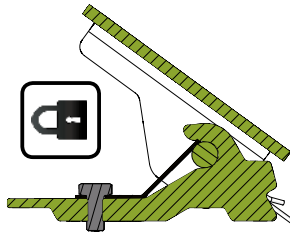
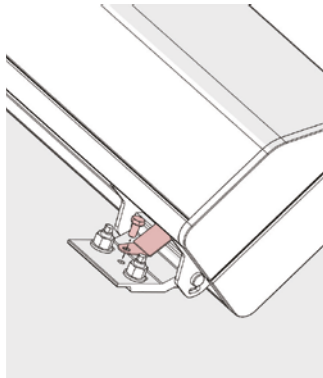
1



2

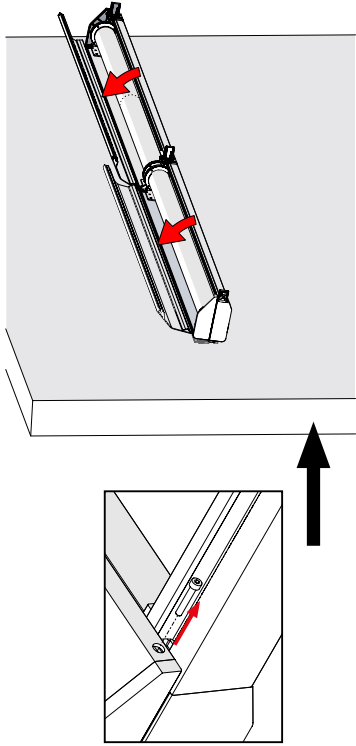
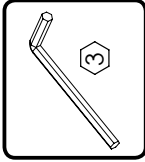
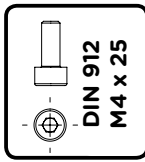


3

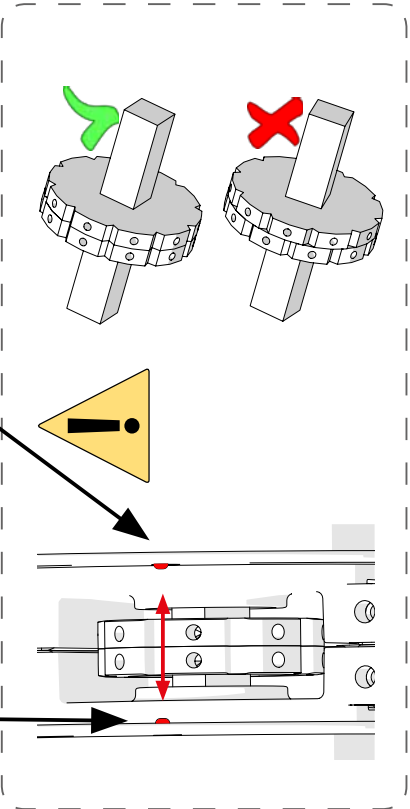
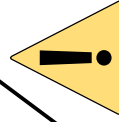
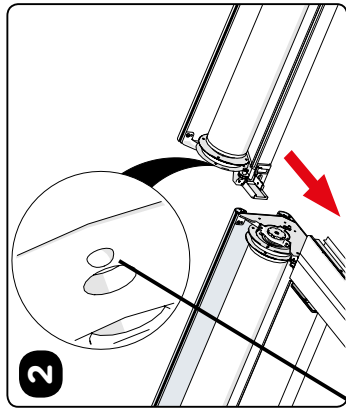
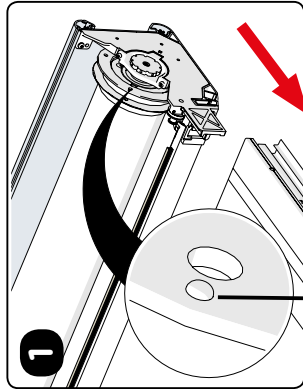


TYP 2
TYP 3
TYP 4

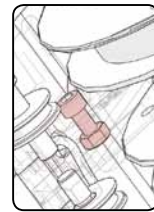
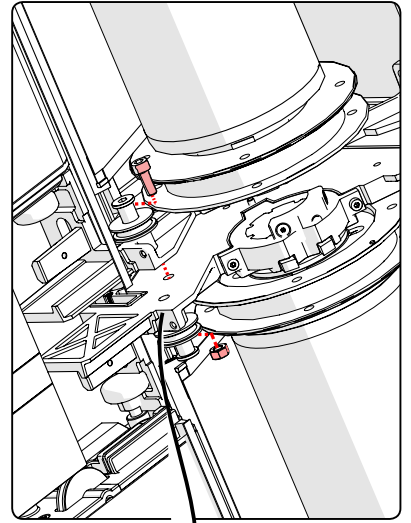
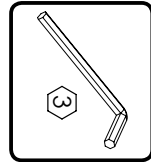
4



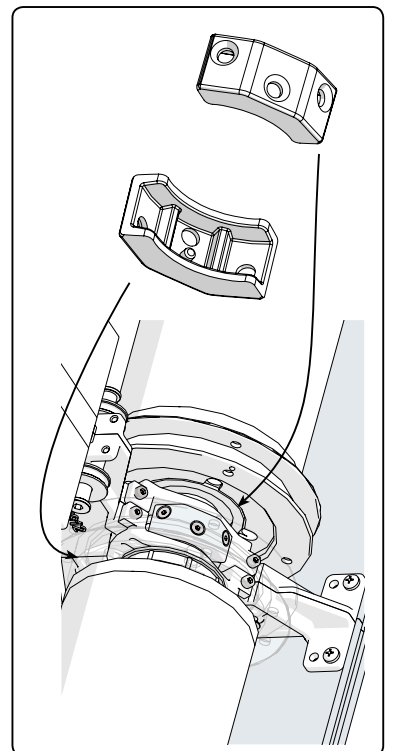
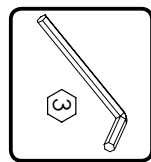
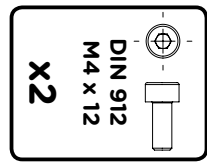
5



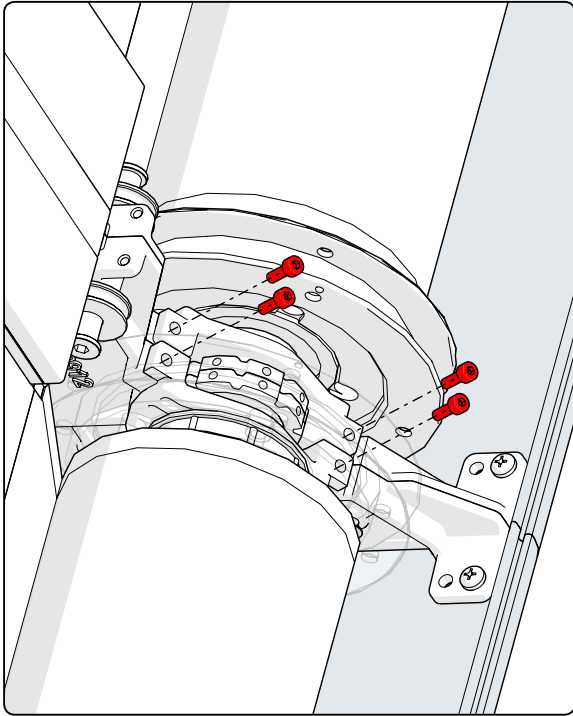
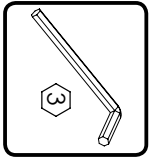
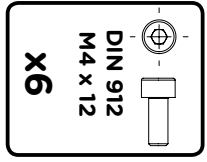
6



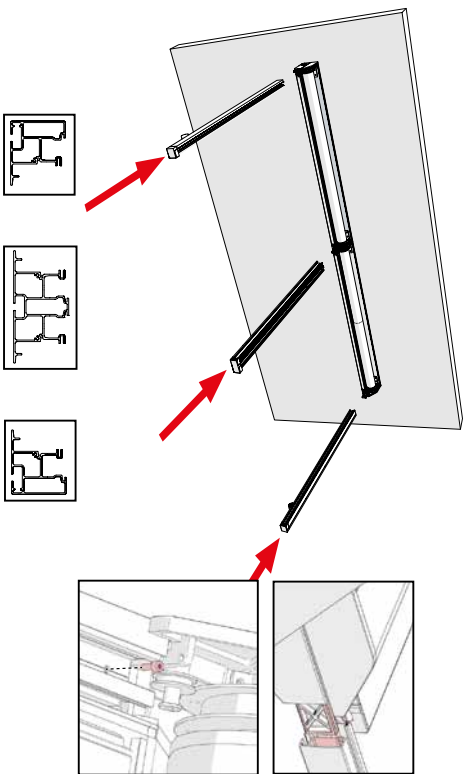
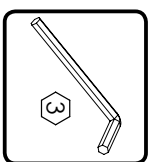
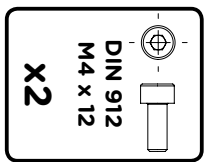
8



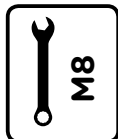
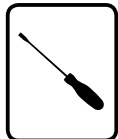
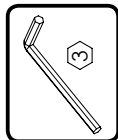
7



9

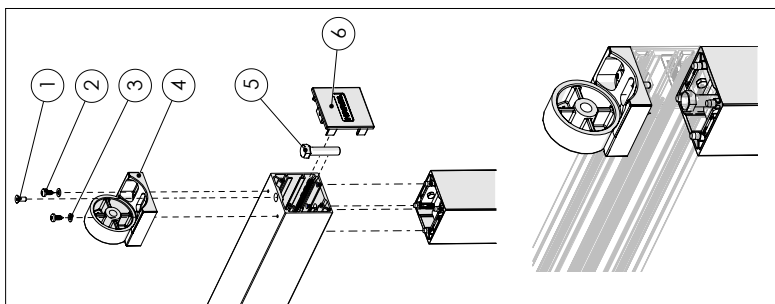
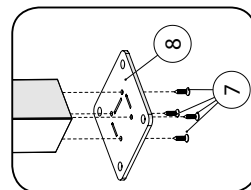
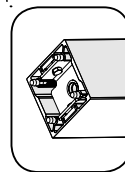
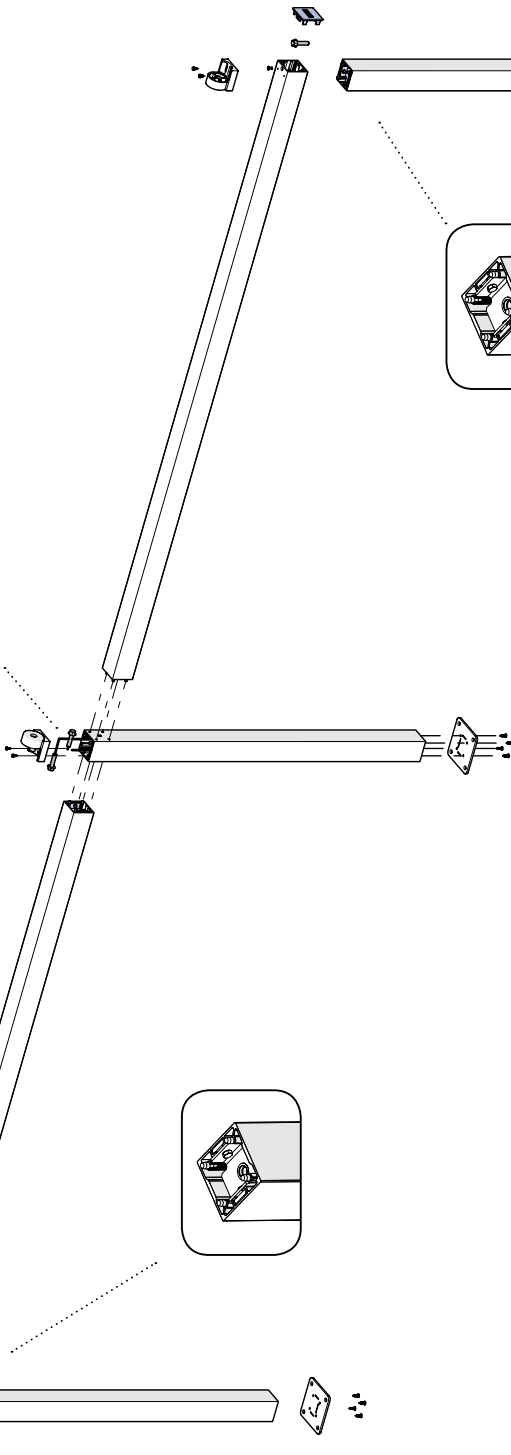
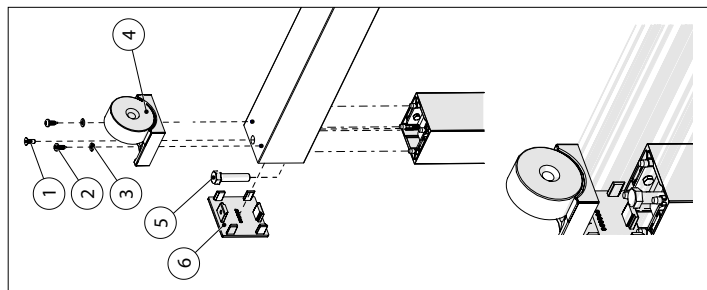
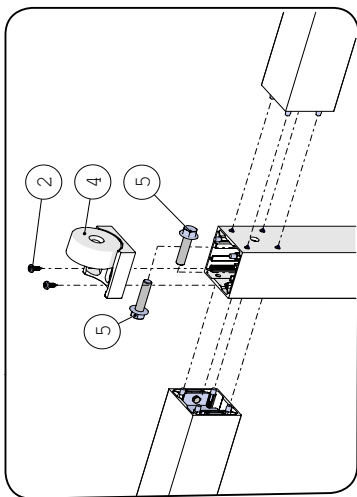


10



TYP 2

1	Din 7991 M4 x 12		2
2	Din 7981 4,8 x 13 mm		6
3	Din 125 - M5		4
4	050905		3
5	DIN 933 - M10 x 35		4
6	050699		2
7	DIN 7982 4,8 x 19		8
8	050940		2



6 7

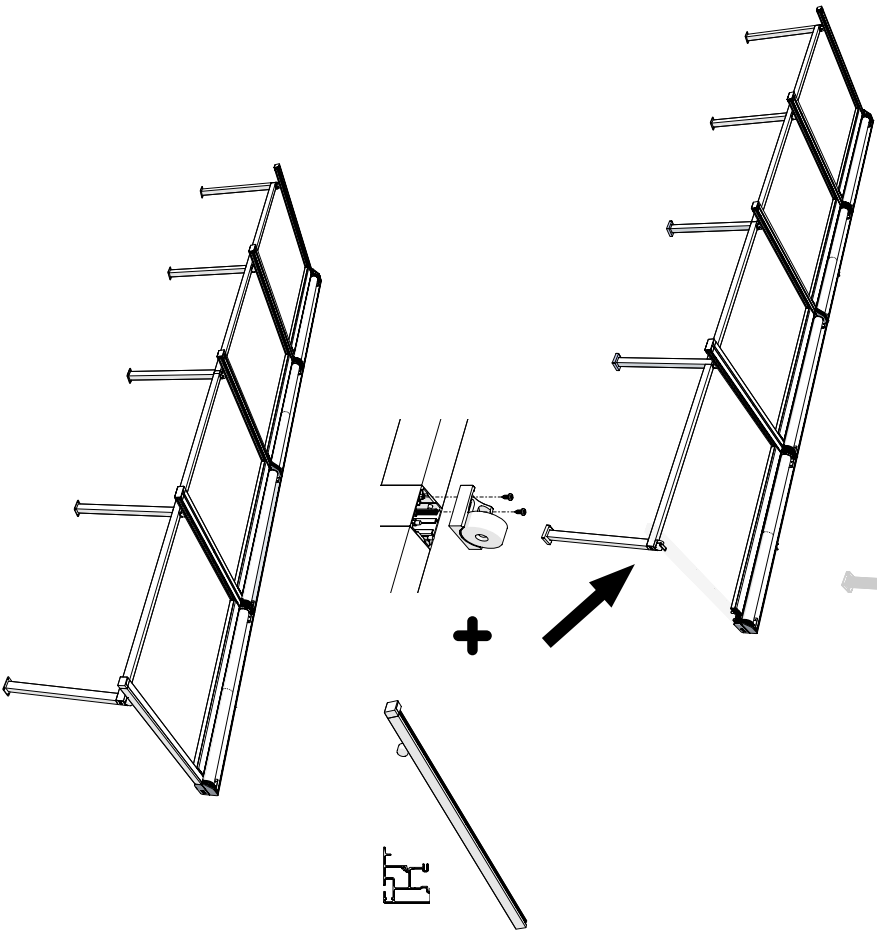
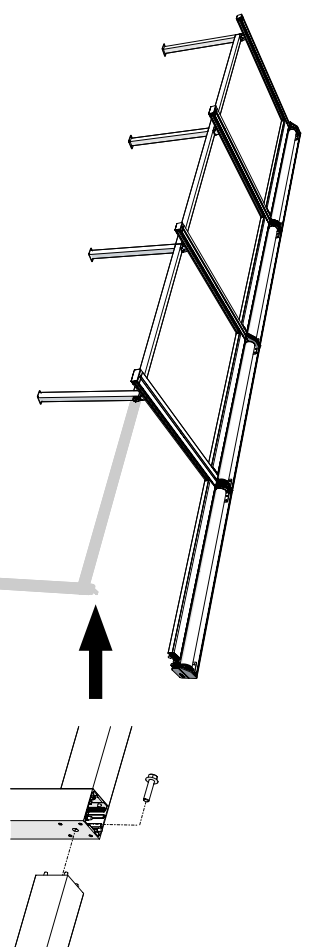
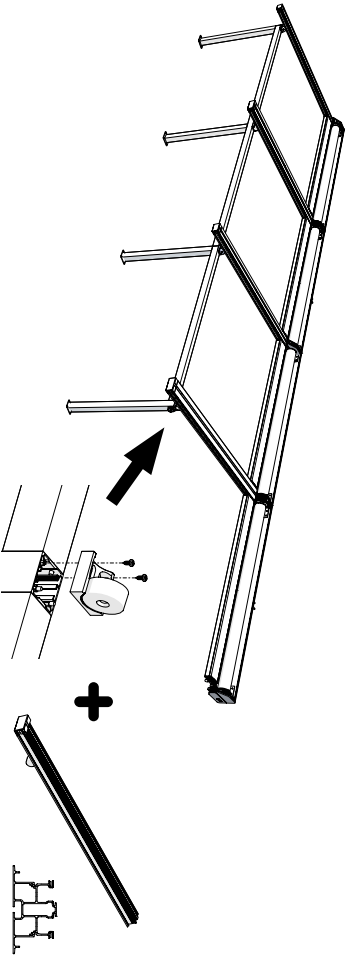
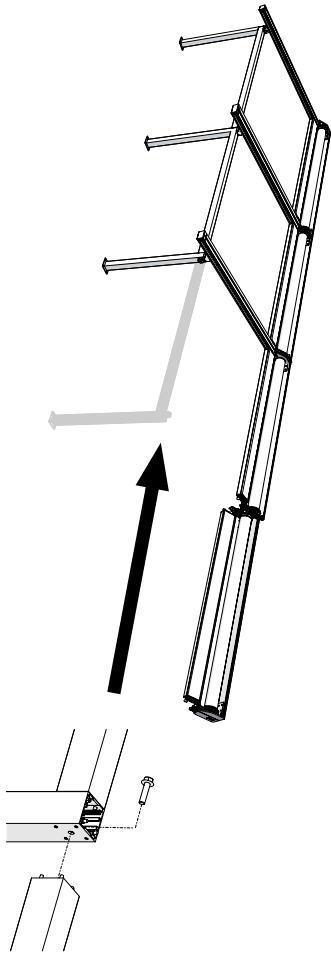
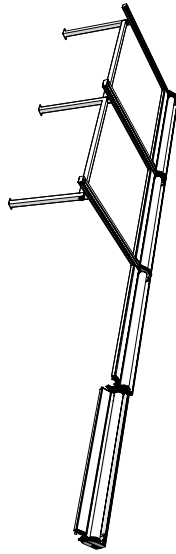
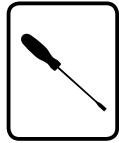
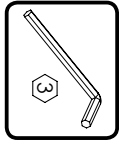
.....

18

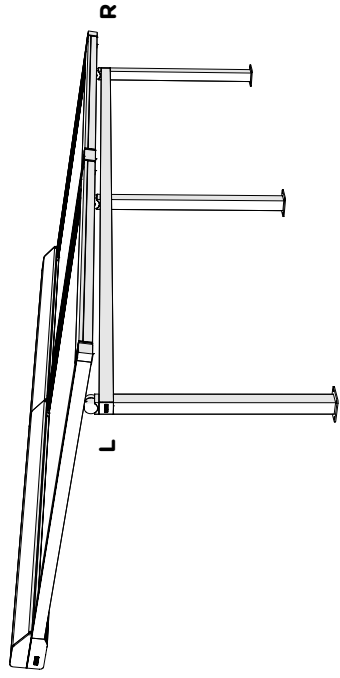
TYP 3-4

1 → 10

6



6 7 ... 18



vpravo		
---------------	--	--

uprostřed		
------------------	--	--

vlevo		
--------------	--	--



ISOTRA a.s.

Bílovecká 2411/1, 746 01 Opava

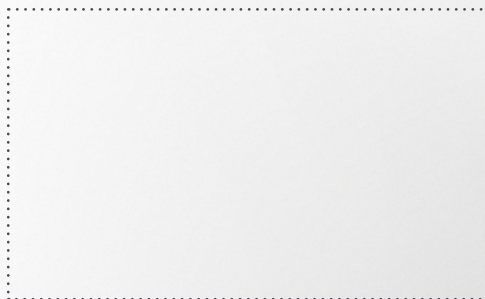
Tel.: **+420 553 685 111**

E-mail: isotra@isotra.cz

www.isotra.cz

Vydání: 11/2025

ISOTRA Partner



... chrání vaše soukromí.